

**M12 mas. 0° / M8 fem. 90° LED**

PVC-OB 3x0,25 giallo 0,3m

Maschio diritto – femmina 90°

M12 – M8, 3 poli

LED (giallo/verde)

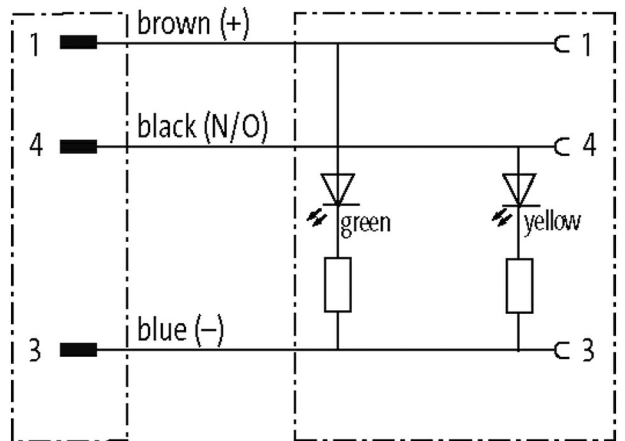
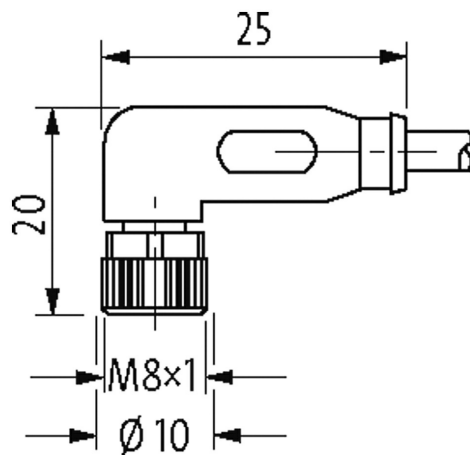
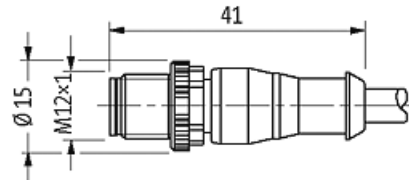
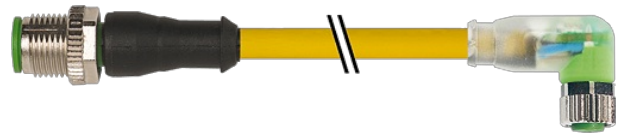
Custodie plastica con buona resistenza contro agenti chimici e oli

La resistenza agli agenti aggressivi deve essere testata per la singola applicazione. Ulteriori dettagli su richiesta.

Altre lunghezze secondo disponibilità.

[Link al prodotto](#)

Immagine



Male

Female

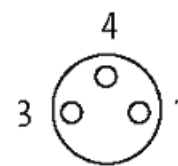
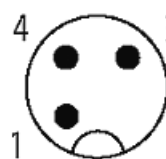


Immagine rappresentativa

**Certificazioni**



\* solo per prodotti con cavo approvato UL/CSA

Forma	
Forma	40641
Dati tecnici	
Tensione d'esercizio	24 V DC $\pm 25\%$
Tensione d'esercizio (solo UL listed)	30 V DC
Picco di tensione nominale	0.8 kV
Corrente d'esercizio per contatto	max. 4 A
N. di poli	3
Corrente assorbita	5 mA
Gruppo materiale	IEC 60664-1, category I
Codifica	M12, A-code
Indicatore LED	(giallo/verde)
Bloccaggio connettore	Filettatura (M8/M12 $\times$ 1 mm) coppia di serraggio 0.4/0.6 Nm, autobloccante
Pressacavo	M8 (SW9), M12 (SW13)
Grado di protezione	IP66K, IP67 a connettore inserito e bloccato (EN 60529)
Materiale dispositivo bloccaggio	Pressofuso di zinco, nichelato opaco
Materiale	PUR
adatto per guaina ( $\varnothing$ interno)	M12 (10 mm); M8 (6.5 mm)
Dati generali	
Norme	DIN EN 61076-2-101 (M12), DIN EN 61076-2-104 (M8)
Materiale (morsetti)	Lega di rame
Materiale (superficie di contatto)	Au
Material (guarnizione)	FKM
Grado di inquinamento	3
Range temperatura	-25...+85 °C, a seconda della qualità del cavo
Cavi	
N°/diametro del filo	3 $\times$ 0.25 mm <sup>2</sup>
Isolamento del filo	PVC (ma, bl, ne)
Colore	giallo
Materiale (rivestimento)	PVC (UL/CSA)
$\varnothing$ esterno	4.5 mm $\pm 5\%$
Raggio di curvatura (mobile)	10 $\times$ $\varnothing$ esterno
Range temperatura (fissa)	-30...+80 °C
Range temperatura (mobile)	-5...+80 °C
Identificazione cavo	010
Tipo di cavo	1 (PVC)
Certificazioni (cavo)	UL (AWM-Style 2464/1731), CSA
Peso cavo [G/m]	29,37
Materiale (cavetto)	Cavetto rame, scoperto
Resistenza (conduttore)	max. 79 $\Omega$ /km (20 °C)
$\varnothing$ filo rigido (conduttore)	0.15 mm
Struttura (conduttore)	14 $\times$ 0.15 mm (cavetto multi-filo classe 5)
Diametro (conduttore)	3 $\times$ 0.25 mm <sup>2</sup>
AWG	simile a AWG 24

Materiale (isolante cavetti)	PVC
Proprietà del materiale (isolamento cavetto)	Privo di CFC, cadmio, silicone e piombo
Durezza Shore (isolamento cavetto)	45 ±5 D
Ø cavetto incl. isolamento	1.25 mm ±5%
Colore/numero cavetti	ma, ne, bl
Combinazione fili	3 cavetti intrecciati
Schermatura	no
Materiale (rivestimento)	PVC
Proprietà materiale (rivestimento)	Privo di CFC, cadmio, silicone e piombo
Durezza (rivestimento)	85 ±5 A
Ø esterno (rivestimento)	4.5 mm ±5%
Colore (rivestimento)	giallo
Resistenza chimica	buona resistenza a oli, benzina e agenti chimici
Tensione nominale	UL 300 V AC
Tensione di prova	2000 V AC
Carico di corrente	a norme DIN VDE 0298-4
Range temperatura (fissa)	-30...+80 °C
Range temperatura (mobile)	-5...+80 °C
raggio di curvatura (fisso)	5× Ø esterno
Raggio di curvatura (mobile)	10× Ø esterno
<b>dati commerciali</b>	
EAN	4048879160056
eClass	27279218
Lotto minimo ordinabile	1
Numero di tariffa doganale	85444290
paese di origine	DE