

M12 distributore a Y / M12 fem. 90° LED

PUR-OB 3x0,34 grigio c. portacavo 1m

Connettore a Y M12 – M12, 4 poli

Maschio diritto – femmine 90°

A-code

ponticellato

LED (giallo/verde)

Cod. 7005 - M12 Lite - (vite esagonale plastica) su richiesta

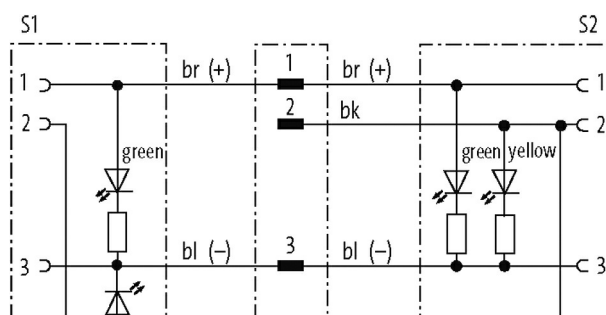
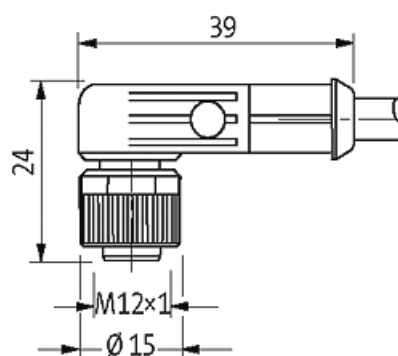
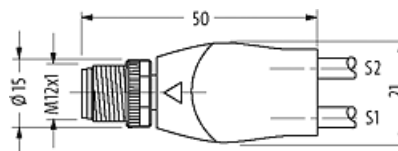
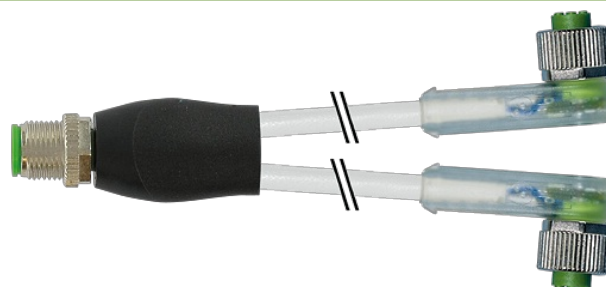
Custodie plastica con buona resistenza contro agenti chimici e oli

La resistenza agli agenti aggressivi deve essere testata per la singola applicazione. Ulteriori dettagli su richiesta.

Altre lunghezze secondo disponibilità.

[Link al prodotto](#)

Immagine



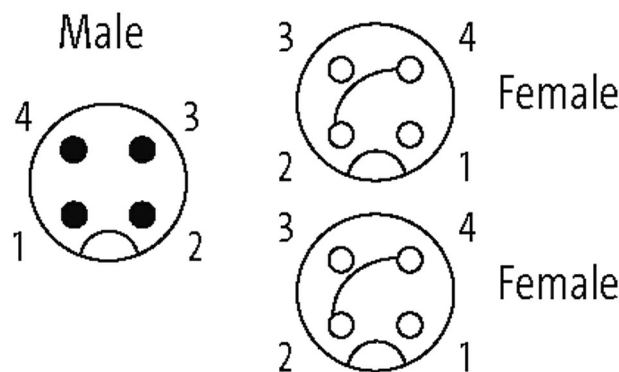
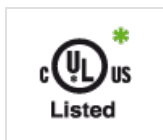


Immagine rappresentativa

Certificazioni



* solo per prodotti con cavo approvato UL/CSA

cCSAus

Forma

Forma 40801

Dati tecnici

| | |
|---------------------------------------|---|
| Tensione d'esercizio | 24 V DC ±25% |
| Tensione d'esercizio (solo UL listed) | 30 V DC |
| Picco di tensione nominale | 0.8 kV |
| Corrente d'esercizio per contatto | max. 4 A |
| N. di poli | 4 |
| Corrente assorbita | 5 mA |
| Gruppo materiale | IEC 60664-1, category I |
| Codifica | A-code |
| Indicatore LED | LED (giallo/verde) |
| Bloccaggio connettore | Filettatura (M12×1 mm) coppia di serraggio 0.6 Nm autobloccante |
| Pressacavo | M12 (SW13) |
| Grado di protezione | IP65, IP66K, IP67 a connettore inserito e bloccato (EN 60529) |
| Materiale | PUR |
| Materiale dispositivo bloccaggio | Pressofuso di zinco, nichelato opaco |
| adatto per guaina (Ø interno) | 10 mm |

Dati generali

| | |
|------------------------------------|--|
| Norme | DIN EN 61076-2-101 (M12) |
| Tipo di fissaggio | inserito, bloccato |
| Materiale (morsetti) | Lega di rame |
| Materiale (superficie di contatto) | Au |
| Material (guarnizione) | FKM |
| Grado di inquinamento | 3 |
| Range temperatura | -25...+85 °C, a seconda della qualità del cavo |

Le informazioni contenute nel presente prospetto sono state redatte con la massima cura. Murrelektronik non è responsabile delle variazioni apportate ai prodotti o alle informazioni in esso contenute. 02/21

| Cavi | |
|--|---|
| N°/diametro del filo | 3× 0.34 mm ² |
| Valori catena portacavo | 10 Mio. |
| Isolamento del filo | PP (ma, bl, ne) |
| Materiale (rivestimento) | PUR (UL/CSA) |
| Ø esterno | 4.1 mm ±5% |
| Raggio di curvatura (mobile) | 10× Ø esterno |
| Range temperatura (fissa) | -40...+80 °C |
| Range temperatura (mobile) | -25...+80 °C |
| Identificazione cavo | 233 |
| Tipo di cavo | 3 (PUR) |
| Certificazioni (cavo) | cURus (AWM-Style 20549/10493); CE conform |
| Peso cavo [G/m] | 29,70 |
| Materiale (cavetto) | Cavetto rame, scoperto |
| Resistenza (conduttore) | max. 57 Ω/km (20 °C) |
| Ø filo rigido (conduttore) | 0.1 mm |
| Struttura (conduttore) | 42× 0.1 mm (cavetto multi-filo classe 6) |
| Diametro (conduttore) | 3× 0.34 mm ² |
| AWG | simile a AWG 22 |
| Materiale (isolante cavetti) | PP |
| Proprietà del materiale (isolamento cavetto) | Privo di CFC, alogeni, cadmio, silicone e piombo |
| Durezza Shore (isolamento cavetto) | 70 ±5 D |
| Ø cavetto incl. isolamento | 1.25 mm ±5% |
| Colore/numero cavetti | ma, ne, bl |
| Combinazione fili | 3 cavetti intrecciati |
| Schermatura | no |
| Materiale (rivestimento) | PUR |
| Proprietà materiale (rivestimento) | Privo di CFC, alogeni, cadmio, silicone e piombo, opaco, bassa adesività, semplice da processare, resistente all'abrasione, resistente a idrolisi a microbi |
| Durezza (rivestimento) | 90 ±5 A |
| Ø esterno (rivestimento) | 4.1 mm ±5% |
| Colore (rivestimento) | grigio |
| Resistenza chimica | buona resistenza a oli, benzina e agenti chimici (EN 60811-404) |
| Tensione nominale | 300 V AC |
| Tensione di prova | 2500 V AC |
| Carico di corrente | a norme DIN VDE 0298-4 |
| Range temperatura (fissa) | -40...+80 °C, (+90 °C a max. 10 000 ore di funzionamento) |
| Range temperatura (mobile) | -25...+80 °C, (+90 °C a max. 10 000 ore di funzionamento) |
| raggio di curvatura (fisso) | 5× Ø esterno |
| Raggio di curvatura (mobile) | 10× Ø esterno |
| N. di cicli (catena portacavo) | max. 10 Mio. (25 °C) |
| Velocità (c. portacavo) | max. 3 m/s |
| Accelerazione (c. portacavo) | max. 10 m/s ² |
| Sollecitazioni in torsione | ±180°/m |
| N. di cicli | max. 2 Mio. (25 °C) |
| Velocità di torsione | 35 cicli/min |
| Colore | grigio |
| dati commerciali | |
| EAN | 4048879154994 |

| | |
|----------------------------|----------|
| eClass | 27279218 |
| Lotto minimo ordinabile | 1 |
| Numero di tariffa doganale | 85444290 |
| paese di origine | DE |