

M12 distributore a Y / M8 fem. 90°

PUR-OB 3x0,25 nero UL/CSA + c. portacavo 5m

Connettore a Y M12 – M8, 4/3 poli

Maschio diritto – femmine 90°

M12, A-code

Cod. 7005 - M12/M8 Lite - (vite esagonale plastica) su richiesta

Custodie plastica con buona resistenza contro agenti chimici e oli

La resistenza agli agenti aggressivi deve essere testata per la singola applicazione. Ulteriori dettagli su richiesta.

Altre lunghezze secondo disponibilità.

[Link al prodotto](#)

Immagine

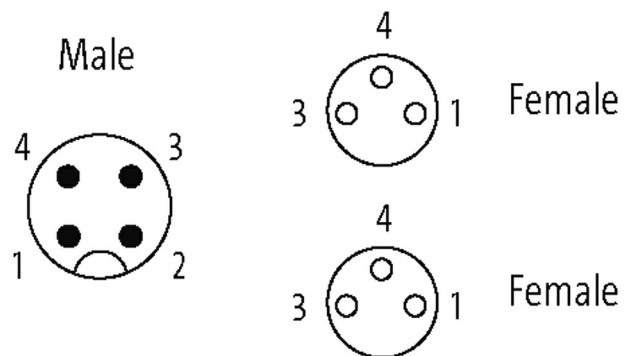
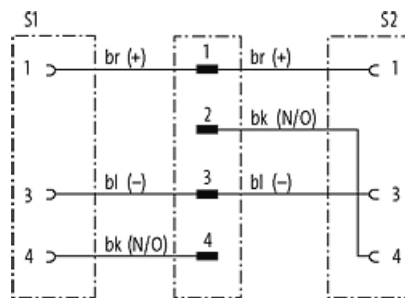
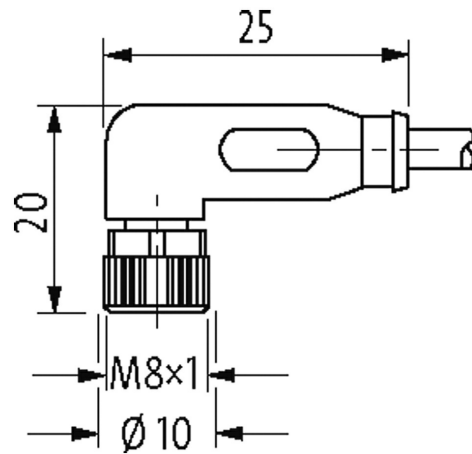
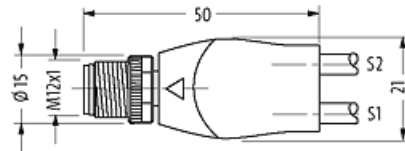
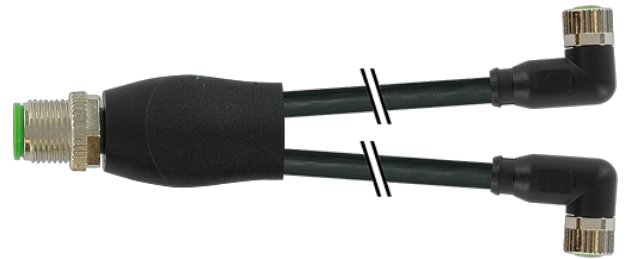
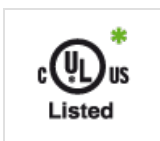


Immagine rappresentativa

Certificazioni

Le informazioni contenute nel presente prospetto sono state redatte con la massima cura. Murrelektronik non è responsabile delle variazioni apportate ai prodotti o alle informazioni in esso contenute. 02/21



* solo per prodotti con cavo approvato UL/CSA

Forma	
Forma	40841
Dati tecnici	
Tensione d'esercizio	max. 50 V AC/60 V DC
Tensione d'esercizio (solo UL listed)	30 V AC/DC
Picco di tensione nominale	1.5 kV
Corrente d'esercizio per contatto	max. 4 A
N. di poli	M12, 4-poli – M8, 3-poli
Gruppo materiale	IEC 60664-1, category I
Codifica	M12, A-code
Indicatore LED	no
Bloccaggio connettore	Filettatura (M8/M12x1 mm) coppia di serraggio 0.4/0.6 Nm, autobloccante
Pressacavo	M8 (SW9), M12 (SW13)
Grado di protezione	IP67 a connettore inserito e bloccato (EN 60529)
Materiale	PUR
Materiale dispositivo bloccaggio	Pressofuso di zinco, nichelato opaco
adatto per guaina (Ø interno)	M12 (10 mm); M8 (6.5 mm)
Dati generali	
Norme	DIN EN 61076-2-101 (M12), DIN EN 61076-2-104 (M8)
Tipo di fissaggio	inserito, bloccato
Materiale (morsetti)	Lega di rame
Materiale (superficie di contatto)	Au
Material (guarnizione)	FKM
Grado di inquinamento	3
Range temperatura	-25...+85 °C, a seconda della qualità del cavo
Cavi	
N°/diametro del filo	3x 0.25 mm ²
Isolamento del filo	PP (ma, bl, ne)
Valori catena portacavo	10 Mio.
Materiale (rivestimento)	PUR (UL/CSA)
Ø esterno	4.1 mm ±5%
Raggio di curvatura (mobile)	10x Ø esterno
Range temperatura (fissa)	-40...+80 °C
Range temperatura (mobile)	-25...+80 °C
Identificazione cavo	630
Tipo di cavo	3 (PUR)
Certificazioni (cavo)	cURus (AWM-Style 20549/10493); CE conform
Peso cavo [G/m]	26,40
Materiale (cavetto)	Cavetto rame, scoperto
Resistenza (conduttore)	max. 79 Ω/km (20 °C)
Ø filo rigido (conduttore)	0.1 mm
Struttura (conduttore)	32x 0.1 mm (cavetto multi-filo classe 6)
Diametro (conduttore)	3x 0.25 mm ²
AWG	simile a AWG 24

Materiale (isolante cavetti)	PP
Proprietà del materiale (isolamento cavetto)	Privo di CFC, alogeni, cadmio, silicone e piombo
Durezza Shore (isolamento cavetto)	70 ±5 D
Ø cavetto incl. isolamento	1.25 mm ±5%
Colore/numero cavetti	ma, ne, bl
Combinazione fili	3 cavetti intrecciati
Schermatura	no
Materiale (rivestimento)	PUR
Proprietà materiale (rivestimento)	Privo di CFC, alogeni, cadmio, silicone e piombo, opaco, bassa adesività, semplice da processare, resistente all'abrasione, resistente a idrolisi a microbi
Durezza (rivestimento)	90 ±5 A
Ø esterno (rivestimento)	4.1 mm ±5%
Colore (rivestimento)	nero
Resistenza chimica	buona resistenza a oli, benzina e agenti chimici (EN 6081 1-404)
Tensione nominale	300 V AC
Tensione di prova	2500 V AC
Carico di corrente	a norme DIN VDE 0298-4
Range temperatura (fissa)	-40...+80 °C, (+90 °C a max. 10 000 ore di funzionamento)
Range temperatura (mobile)	-25...+80 °C, (+90 °C a max. 10 000 ore di funzionamento)
raggio di curvatura (fisso)	5× Ø esterno
Raggio di curvatura (mobile)	10× Ø esterno
N. di cicli (catena portacavo)	max. 10 Mio. (25 °C)
Velocità (c. portacavo)	max. 3 m/s
Accelerazione (c. portacavo)	max. 10 m/s ²
Sollecitazioni in torsione	±180°/m
N. di cicli	max. 2 Mio. (25 °C)
Velocità di torsione	35 cicli/min
Colore	nero

dati commerciali

EAN	4048879153584
eClass	27279218
Lotto minimo ordinabile	1
Numero di tariffa doganale	85444290
paese di origine	DE