

M12 mas. 0° / MSUD c.elv. forma A 18mm

PUR 3X0,75 grigio, 0,5m

Forma A (18 mm) – M12, maschio diritto

24 V AC $\pm 20\%$ / DC $\pm 25\%$

LED e circuito di protezione

Ponticellato PE

A-code

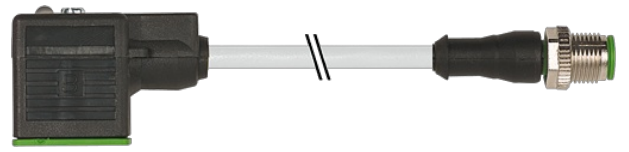
Altre lunghezze secondo disponibilità.

Custodie plastica con buona resistenza contro agenti chimici e oli

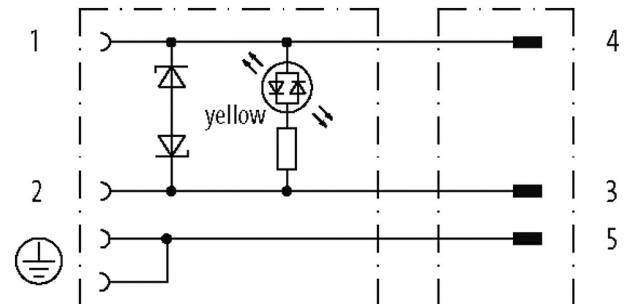
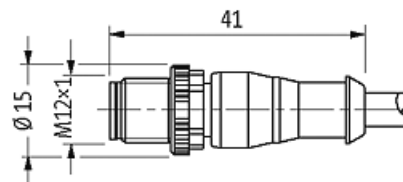
La resistenza agli agenti aggressivi deve essere testata per la singola applicazione. Ulteriori dettagli su richiesta.

[Link al prodotto](#)

Immagine



Height: 30 mm



Female

Male

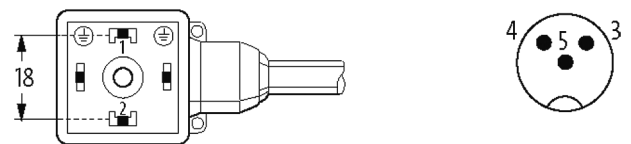


Immagine rappresentativa

Certificazioni

cCSAus

* solo per prodotti con cavo approvato UL/CSA

Forma

Forma

40881

Dati tecnici

Tensione d'esercizio

24 V AC $\pm 20\%$ / DC $\pm 25\%$

| | |
|-----------------------------------|--|
| Picco di tensione nominale | 0.8 kV |
| Corrente d'esercizio per contatto | max. 4 A |
| Corrente assorbita | max. 15 mA |
| Gruppo materiale | IEC 60664-1, category I |
| Picco di disinserzione | max. 55 V |
| Tempo di ritardo alla caduta | max. 20 ms |
| Codifica | A-code |
| Indicatore LED | giallo |
| Bloccaggio connettore | M3/M12×1 mm (coppia di serraggio 0.4/0.6 Nm) |
| Pressacavo | M12 (SW13) |
| Grado di protezione | IP67 a connettore inserito e bloccato (EN 60529) |
| Materiale dispositivo bloccaggio | Pressofuso di zinco, nichelato opaco |
| Materiale | MSUD (PBT); M12 (PUR) |
| adatto per guaina (Ø interno) | 10 mm |
| Custodia | Plastica, nero (grigio su richiesta) |

Dati generali

| | |
|------------------------|--|
| Grado di inquinamento | 3 |
| Range temperatura | -25...+85 °C, a seconda della qualità del cavo |
| Material (guarnizione) | PUR |

Cavi

| | |
|--|---|
| N°/diametro del filo | 3× 0.75 mm ² |
| Isolamento del filo | PVC (ne num, ve-gia) |
| Valori catena portacavo | 2 Mio. |
| Materiale (rivestimento) | PUR/PVC (UL/CSA) |
| Ø esterno | 5.9 mm ±5% |
| Raggio di curvatura (mobile) | 15× Ø esterno |
| Range temperatura (fissa) | -30...+80 °C |
| Range temperatura (mobile) | -5...+80 °C |
| Identificazione cavo | 226 |
| Tipo di cavo | 2 (PUR/PVC) |
| Certificazioni (cavo) | UL (AWM-Style 20549/1731), CSA; CE conform |
| Peso cavo [G/m] | 55,33 |
| Materiale (cavetto) | Cavetto rame, scoperto |
| Resistenza (conduttore) | max. 26 Ω/km (20 °C) |
| Ø filo rigido (conduttore) | 0.15 mm |
| Struttura (conduttore) | 42× 0.15 mm (cavetto multi-filo classe 6) |
| Diametro (conduttore) | 3× 0.75 mm ² |
| AWG | simile a AWG 18 |
| Materiale (isolante cavetti) | PVC |
| Proprietà del materiale (isolamento cavetto) | Privo di CFC, cadmio, silicone e piombo |
| Durezza Shore (isolamento cavetto) | 43 ±5 D |
| Ø cavetto incl. isolamento | 1.8 mm ±5% |
| Colore/numero cavetti | ne numerato, ve-gia a strisce longitudinali |
| Combinazione fili | 3 cavetti intrecciati |
| Schermatura | no |
| Materiale (rivestimento) | PUR/PVC |
| Proprietà materiale (rivestimento) | Privo di CFC, alogeni, cadmio, silicone e piombo, opaco, bassa adesività, semplice da processare, resistente all'abrasione, resistente a idrolisi a microbi |
| Durezza (rivestimento) | 80 ±5 A (sotto-rivestimento PVC); 85 ±5 A (rivestimento PUR) |

| | |
|--------------------------------|--|
| Ø esterno (rivestimento) | 5.9 mm ±5% |
| Colore (rivestimento) | grigio |
| Resistenza chimica | buona resistenza a oli, benzina e agenti chimici |
| Tensione nominale | UL 300 V AC |
| Tensione di prova | 2000 V AC |
| Carico di corrente | a norme DIN VDE 0298-4 |
| Range temperatura (fissa) | -30...+80 °C |
| Range temperatura (mobile) | -5...+80 °C |
| raggio di curvatura (fisso) | 10× Ø esterno |
| Raggio di curvatura (mobile) | 15× Ø esterno |
| N. di cicli (catena portacavo) | max. 2 Mio. (25 °C) |
| Corsa (c. portacavo) | max. 5 m (horizontal) |
| Velocità (c. portacavo) | max. 3.3 m/s |
| Accelerazione (c. portacavo) | max. 5 m/s ² |
| Colore | grigio |

dati commerciali

| | |
|----------------------------|---------------|
| EAN | 4048879152624 |
| eClass | 27279218 |
| Lotto minimo ordinabile | 1 |
| Numero di tariffa doganale | 85444290 |
| paese di origine | CZ |