

adattatore M12 m. 5p./M12 f. 3p. schermato

per sensori analogici

Adattatore
Maschio - femmina
M12 – M12, 5 poli
schermato

[Link al prodotto](#)

Immagine



Male

Female

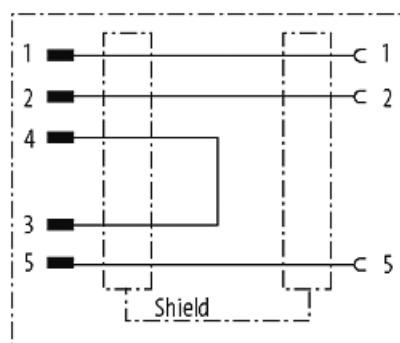
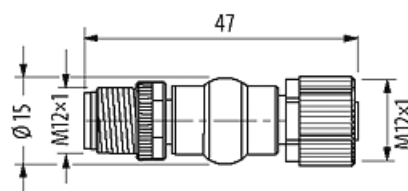
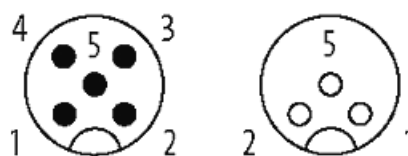
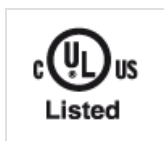


Immagine rappresentativa

Certificazioni



Forma	
Forma	42271
Dati tecnici	
Tensione d'esercizio	max. 60 V AC/DC
Tensione d'esercizio (solo UL listed)	max. 30 V AC/DC
Corrente d'esercizio per contatto	max. 4 A
Bloccaggio connettore	Filettatura (M12×1 mm) coppia di serraggio 0.6 Nm) autobloccante
Grado di protezione	IP67 a connettore inserito e bloccato (EN 60529)
Materiale dispositivo bloccaggio	Pressofuso di zinco, nichelato opaco
Materiale	PUR
Dati generali	
Range temperatura	-25...+85 °C
Test tensione d'isolamento	0.8 kV eff/rms
dati commerciali	
EAN	4048879332767
eClass	27143423
Lotto minimo ordinabile	1
Numero di tariffa doganale	85366990
paese di origine	DE