

M12 mas.0°/M12 fem. 0° sch. B-code Profibus

PUR-OB 1x2x0,64 Ø schermato viola 0,6m

PROFIBUS

Maschio diritto – femmina diritto

M12, 4-poli – M12, 2-poli

B-code

schermato

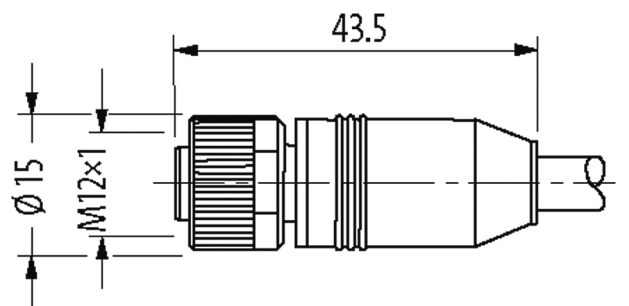
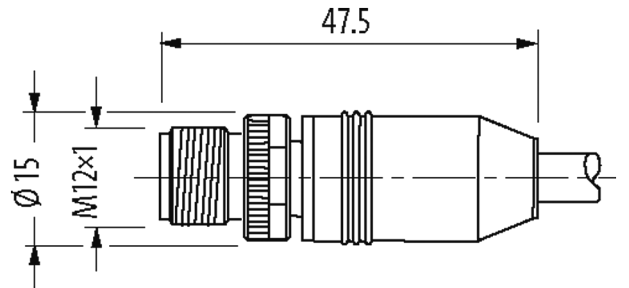
Custodie plastica con buona resistenza contro agenti chimici e oli

La resistenza agli agenti aggressivi deve essere testata per la singola applicazione. Ulteriori dettagli su richiesta.

Altre lunghezze secondo disponibilità.

[Link al prodotto](#)

Immagine



Male

Female

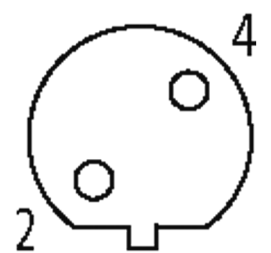
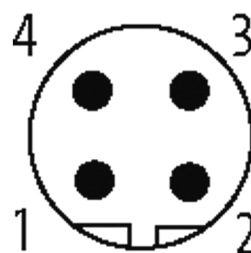


Immagine rappresentativa

Certificazioni

cCSAus



* solo per prodotti con cavo approvato UL/CSA

Ulteriori informazioni



Forma

Forma 44001

Dati tecnici

| | |
|---------------------------------------|--|
| Tensione d'esercizio | max. 60 V AC/DC |
| Tensione d'esercizio (solo UL listed) | max. 30 V AC/DC |
| Picco di tensione nominale | 1.5 kV |
| Corrente d'esercizio per contatto | max. 4 A |
| Gruppo materiale | IEC 60664-1, category I |
| Codifica | B-code |
| Bloccaggio connettore | Filettatura (M12×1 mm) coppia di serraggio 0.6 Nm) autobloccante |
| Pressacavo | M12 (SW13) |
| Grado di protezione | IP65, IP66K, IP67 a connettore inserito e bloccato (EN 60529) |
| Materiale dispositivo bloccaggio | Pressofuso di zinco, nichelato opaco |
| Materiale | PUR |
| adatto per guaina (Ø interno) | senza |

Dati generali

| | |
|-----------------------|--|
| Norme | DIN EN 61076-2-101 (M12) |
| Tipo di fissaggio | inserito, bloccato |
| Grado di inquinamento | 3 |
| Range temperatura | -25...+85 °C, a seconda della qualità del cavo |

Cavi

| | |
|------------------------------|----------------------------------|
| N°/diametro del filo | 1 × 2 × 0.25 mm ² |
| Isolamento del filo | PE (ro, ve) |
| Valori catena portacavo | 5 Mio. |
| Materiale (rivestimento) | PUR (UL/CSA) |
| Ø esterno | 7.7 mm ±5% |
| Raggio di curvatura (mobile) | 12 × Ø esterno |
| Range temperatura (fissa) | -40...+80 °C |
| Range temperatura (mobile) | -20...+60 °C |
| Identificazione cavo | 841 |
| Certificazioni (cavo) | UL (AWM-Style 20233), CE-conform |
| Peso cavo [G/m] | 70,40 |
| Materiale (cavetto) | Cavetto rame, scoperto |
| Resistenza (conduttore) | max. 72 Ω/km (20 °C) |
| Ø filo rigido (conduttore) | 0.13 mm |
| Struttura (conduttore) | 19 × 0.13 mm |
| Diametro (conduttore) | 1 × 2 × 0.25 mm ² |
| AWG | simile a AWG 24 |

| | |
|--|---|
| Materiale (isolante cavetti) | ZE-PE |
| Proprietà del materiale (isolamento cavetto) | Privo di CFC, cadmio, silicone e piombo |
| Durezza Shore (isolamento cavetto) | 60 ±3 D |
| Ø cavetto incl. isolamento | 2.55 mm ±5% |
| Colore/numero cavetti | ro, ve |
| Schermatura | si |
| | min. 85% |
| Materiale (rivestimento) | PUR |
| Proprietà materiale (rivestimento) | Privo di CFC, cadmio, silicone e piombo, opaco, bassa adesività, semplice da processare, resistente all'abrasione |
| Durezza (rivestimento) | 87 ±3 A |
| Ø esterno (rivestimento) | 7.7 mm ±5% |
| Colore (rivestimento) | viola |
| Resistenza chimica | buona resistenza a oli, benzina e agenti chimici (VDE 0472 parte 803 Test B) |
| Tensione nominale | 300 V |
| Tensione di prova | 1500 V AC |
| Range temperatura (fissa) | -40...+80 °C |
| Range temperatura (mobile) | -20...+60 °C |
| raggio di curvatura (fisso) | 7.5× Ø esterno |
| Raggio di curvatura (mobile) | 12× Ø esterno |
| N. di cicli (catena portacavo) | max. 5 Mio. (25 °C) |
| Corsa (c. portacavo) | max. 5 m (horizontal) |
| Velocità (c. portacavo) | max. 3 m/s |
| Accelerazione (c. portacavo) | max. 5 m/s ² |
| Colore | viola |
| dati commerciali | |
| EAN | 4048879344531 |
| eClass | 27061801 |
| Lotto minimo ordinabile | 1 |
| Numero di tariffa doganale | 85444290 |
| paese di origine | DE |