

**M12 m.90°/M12 f. 90° sch. B-code Profibus**

PUR 1x2x0,64 Ø schermato viola c. portacavo 8,5m

Maschio 90° – femmina 90°

M12, 4-poli – M12, 2-poli

B-code

schermato

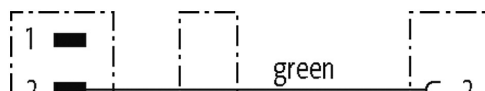
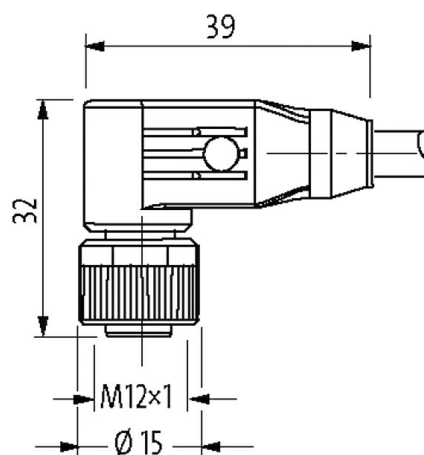
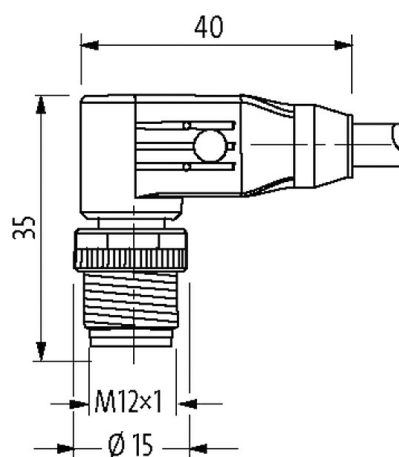
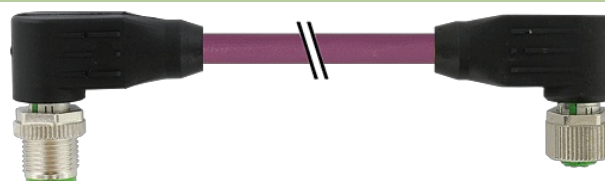
Custodie plastica con buona resistenza contro agenti chimici e oli

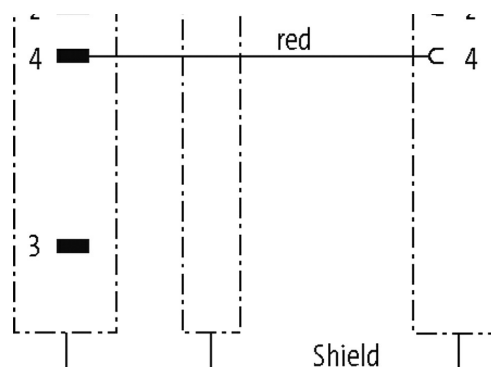
La resistenza agli agenti aggressivi deve essere testata per la singola applicazione. Ulteriori dettagli su richiesta.

Altre lunghezze secondo disponibilità.

[Link al prodotto](#)

Immagine





Male

Female

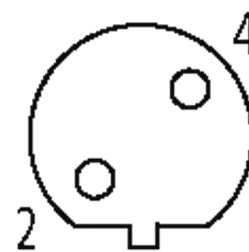
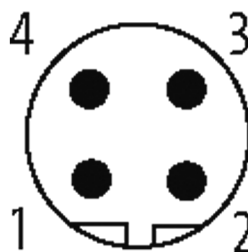


Immagine rappresentativa

**Certificazioni**

cCSAus



\* solo per prodotti con cavo approvato UL/CSA

**Forma**

Forma 44021

**Dati tecnici**

Tensione d'esercizio	max. 60 V AC/DC
Tensione d'esercizio (solo UL listed)	30 V AC/DC
Picco di tensione nominale	1.5 kV
Corrente d'esercizio per contatto	max. 4 A
N. di poli	M12, 4-poli – M12, 2-poli
Gruppo materiale	IEC 60664-1, category I
Codifica	B-code
Indicatore LED	no
Bloccaggio connettore	Filettatura (M12x1 mm) coppia di serraggio 0.6 Nm) autobloccante
Pressacavo	M12 (SW13)
Grado di protezione	IP65, IP66K, IP67 a connettore inserito e bloccato (EN 60529)
Materiale	PUR
Materiale dispositivo bloccaggio	Pressofuso di zinco, nichelato opaco
adatto per guaina (Ø interno)	senza

**Dati generali**

Norme	DIN EN 61076-2-101 (M12)
Tipo di fissaggio	inserito, bloccato
Materiale (morsetti)	Lega di rame
Materiale (superficie di contatto)	Au
Material (guarnizione)	FKM
Grado di inquinamento	3
Range temperatura	-25...+85 °C, a seconda della qualità del cavo

#### Cavi

N°/diametro del filo	1 x 2 x 0.25 mm <sup>2</sup>
Isolamento del filo	PE (ro, ve)
Valori catena portacavo	10 Mio.
Colore	viola
Materiale (rivestimento)	PUR (UL/CSA)
Ø esterno	7.8 mm ±5%
Raggio di curvatura (mobile)	12 x Ø esterno
Range temperatura (fissa)	-40...+80 °C
Range temperatura (mobile)	-20...+60 °C
Identificazione cavo	840
Certificazioni (cavo)	UL (AWM-Style 20236/1589), CSA; CE
Peso cavo [G/m]	82,50
Materiale (cavetto)	Cavetto rame, scoperto
Resistenza (conduttore)	max. 78 Ω/km (20 °C)
Ø filo rigido (conduttore)	0.127 mm
Struttura (conduttore)	19 x 0.127 mm
Diametro (conduttore)	1 x 2 x 0.25 mm <sup>2</sup>
AWG	simile a AWG 24
Materiale (isolante cavetti)	PE
Ø cavetto incl. isolamento	2.55 mm ±5%
Colore/numero cavetti	ro, ve
Combinazione fili	2 cavetti intrecciati
Schermatura	si
	min. 70%
Materiale (rivestimento)	PUR
Ø esterno (rivestimento)	7.8 mm ±5%
Colore (rivestimento)	viola
Resistenza chimica	buona resistenza a oli, benzina e agenti chimici
Resistenza termica	difficilmente infiammabile
Tensione nominale	250 V
Range temperatura (fissa)	-40...+80 °C
Range temperatura (mobile)	-20...+60 °C
raggio di curvatura (fisso)	10 x Ø esterno
Raggio di curvatura (mobile)	12 x Ø esterno
N. di cicli (catena portacavo)	max. 10 Mio. (25 °C)
Corsa (c. portacavo)	max. 5 m (horizontal)
Velocità (c. portacavo)	max. 3 m/s
Accelerazione (c. portacavo)	max. 5 m/s <sup>2</sup>

#### dati commerciali

EAN	4048879424905
eClass	27061801
Lotto minimo ordinabile	1
Numero di tariffa doganale	85444290
paese di origine	DE