

M12 mas. 0°/M12 fem. 0° schermato Ethernet

PUR 2x2xAWG22 schermato verde UL/CSA+c. portacavo 1,4m

Ethernet CAT5

Maschio diritto – femmina diritto

M12 – M12, 4 poli

D-code

schermato

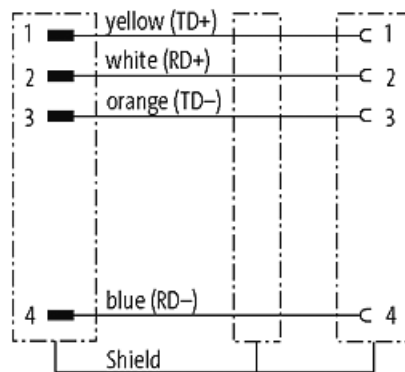
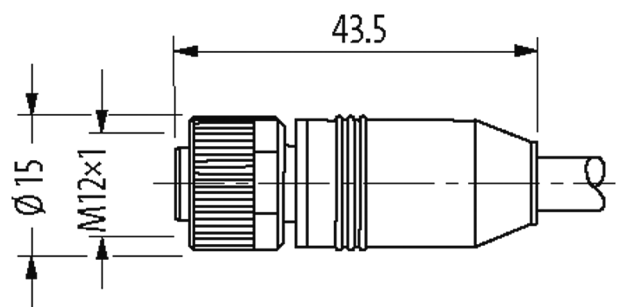
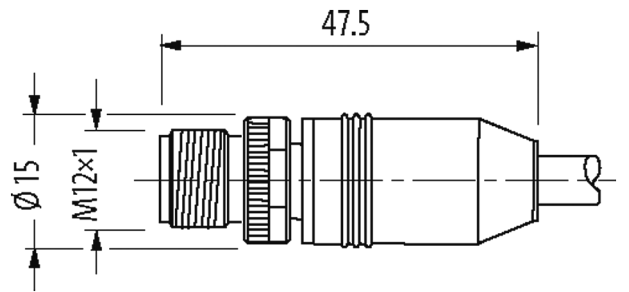
Altre lunghezze secondo disponibilità.

Custodie plastica con buona resistenza contro agenti chimici e oli

La resistenza agli agenti aggressivi deve essere testata per la singola applicazione. Ulteriori dettagli su richiesta.

[Link al prodotto](#)

Immagine



Male

Female

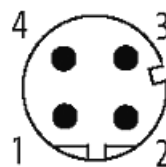
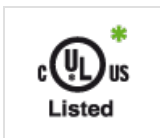


Immagine rappresentativa

Certificazioni



* solo per prodotti con cavo approvato UL/CSA

Ulteriori informazioni

EtherNet/IP



| Forma | |
|---------------------------------------|---|
| Forma | 44571 |
| Dati tecnici | |
| Tensione d'esercizio | max. 60 V DC |
| Tensione d'esercizio (solo UL listed) | max. 30 V DC |
| Picco di tensione nominale | 1.5 kV |
| Corrente d'esercizio per contatto | max. 4 A |
| Gruppo materiale | IEC 60664-1, category I |
| Parametri di trasmissione | CAT5, Class D (ISO/IEC 11801:2002), (EN 50173-1) |
| Velocità di trasmissione | fino a 100 Mbit/s full duplex |
| Codifica | M12, D-code |
| Bloccaggio connettore | Filettatura (M12x1 mm) coppia di serraggio 0.6 Nm autobloccante |
| Pressacavo | M12 (SW13) |
| Grado di protezione | IP65, IP66K, IP67 a connettore inserito e bloccato (EN 60529) |
| Materiale dispositivo bloccaggio | Pressofuso di zinco, nichelato opaco |
| Materiale | PUR |
| adatto per guaina (Ø interno) | senza |
| Dati generali | |
| Norme | DIN EN 61076-2-101 (M12) |
| Grado di inquinamento | 3 |
| Range temperatura | -25...+85 °C, a seconda della qualità del cavo |
| Cavi | |
| N°/diametro del filo | 2x 2x 0.34 mm ² |
| Isolamento del filo | PE (bi, gi, bl, ar) |
| Valori catena portacavo | 3 Mio. |
| Colore | verde |
| Materiale (rivestimento) | PUR (UL/CSA) |
| Ø esterno | 6.7 mm ±5% |
| Raggio di curvatura (mobile) | 12x Ø esterno |
| Range temperatura (fissa) | -40...+80 °C |
| Range temperatura (mobile) | -30...+70 °C |
| Identificazione cavo | 796 |
| Certificazioni (cavo) | UL (AWM-Style 20233/1 1602), CSA; CE |
| Peso cavo [G/m] | 69,3 |
| Materiale (cavetto) | Cavetto rame, scoperto |
| Resistenza (conduttore) | max. 55 Ω/km (20 °C) |
| Diametro (conduttore) | 2x 2x AWG22 |
| Materiale (isolante cavetti) | PE |
| Ø cavetto incl. isolamento | 1.4 mm ±5% |
| Colore/numero cavetti | bi, gia, bl, ar |
| Schermatura | si |
| | min. 85% |
| Materiale (rivestimento) | PUR |
| Ø esterno (rivestimento) | 6.7 mm ±5% |

| | |
|--------------------------------|--|
| Colore (rivestimento) | verde |
| Resistenza termica | flammwidrig nach UL 1581 Section 1060 (FT1), Section 1061 (cable flame), Section 1080 (VW-1) / IEC 60332-1-2 |
| Tensione nominale | 300 V |
| Range temperatura (fissa) | -40...+80 °C |
| Range temperatura (mobile) | -30...+70 °C |
| raggio di curvatura (fisso) | 5x Ø esterno |
| Raggio di curvatura (mobile) | 12x Ø esterno |
| N. di cicli (catena portacavo) | max. 3 Mio. (25 °C) |
| Corsa (c. portacavo) | max. 5 m (horizontal) |
| Velocità (c. portacavo) | max. 3.3 m/s |
| Accelerazione (c. portacavo) | max. 2 m/s ² |

dati commerciali

| | |
|----------------------------|---------------|
| EAN | 4048879681070 |
| eClass | 27061801 |
| Lotto minimo ordinabile | 1 |
| Numero di tariffa doganale | 85444290 |
| paese di origine | DE |