

**M12 mas. 0°/M12 fem. 0° schermato CUBE67**

PUR 4x0,5+2x0,25 schermato verde UL/CSA, c. portacavo 0,4m

Cube67

Maschio diritto – femmina diritto

M12 – M12, 6 poli

schermato

A-code

Cavo ibrido

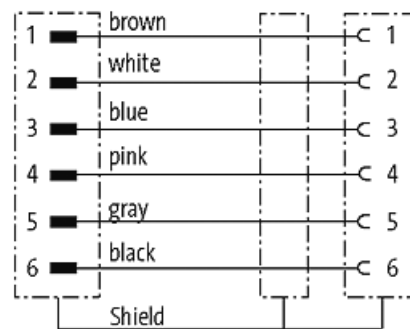
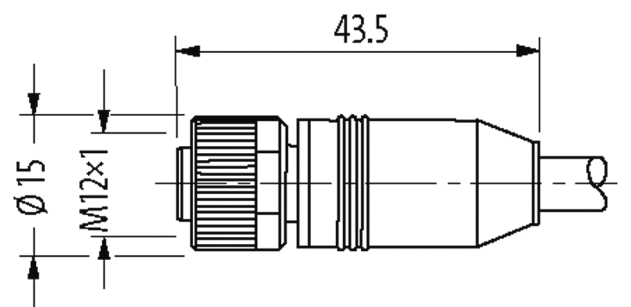
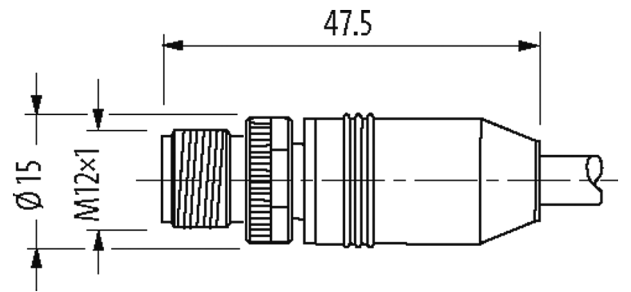
Custodie plastica con buona resistenza contro agenti chimici e oli

La resistenza agli agenti aggressivi deve essere testata per la singola applicazione. Ulteriori dettagli su richiesta.

Altre lunghezze secondo disponibilità.

**[Link al prodotto](#)**

Immagine



Male

Female

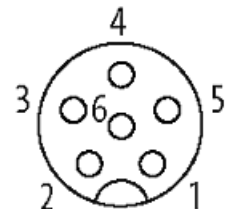
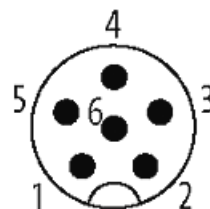


Immagine rappresentativa

**Certificazioni**



\* solo per prodotti con cavo approvato UL/CSA

cCSAus

**Ulteriori informazioni**

Cube67

**Forma**

Forma 46041

**Dati tecnici**

Tensione d'esercizio	max. 30 V AC/DC
Tensione d'esercizio (solo UL listed)	30 V AC/DC
Picco di tensione nominale	0.8 kV
Corrente d'esercizio per contatto	max. 4 A
N. di poli	6
Gruppo materiale	IEC 60664-1, category I
Codifica	A-code
Indicatore LED	no
Bloccaggio connettore	Filettatura (M12×1 mm) coppia di serraggio 0.6 Nm) autobloccante
Pressacavo	M12 (SW13)
Grado di protezione	IP65 e IP67 a connettore inserito e bloccato (EN 60529)
Materiale	PUR
Materiale dispositivo bloccaggio	Pressofuso di zinco, nichelato opaco

**Dati generali**

Tipo di fissaggio	inserito, bloccato
Materiale (morsetti)	Lega di rame
Materiale (superficie di contatto)	Au
Material (guarnizione)	FKM
Grado di inquinamento	3
Range temperatura	-25...+85 °C, a seconda della qualità del cavo

**Cavi**

N°/diametro del filo	4× 0.5 + 2× 0.25 mm <sup>2</sup>
Isolamento del filo	TPE (bl, bi, ma, ne), (gr, rosa)
Valori catena portacavo	5 Mio.
Colore	verde
Materiale (rivestimento)	PUR (UL/CSA)
Ø esterno	7.9 mm ±5%
Raggio di curvatura (mobile)	10× Ø esterno
Range temperatura (fissa)	-50...+80 °C
Range temperatura (mobile)	-40...+80 °C
Identificazione cavo	802
Peso cavo [G/m]	95,70
Materiale (cavetto)	Cavetto rame, scoperto
Ø filo rigido (conduttore)	0.15 mm (0.5 mm <sup>2</sup> ); 0.1 mm (0.25 mm <sup>2</sup> )
Struttura (conduttore)	28× 0.15 mm (0.5 mm <sup>2</sup> ); 32× 0.1 mm (0.25 mm <sup>2</sup> ); (cavetto multi-filo classe 6)
Diametro (conduttore)	4× 0.5 + 2× 0.25 mm <sup>2</sup>
AWG	simile a AWG 20 (0.5 mm <sup>2</sup> ); simile a AWG 24 (0.25 mm <sup>2</sup> )
Materiale (isolante cavetti)	TPE-E
Durezza Shore (isolamento cavetto)	55 ±5 D
Ø cavetto incl. isolamento	1.5 mm ±5% (0.5 mm <sup>2</sup> ); 1.4 mm ±5% (0.25 mm <sup>2</sup> )
Colore/numero cavetti	(bl, bi, ma, ne) + (gr, rosa)
Schermatura	si
	min. 80%

Materiale (rivestimento)	PUR
Proprietà materiale (rivestimento)	Privo di CFC, alogeni, cadmio, silicone, opaco, bassa adesività, semplice da processare, resistente all'abrasione
Durezza (rivestimento)	89 ±5 A
Ø esterno (rivestimento)	7.9 mm ±5%
Colore (rivestimento)	verde
Tensione nominale	300 V AC
Tensione di prova	1500 V (filo/filo); 1200 V (filo/schermo)
Range temperatura (fissa)	-50...+80 °C
Range temperatura (mobile)	-40...+80 °C
raggio di curvatura (fisso)	5× Ø esterno
Raggio di curvatura (mobile)	10× Ø esterno
N. di cicli (catena portacavo)	max. 5 Mio. (25 °C)
Corsa (c. portacavo)	max. 10 m
Velocità (c. portacavo)	max. 2 m/s
Sollecitazioni in torsione	±180°/m

**dati commerciali**

EAN	4048879463935
eClass	27061801
Lotto minimo ordinabile	1
Numero di tariffa doganale	85444290
paese di origine	DE