

M12 mas. 0°/M12 fem. 0° schermato CUBE67

PUR-OB 4x0,5+2x0,25 schermato verde UL/CSA, c. portacavo 8,5m

Cube67

Maschio diritto – femmina diritto

M12 – M12, 6 poli

schermato

A-code

Cavo ibrido

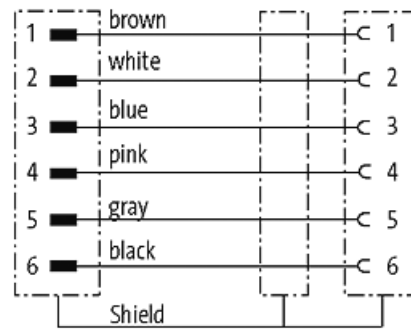
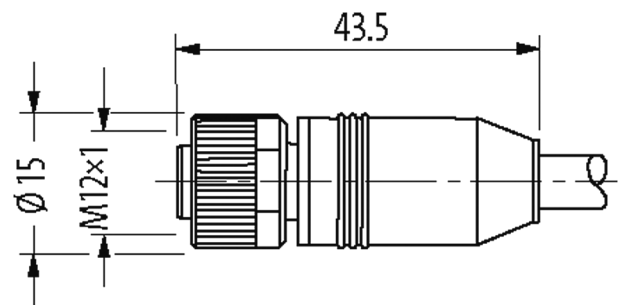
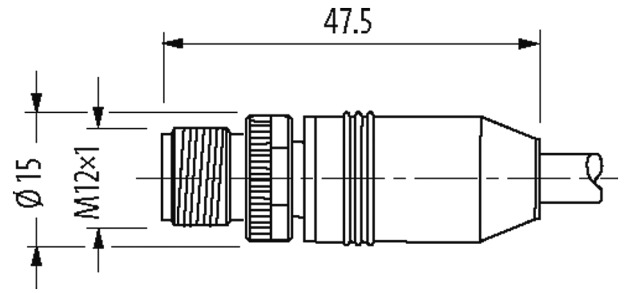
Custodie plastica con buona resistenza contro agenti chimici e oli

La resistenza agli agenti aggressivi deve essere testata per la singola applicazione. Ulteriori dettagli su richiesta.

Altre lunghezze secondo disponibilità.

[Link al prodotto](#)

Immagine



Male

Female

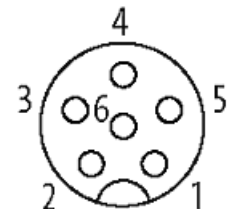
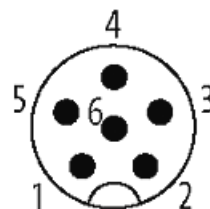


Immagine rappresentativa

Certificazioni



* solo per prodotti con cavo approvato UL/CSA

cCSAus

Ulteriori informazioni

Cube67

| Forma | |
|---------------------------------------|---|
| Forma | 46041 |
| Dati tecnici | |
| Tensione d'esercizio | max. 30 V AC/DC |
| Tensione d'esercizio (solo UL listed) | 30 V AC/DC |
| Picco di tensione nominale | 0.8 kV |
| Corrente d'esercizio per contatto | max. 4 A |
| N. di poli | 6 |
| Gruppo materiale | IEC 60664-1, category I |
| Codifica | A-code |
| Indicatore LED | no |
| Bloccaggio connettore | Filettatura (M12×1 mm) coppia di serraggio 0.6 Nm) autobloccante |
| Pressacavo | M12 (SW13) |
| Grado di protezione | IP65 e IP67 a connettore inserito e bloccato (EN 60529) |
| Materiale | PUR |
| Materiale dispositivo bloccaggio | Pressofuso di zinco, nichelato opaco |
| Dati generali | |
| Tipo di fissaggio | inserito, bloccato |
| Materiale (morsetti) | Lega di rame |
| Materiale (superficie di contatto) | Au |
| Material (guarnizione) | FKM |
| Grado di inquinamento | 3 |
| Range temperatura | -25...+85 °C, a seconda della qualità del cavo |
| Cavi | |
| N°/diametro del filo | 4× 0.5 + 2× 0.25 mm ² |
| Isolamento del filo | TPE (bl, bi, ma, ne), (gr, rosa) |
| Valori catena portacavo | 5 Mio. |
| Colore | verde |
| Materiale (rivestimento) | PUR (UL/CSA) |
| Ø esterno | 7.9 mm ±5% |
| Raggio di curvatura (mobile) | 10× Ø esterno |
| Range temperatura (fissa) | -50...+80 °C |
| Range temperatura (mobile) | -40...+80 °C |
| Identificazione cavo | 802 |
| Peso cavo [G/m] | 95,70 |
| Materiale (cavetto) | Cavetto rame, scoperto |
| Ø filo rigido (conduttore) | 0.15 mm (0.5 mm ²); 0.1 mm (0.25 mm ²) |
| Struttura (conduttore) | 28× 0.15 mm (0.5 mm ²); 32× 0.1 mm (0.25 mm ²); (cavetto multi-filo classe 6) |
| Diametro (conduttore) | 4× 0.5 + 2× 0.25 mm ² |
| AWG | simile a AWG 20 (0.5 mm ²); simile a AWG 24 (0.25 mm ²) |
| Materiale (isolante cavetti) | TPE-E |
| Durezza Shore (isolamento cavetto) | 55 ±5 D |
| Ø cavetto incl. isolamento | 1.5 mm ±5% (0.5 mm ²); 1.4 mm ±5% (0.25 mm ²) |
| Colore/numero cavetti | (bl, bi, ma, ne) + (gr, rosa) |
| Schermatura | si |
| | min. 80% |

| | |
|------------------------------------|---|
| Materiale (rivestimento) | PUR |
| Proprietà materiale (rivestimento) | Privo di CFC, alogeni, cadmio, silicone, opaco, bassa adesività, semplice da processare, resistente all'abrasione |
| Durezza (rivestimento) | 89 ±5 A |
| Ø esterno (rivestimento) | 7.9 mm ±5% |
| Colore (rivestimento) | verde |
| Tensione nominale | 300 V AC |
| Tensione di prova | 1500 V (filo/filo); 1200 V (filo/schermo) |
| Range temperatura (fissa) | -50...+80 °C |
| Range temperatura (mobile) | -40...+80 °C |
| raggio di curvatura (fisso) | 5× Ø esterno |
| Raggio di curvatura (mobile) | 10× Ø esterno |
| N. di cicli (catena portacavo) | max. 5 Mio. (25 °C) |
| Corsa (c. portacavo) | max. 10 m |
| Velocità (c. portacavo) | max. 2 m/s |
| Sollecitazioni in torsione | ±180°/m |

dati commerciali

| | |
|----------------------------|---------------|
| EAN | 4048879140348 |
| eClass | 27061801 |
| Lotto minimo ordinabile | 1 |
| Numero di tariffa doganale | 85444290 |
| paese di origine | DE |