

**M12 mas. 0°/M12 fem. 0° schermato CUBE67**

PUR-OB 4x0,5+2x0,25 schermato verde UL/CSA, c. portacavo 20m

Cube67

Maschio diritto – femmina diritto

M12 – M12, 6 poli

schermato

A-code

Cavo ibrido

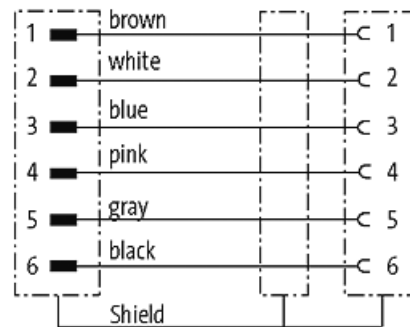
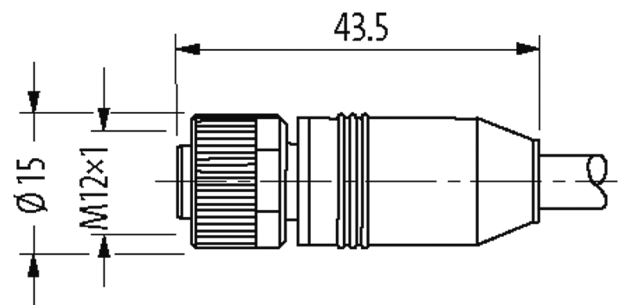
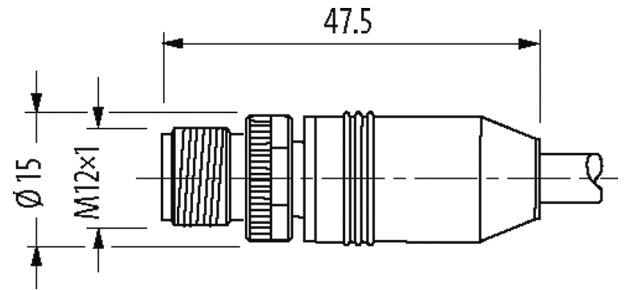
Custodie plastica con buona resistenza contro agenti chimici e oli

La resistenza agli agenti aggressivi deve essere testata per la singola applicazione. Ulteriori dettagli su richiesta.

Altre lunghezze secondo disponibilità.

**[Link al prodotto](#)**

Immagine



Male

Female

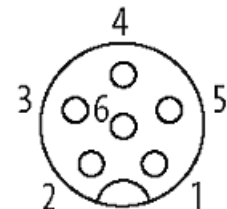
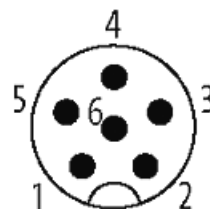


Immagine rappresentativa

**Certificazioni**



\* solo per prodotti con cavo approvato UL/CSA

cCSAus

**Ulteriori informazioni**

Cube67

Forma	
Forma	46041
Dati tecnici	
Tensione d'esercizio	max. 30 V AC/DC
Tensione d'esercizio (solo UL listed)	30 V AC/DC
Picco di tensione nominale	0.8 kV
Corrente d'esercizio per contatto	max. 4 A
N. di poli	6
Gruppo materiale	IEC 60664-1, category I
Codifica	A-code
Indicatore LED	no
Bloccaggio connettore	Filettatura (M12×1 mm) coppia di serraggio 0.6 Nm) autobloccante
Pressacavo	M12 (SW13)
Grado di protezione	IP65 e IP67 a connettore inserito e bloccato (EN 60529)
Materiale	PUR
Materiale dispositivo bloccaggio	Pressofuso di zinco, nichelato opaco
Dati generali	
Tipo di fissaggio	inserito, bloccato
Materiale (morsetti)	Lega di rame
Materiale (superficie di contatto)	Au
Material (guarnizione)	FKM
Grado di inquinamento	3
Range temperatura	-25...+85 °C, a seconda della qualità del cavo
Cavi	
N°/diametro del filo	4× 0.5 + 2× 0.25 mm <sup>2</sup>
Isolamento del filo	TPE (bl, bi, ma, ne), (gr, rosa)
Valori catena portacavo	5 Mio.
Colore	verde
Materiale (rivestimento)	PUR (UL/CSA)
Ø esterno	7.9 mm ±5%
Raggio di curvatura (mobile)	10× Ø esterno
Range temperatura (fissa)	-50...+80 °C
Range temperatura (mobile)	-40...+80 °C
Identificazione cavo	802
Peso cavo [G/m]	95,70
Materiale (cavetto)	Cavetto rame, scoperto
Ø filo rigido (conduttore)	0.15 mm (0.5 mm <sup>2</sup> ); 0.1 mm (0.25 mm <sup>2</sup> )
Struttura (conduttore)	28× 0.15 mm (0.5 mm <sup>2</sup> ); 32× 0.1 mm (0.25 mm <sup>2</sup> ); (cavetto multi-filo classe 6)
Diametro (conduttore)	4× 0.5 + 2× 0.25 mm <sup>2</sup>
AWG	simile a AWG 20 (0.5 mm <sup>2</sup> ); simile a AWG 24 (0.25 mm <sup>2</sup> )
Materiale (isolante cavetti)	TPE-E
Durezza Shore (isolamento cavetto)	55 ±5 D
Ø cavetto incl. isolamento	1.5 mm ±5% (0.5 mm <sup>2</sup> ); 1.4 mm ±5% (0.25 mm <sup>2</sup> )
Colore/numero cavetti	(bl, bi, ma, ne) + (gr, rosa)
Schermatura	si
	min. 80%

Materiale (rivestimento)	PUR
Proprietà materiale (rivestimento)	Privo di CFC, alogeni, cadmio, silicone, opaco, bassa adesività, semplice da processare, resistente all'abrasione
Durezza (rivestimento)	89 ±5 A
Ø esterno (rivestimento)	7.9 mm ±5%
Colore (rivestimento)	verde
Tensione nominale	300 V AC
Tensione di prova	1500 V (filo/filo); 1200 V (filo/schermo)
Range temperatura (fissa)	-50...+80 °C
Range temperatura (mobile)	-40...+80 °C
raggio di curvatura (fisso)	5× Ø esterno
Raggio di curvatura (mobile)	10× Ø esterno
N. di cicli (catena portacavo)	max. 5 Mio. (25 °C)
Corsa (c. portacavo)	max. 10 m
Velocità (c. portacavo)	max. 2 m/s
Sollecitazioni in torsione	±180°/m

**dati commerciali**

EAN	4048879140256
eClass	27061801
Lotto minimo ordinabile	1
Numero di tariffa doganale	85444290
paese di origine	DE