

M12 mas. 0°/M12 mas. 0° sch. X-code Gigabit

PUR 4x2xAWG26 schermato verde UL/CSA 2m

Ethernet CAT6A

Maschio diritto – maschio diritto

M12 – M12, 8 poli

X-code

schermato

Altre lunghezze secondo disponibilità.

Custodie plastica con buona resistenza contro agenti chimici e oli

La resistenza agli agenti aggressivi deve essere testata per la singola applicazione. Ulteriori dettagli su richiesta.

[Link al prodotto](#)

Immagine

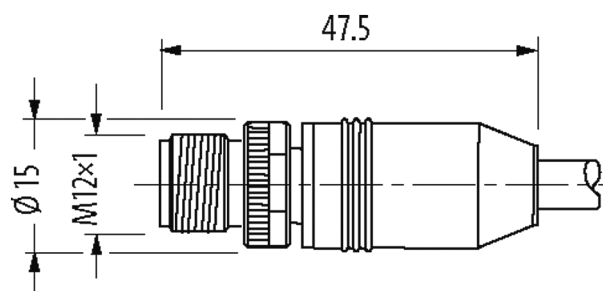
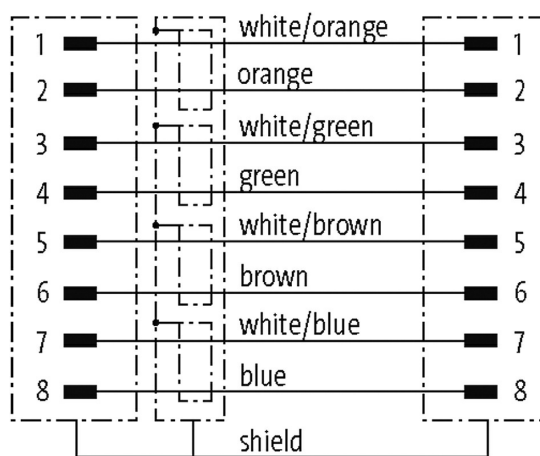
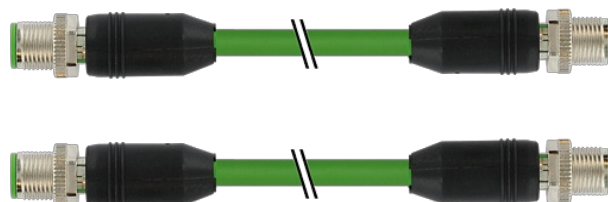


Immagine rappresentativa

Certificazioni



* solo per prodotti con cavo approvato UL/CSA

Forma	
Forma	51001
Dati tecnici	
Tensione d'esercizio	max. 50 V AC/60 V DC
Tensione d'esercizio (solo UL listed)	30 V AC/DC
Picco di tensione nominale	1.5 kV
Corrente d'esercizio per contatto	max. 0.5 A
N. di poli	8
Parametri di trasmissione	CAT6, Class EA (ISO/IEC 11801:2002), (EN 50173-1)
Velocità di trasmissione	10 Gbit/s
Gruppo materiale	IEC 60664-1, category I
Codifica	X-code
Indicatore LED	no
Bloccaggio connettore	Filettatura (M12×1 mm) coppia di serraggio 0.6 Nm) autobloccante
Pressacavo	M12 (SW13)
Grado di protezione	IP65 e IP67 a connettore inserito e bloccato (EN 60529)
Materiale	PUR
Materiale dispositivo bloccaggio	Pressofuso di zinco, nichelato opaco
adatto per guaina (Ø interno)	senza
Dati generali	
Norme	DIN EN 61076-2-109 (M12)
Tipo di fissaggio	inserito, bloccato
Materiale (morsetti)	Lega di rame
Materiale (superficie di contatto)	Au
Grado di inquinamento	3
Range temperatura	-25...+85 °C, a seconda della qualità del cavo
Cavi	
Identificazione cavo	790
Certificazioni (cavo)	cURus (AWM-Style 20549/11635); CE conform
Peso cavo [G/m]	52,80
Materiale (cavetto)	Cavetto rame, scoperto
Resistenza (conduttore)	max. 143 Ω/km (20 °C)
Ø filo rigido (conduttore)	0.16 mm
Diametro (conduttore)	4 × 2 × 0.14 mm ²
Materiale (isolante cavetti)	PE
Ø cavetto incl. isolamento	1.05 mm ±5%
Colore/numero cavetti	bi/ar+ar, bi/bl+bl, bi/ma+ma, bi/ve+ve
Schermatura	si
	65% circa
Materiale (rivestimento)	PUR
Ø esterno (rivestimento)	6.4 mm ±5%
Colore (rivestimento)	verde
Resistenza termica	difficilmente infiammabile
Tensione nominale	125 V AC

Tensione di prova	1500 V (filo/filo); 1000 V (filo/schermo)
Range temperatura (fissa)	-40...+80 °C
raggio di curvatura (fisso)	8 × Ø esterno
Raggio di curvatura (mobile)	10 × Ø esterno
Colore	verde

dati commerciali

EAN	4048879618557
eClass	27061801
Lotto minimo ordinabile	1
Numero di tariffa doganale	85444290
paese di origine	DE