

MSUD c. elv. doppio forma BI 11mm con cavo

PUR 4X0,75 grigio, UL/CSA, c. portacavo 0,6m

Forma BI (11 mm)

24 V AC $\pm 20\%$ / DC $\pm 25\%$

LED e circuito di protezione

Cavo di connessione L = 200 mm

senza manicotti

Altre lunghezze secondo disponibilità.

Custodie plastica con buona resistenza contro agenti chimici e oli

La resistenza agli agenti aggressivi deve essere testata per la singola applicazione. Ulteriori dettagli su richiesta.

[Link al prodotto](#)

Immagine

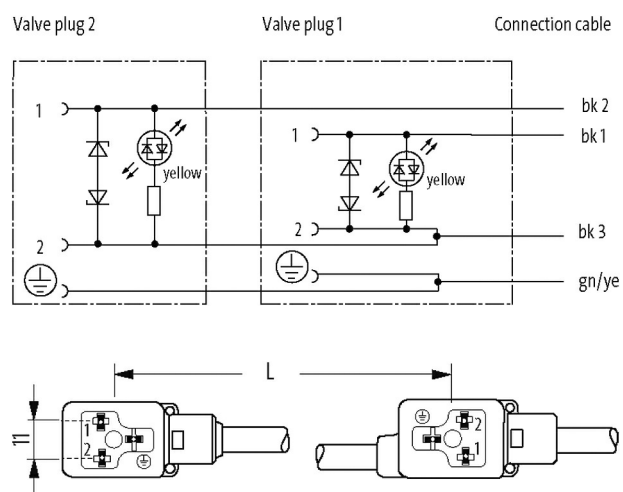
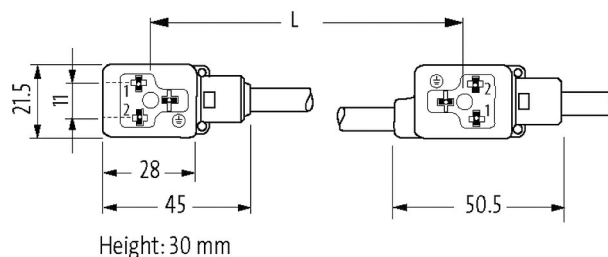
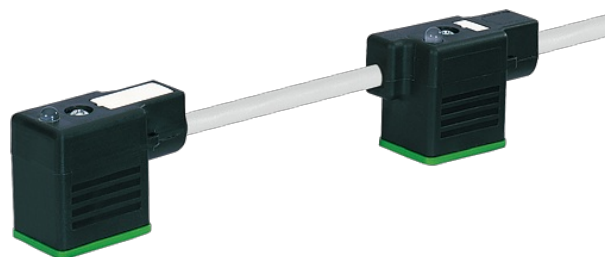


Immagine rappresentativa

Certificazioni

cCSAus

* solo per prodotti con cavo approvato UL/CSA

Forma

Forma 58141

Dati tecnici

Tensione d'esercizio	24 V AC $\pm 20\%$ / DC $\pm 25\%$
Picco di tensione nominale	0.8 kV
Corrente d'esercizio per contatto	max. 4 A
Corrente assorbita	max. 15 mA
Gruppo materiale	IEC 60664-1, category I
Picco di disinserzione	max. 55 V
Tempo di ritardo alla caduta	max. 20 ms
Indicatore LED	giallo
Bloccaggio connettore	M3 (coppia di serraggio 0.4 Nm)
Grado di protezione	IP67 a connettore inserito e bloccato (EN 60529)
Materiale	PBT
Materiale dispositivo bloccaggio	Acciaio (galvanizzato)
adatto per guaina (\varnothing interno)	senza
Custodia	Plastica, nero (grigio su richiesta)
Soppressore addizionale	Diodo/Diodo Zener

Dati generali

Grado di inquinamento	3
Material (guarnizione)	PUR
Range temperatura	-25...+85 °C, a seconda della qualità del cavo

Cavi

N°/diametro del filo	4 x 0.75 mm ²
Isolamento del filo	PP (ne num, ve-gia)
Valori catena portacavo	10 Mio.
Materiale (rivestimento)	PUR (UL/CSA)
\varnothing esterno	6.5 mm $\pm 5\%$
Raggio di curvatura (mobile)	10 x \varnothing esterno
Range temperatura (fissa)	-40...+80 °C
Range temperatura (mobile)	-25...+80 °C
Identificazione cavo	237
Tipo di cavo	3 (PUR)
Certificazioni (cavo)	cURus (AWM-Style 20549/10493); CE conform
Peso cavo [G/m]	69,30
Materiale (cavetto)	Cavetto rame, scoperto
Resistenza (conduttore)	max. 26 Ω /km (20 °C)
\varnothing filo rigido (conduttore)	0.15 mm
Struttura (conduttore)	42 x 0.15 mm (cavetto multi-filo classe 6)
Diametro (conduttore)	4 x 0.75 mm ²
AWG	simile a AWG 18
Materiale (isolante cavetti)	PP
Proprietà del materiale (isolamento cavetto)	Privo di CFC, alogeni, cadmio, silicone e piombo
Durezza Shore (isolamento cavetto)	70 ± 5 D
\varnothing cavetto incl. isolamento	1.85 mm $\pm 5\%$
Colore/numero cavetti	ne numerato, ve-gia a strisce longitudinali

Combinazione fili	4 cavetti intrecciati
Schermatura	no
Materiale (rivestimento)	PUR
Proprietà materiale (rivestimento)	Privo di CFC, alogeni, cadmio, silicone e piombo, opaco, bassa adesività, semplice da processare, resistente all'abrasione, resistente a idrolisi a microbi
Durezza (rivestimento)	90 ±5 A
Ø esterno (rivestimento)	6.5 mm ±5%
Colore (rivestimento)	grigio
Resistenza chimica	buona resistenza a oli, benzina e agenti chimici (EN 60811-404)
Tensione nominale	300 V AC
Tensione di prova	2500 V AC
Carico di corrente	a norme DIN VDE 0298-4
Range temperatura (fissa)	-40...+80 °C, (+90 °C a max. 10 000 ore di funzionamento)
Range temperatura (mobile)	-25...+80 °C, (+90 °C a max. 10 000 ore di funzionamento)
raggio di curvatura (fisso)	5× Ø esterno
Raggio di curvatura (mobile)	10× Ø esterno
N. di cicli (catena portacavo)	max. 10 Mio. (25 °C)
Velocità (c. portacavo)	max. 3 m/s
Accelerazione (c. portacavo)	max. 10 m/s ²
Sollecitazioni in torsione	±180°/m
N. di cicli	max. 2 Mio. (25 °C)
Velocità di torsione	35 cicli/min
Colore	grigio

dati commerciali

EAN	4048879500784
eClass	27279218
Lotto minimo ordinabile	1
Numero di tariffa doganale	85444290
paese di origine	CZ