

RJ45 Push Pull m. 0°/ RJ45 m. 0°

PUR 2x2xAWG22 schermato verde UL,CSA+c. portacavo 2m

Ethernet CAT5

Maschio diritto – maschio diritto

RJ45 – RJ45PP, 4 poli

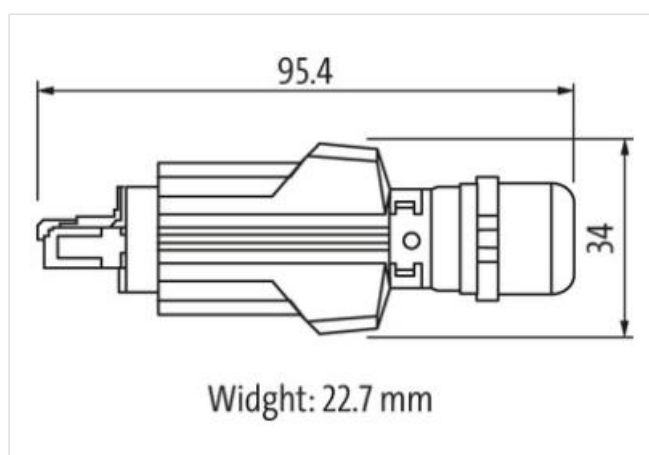
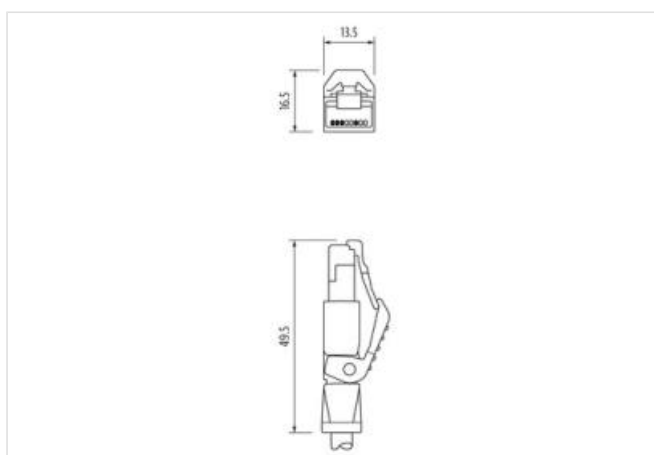
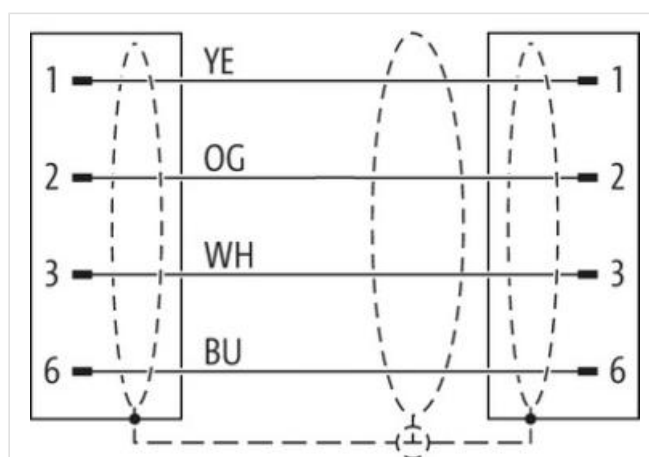
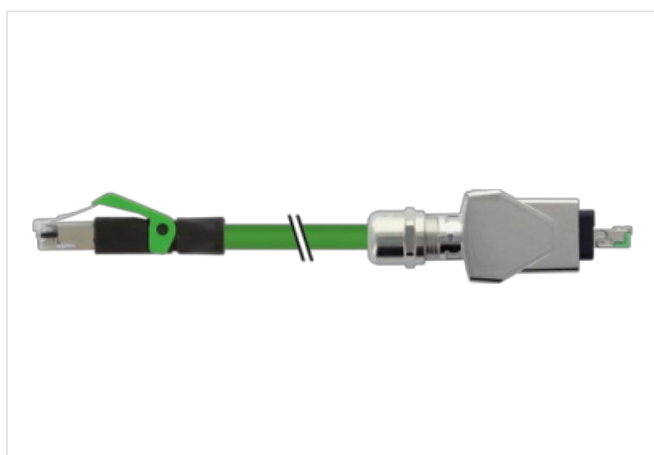
schermato

Push Pull

Altre lunghezze secondo disponibilità.

Custodie plastica con buona resistenza contro agenti chimici e oli

La resistenza agli agenti aggressivi deve essere testata per la singola applicazione. Ulteriori dettagli su richiesta.

[Link al prodotto](#)**Immagine**

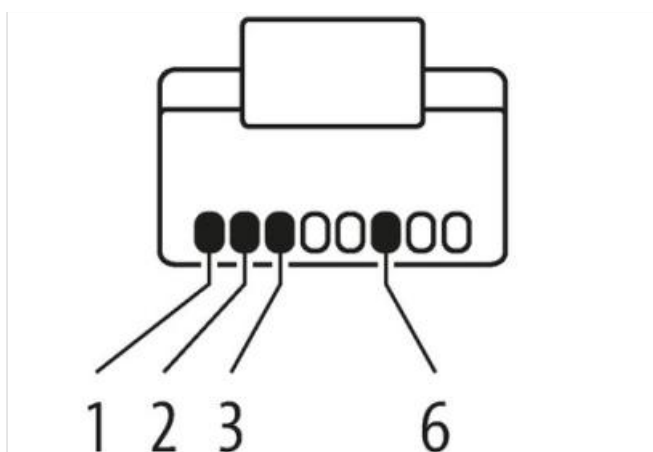
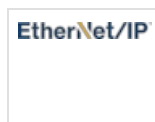


Immagine rappresentativa



Forma

Forma 74307

Dati tecnici

| | |
|-----------------------------------|-------------------------------------|
| Tensione d'esercizio | max. 60 V DC |
| Picco di tensione nominale | 1.0 kV |
| Corrente d'esercizio per contatto | max. 1.5 A (20 °C) |
| Parametri di trasmissione | CAT5, Class D (ISO/IEC 11801) |
| Velocità di trasmissione | 100 Mbit/s |
| Gruppo materiale | IEC 60664-1, category I |
| Indicatore LED | no |
| Bloccaggio connettore | Fissaggio a innesto |
| Grado di protezione | IP20 (RJ45) - IP65, IP67 (RJ45PP) |
| Materiale dispositivo bloccaggio | Pressofusione in zinco, nichelatura |
| adatto per guaina (Ø interno) | senza |

Dati generali

| | |
|-----------------------|---|
| Tipo di fissaggio | inserito |
| Grado di inquinamento | 3 |
| Range temperatura | -25...+85 °C (RJ45), -40...+70 °C (RJ45 PP); a seconda della qualità del cavo |

Cavi

| | |
|------------------------------|---|
| Identificazione cavo | 796 |
| Certificazioni (cavo) | cURus (AWM-Style 20549/11602), CE-conform |
| Peso cavo [G/m] | 69,3 g |
| Materiale (cavetto) | Cavetto rame, scoperto |
| Resistenza (conduttore) | max. 55 Ω/km (20 °C) |
| Struttura (conduttore) | 7 × 0.254 mm |
| Diametro (conduttore) | 1 × 4 × AWG22/7 |
| Materiale (isolante cavetti) | PE |
| Ø cavetto incl. isolamento | 1.4 mm ±5% |
| Colore/numero cavetti | bi, gia, bl, ar |
| Schermatura | si |
| Protezione (tipo) | Copper braid |
| optical shield cover | min. 85% |
| Materiale (rivestimento) | PUR |

| | |
|--|---|
| Proprietà materiale (rivestimento) | Privo di CFC, alogeni, cadmio, silicone e piombo, opaco, bassa adesività, semplice da processare, resistente all'abrasione, resistente a idrolisi a microbi |
| Ø esterno (rivestimento) | 6.7 mm ±5% |
| Colore (rivestimento) | verde |
| Resistenza chimica | Oil resistance according to IEC 60811-2-1, ASTM IRM 901, ICEA S-82-552 Std. |
| Resistenza termica | ignifugo a norma UL 1581 sezione 1090, sezione 1100 (FT2), IEC 60332-1-2 ore |
| Tensione nominale | 300 V |
| Tensione di prova | 2000 V AC (test di durata 1 min) |
| Range temperatura (fissa) | -40...+80 °C |
| Range temperatura (mobile) | -30...+70 °C |
| raggio di curvatura (fisso) | 5× Ø esterno |
| Raggio di curvatura (mobile) | 12× Ø esterno |
| N. di cicli (catena portacavo) | max. 3 Mio. (25 °C) |
| Corsa (c. portacavo) | max. 5 m (horizontal) |
| Velocità (c. portacavo) | max. 3.3 m/s |
| Accelerazione (c. portacavo) | max. 2 m/s ² |
| Sollecitazioni in torsione | ±180°/m |
| N. di cicli | max. 1 Mio. (25 °C) |
| Product article number of manufacturer | 7000-74307-7960200 |
| Lunghezza | 2 m |