

RJ45 m. 0°/RJ45 m. 0° Professional-Line Gb

PUR 4x2xAWG26 schermato verde UL/CSA 12m

Ethernet

Maschio diritto – maschio diritto

RJ45 – RJ45, 8 poli

schermato

Altre lunghezze secondo disponibilità.

Custodie plastica con buona resistenza contro agenti chimici e oli

La resistenza agli agenti aggressivi deve essere testata per la singola applicazione. Ulteriori dettagli su richiesta.

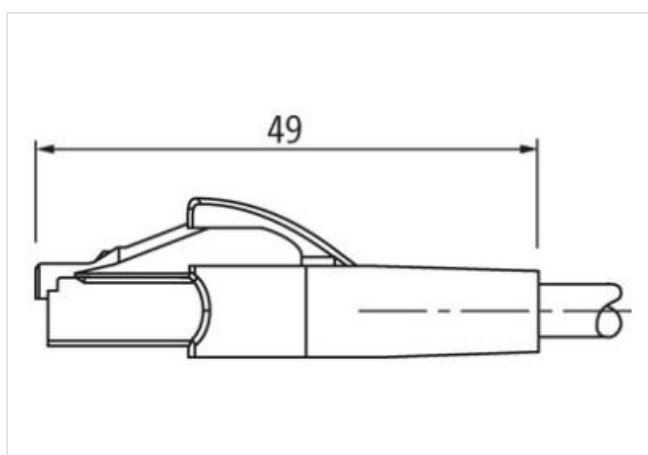
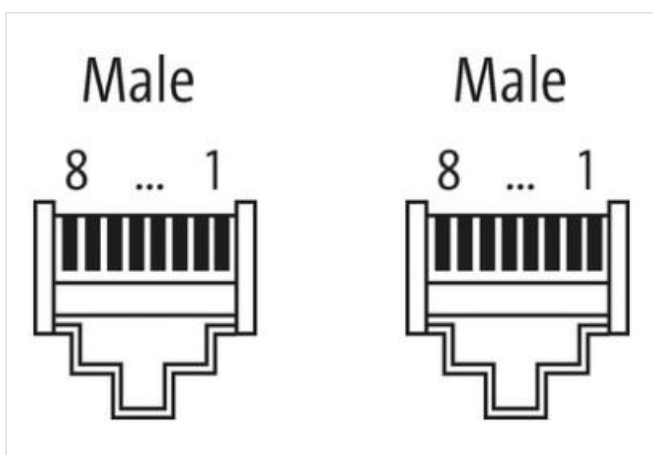
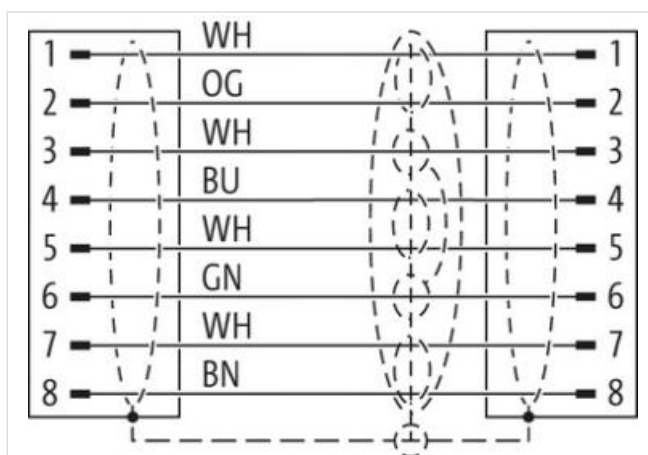
[Link al prodotto](#)**Immagine**

Immagine rappresentativa

Forma

Forma 74311

Dati tecnici

Tensione d'esercizio max. 60 V DC

Picco di tensione nominale 1.0 kV

Corrente d'esercizio per contatto max. 1.76 A

Parametri di trasmissione CAT6, Class EA (ISO/IEC 11801:2002), (EN 50173-1)

| | |
|----------------------------------|--|
| Velocità di trasmissione | 10 Gbit/s |
| Gruppo materiale | IEC 60664-1, category I |
| Indicatore LED | no |
| Bloccaggio connettore | Fissaggio a innesto |
| Grado di protezione | IP20 a connettore inserito e bloccato (EN 60529) |
| Materiale | PUR |
| Materiale dispositivo bloccaggio | PA |
| adatto per guaina (Ø interno) | senza |

Dati generali

| | |
|-----------------------|--|
| Tipo di fissaggio | inserito |
| Grado di inquinamento | 3 |
| Range temperatura | -25...+85 °C, a seconda della qualità del cavo |

Cavi

| | |
|------------------------------|---|
| Identificazione cavo | 790 |
| Certificazioni (cavo) | cURus (AWM-Style 20549/10532); CE conform |
| Peso cavo [G/m] | 52,8 g |
| Materiale (cavetto) | Cavetto rame, scoperto |
| Resistenza (conduttore) | max. 143 Ω/km (20 °C) |
| Ø filo rigido (conduttore) | 0.16 mm |
| Diametro (conduttore) | 4× 2× AWG26/7 |
| Materiale (isolante cavetti) | PE |
| Ø cavetto incl. isolamento | 1.05 mm ±5% |
| Colore/numero cavetti | (WH, OR), (WH, BU), (WH, BN), (WH, GN) |
| Schermatura | si |
| Protezione (tipo) | Copper braid |
| optical shield cover | 65% circa |
| Materiale (rivestimento) | PUR |
| Ø esterno (rivestimento) | 6.4 mm ±5% |
| Colore (rivestimento) | verde |
| Resistenza chimica | Oil resistance according to IEC 60811-2-1, ASTM IRM 901, ICEA S-82-552 Std. |
| Tensione nominale | 125 V AC |
| Tensione di prova | 1500 V (filo/filo); 1000 V (filo/schermo) |
| Range temperatura (fissa) | -40...+80 °C |
| Range temperatura (mobile) | -30...+70 °C |
| raggio di curvatura (fisso) | 8× Ø esterno |
| Raggio di curvatura (mobile) | 10× Ø esterno |

| | |
|--|--------------------|
| Product article number of manufacturer | 7000-74311-7901200 |
| Lunghezza | 12 m |