

### RJ45 Push Pull m. 0° con cavo Profinet

PUR 2x2xAWG22 schermato verde UL/CSA 1.5m

Maschio diritto  
RJ45PP, 4 poli  
schermato

Custodie plastica con buona resistenza contro agenti chimici e oli  
La resistenza agli agenti aggressivi deve essere testata per la singola applicazione. Ulteriori dettagli su richiesta.  
Altre lunghezze secondo disponibilità.

#### [Link al prodotto](#)

#### Immagine

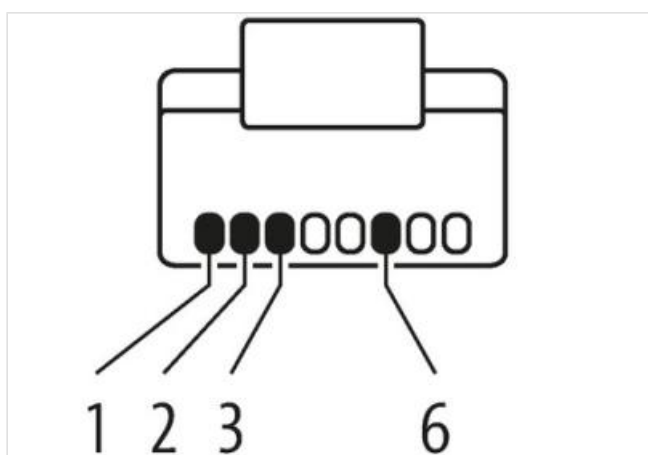
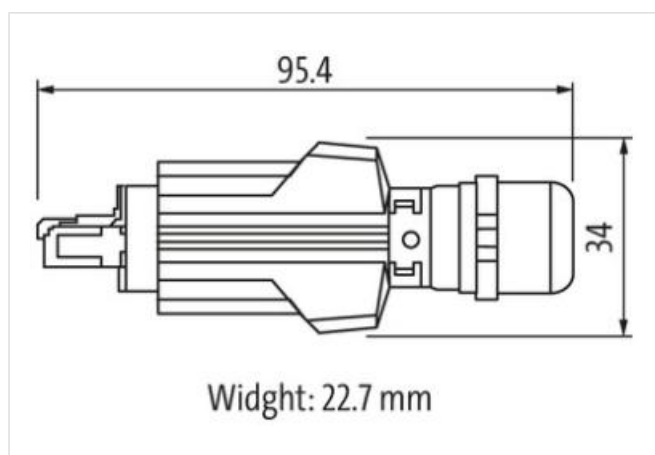
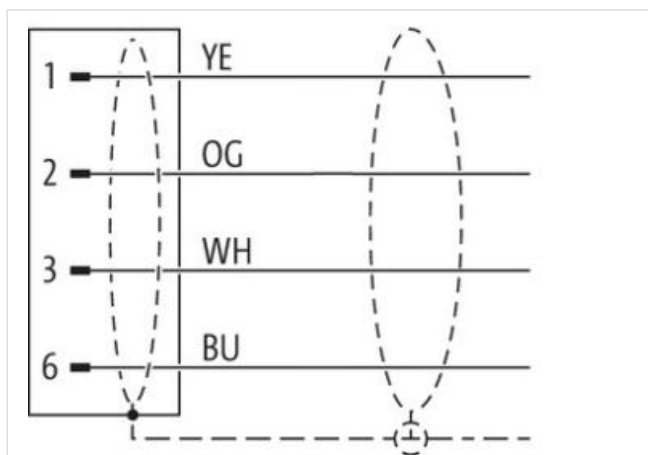
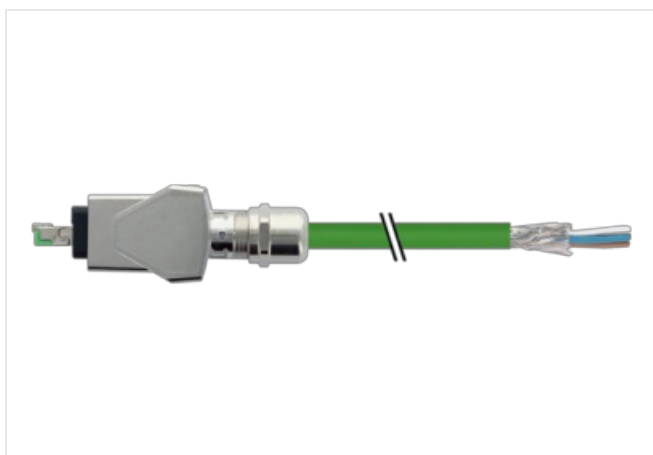
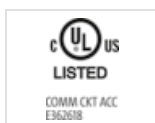


Immagine rappresentativa



#### Forma

Forma

74607

#### Dati tecnici

Tensione d'esercizio	max. 60 V DC
Picco di tensione nominale	1.0 kV
Corrente d'esercizio per contatto	max. 1.5 A
Parametri di trasmissione	CAT5, Class D (ISO/IEC 11801)
Velocità di trasmissione	100 Mbit/s
Gruppo materiale	IEC 60664-1, category I
Bloccaggio connettore	Push Pull
Grado di protezione	IP65/IP67
Materiale dispositivo bloccaggio adatto per guaina (Ø interno)	Pressofuso di zinco, nichelato opaco senza

**Dati generali**

Grado di inquinamento	3
Range temperatura	-40...+70 °C, a seconda della qualità del cavo

**Cavi**

Identificazione cavo	796
Certificazioni (cavo)	cURus (AWM-Style 20549/11602), CE-conform
Peso cavo [G/m]	69,3 g
Materiale (cavetto)	Cavetto rame, scoperto
Resistenza (conduttore)	max. 55 Ω/km (20 °C)
Struttura (conduttore)	7 × 0.254 mm
Diametro (conduttore)	1 × 4 × AWG22/7
Materiale (isolante cavetti)	PE
Ø cavetto incl. isolamento	1.4 mm ±5%
Colore/numero cavetti	bi, gia, bl, ar
Schermatura	si
Protezione (tipo)	Copper braid
optical shield cover	min. 85%
Materiale (rivestimento)	PUR
Proprietà materiale (rivestimento)	Privo di CFC, alogeni, cadmio, silicone e piombo, opaco, bassa adesività, semplice da processare, resistente all'abrasione, resistente a idrolisi a microbi
Ø esterno (rivestimento)	6.7 mm ±5%
Colore (rivestimento)	verde
Resistenza chimica	Oil resistance according to IEC 60811-2-1, ASTM IRM 901, ICEA S-82-552 Std.
Resistenza termica	ignifugo a norma UL 1581 sezione 1090, sezione 1100 (FT2), IEC 60332-1-2 ore
Tensione nominale	300 V
Tensione di prova	2000 V AC (test di durata 1 min)
Range temperatura (fissa)	-40...+80 °C
Range temperatura (mobile)	-30...+70 °C
raggio di curvatura (fisso)	5 × Ø esterno
Raggio di curvatura (mobile)	12 × Ø esterno
N. di cicli (catena portacavo)	max. 3 Mio. (25 °C)
Corsa (c. portacavo)	max. 5 m (horizontal)
Velocità (c. portacavo)	max. 3.3 m/s
Accelerazione (c. portacavo)	max. 2 m/s <sup>2</sup>
Sollecitazioni in torsione	±180°/m
N. di cicli	max. 1 Mio. (25 °C)
Product article number of manufacturer	7000-74607-7960150
Lunghezza	1,5 m