

RJ45 m. 0° / RJ45 m. 0°, Gigabit

FRNC/LS0H 4x2xAWG27 schermato giallo UL 0,5m

Ethernet CAT6A

Maschio diritto – maschio diritto

RJ45 – RJ45, 8 poli

schermato

senza manicotti

Altre lunghezze secondo disponibilità.

Custodie plastica con buona resistenza contro agenti chimici e oli

La resistenza agli agenti aggressivi deve essere testata per la singola applicazione. Ulteriori dettagli su richiesta.

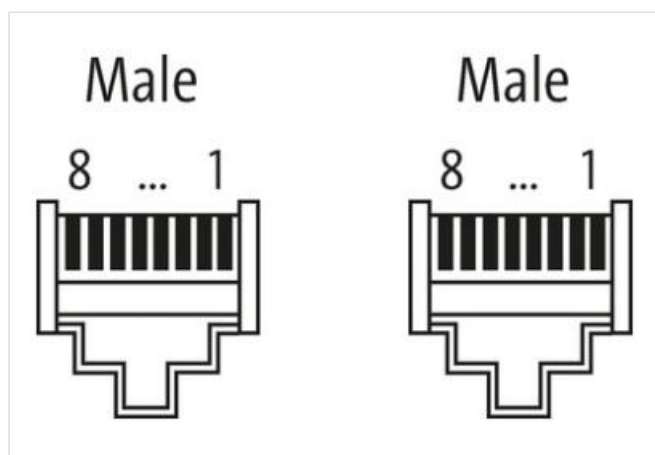
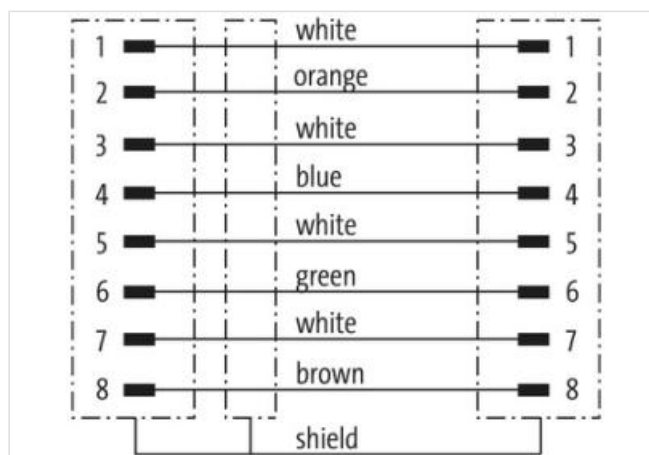
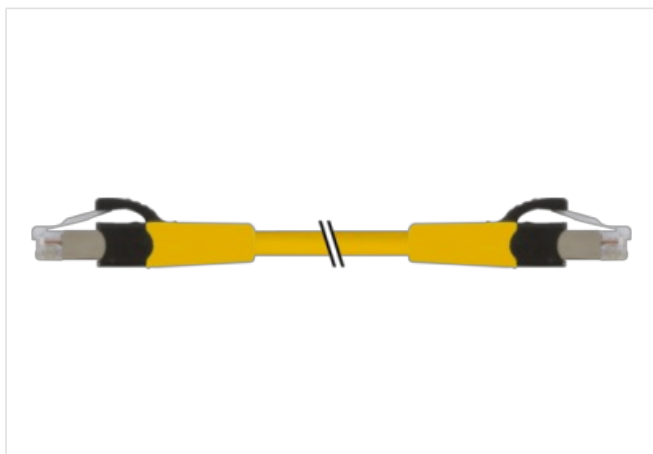
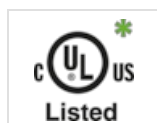
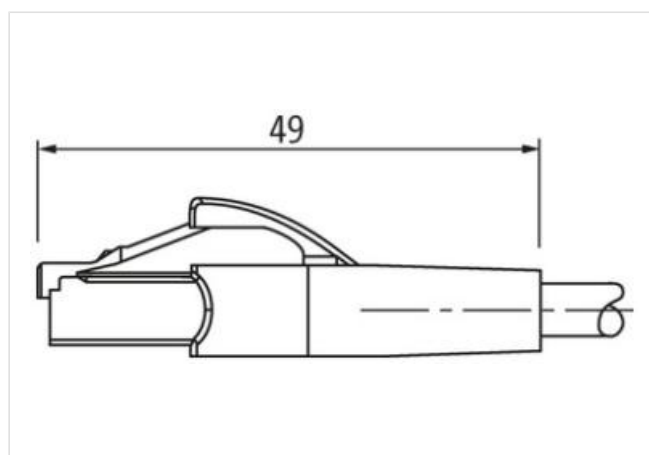
[Link al prodotto](#)**Immagine**

Immagine rappresentativa



* solo per prodotti con cavo approvato
UL/CSA

Forma

Forma

74711

| Dati tecnici | |
|--|--|
| Tensione d'esercizio | max. 60 V DC |
| Tensione d'esercizio (solo UL listed) | 25 V DC |
| Picco di tensione nominale | 1.0 kV |
| Corrente d'esercizio per contatto | max. 1.76 A (UL: 1.0 A) |
| Parametri di trasmissione | CAT6A |
| Gruppo materiale | IEC 60664-1, category I |
| Indicatore LED | no |
| Bloccaggio connettore | Fissaggio a innesto |
| Grado di protezione | IP20 |
| Materiale | PUR |
| Materiale dispositivo bloccaggio | PA |
| adatto per guaina (Ø interno) | senza |
| Dati generali | |
| Tipo di fissaggio | inserito |
| Grado di inquinamento | 3 |
| Range temperatura | -25...+85 °C, a seconda della qualità del cavo |
| Cavi | |
| N°/diametro del filo | 4x 2x AWG27/7 |
| Isolamento del filo | FRNC (bi, bl, bi, or, bi, ve, bi, ma) |
| Ø esterno | 6.0 mm ±5% |
| Numero del cavo | 378 |
| Materiale (cavetto) | Cavetto rame, scoperto |
| Schermatura | si |
| Colore (rivestimento) | giallo |
| Colore | giallo |
| Range temperatura (fissa) | -20...+60 °C |
| Range temperatura (mobile) | 0...+50 °C |
| Raggio di curvatura (mobile) | 5x Ø esterno |
| Materiale (rivestimento) | FRNC |
| Product article number of manufacturer | 7000-74711-3780050 |
| Lunghezza | 0,5 m |