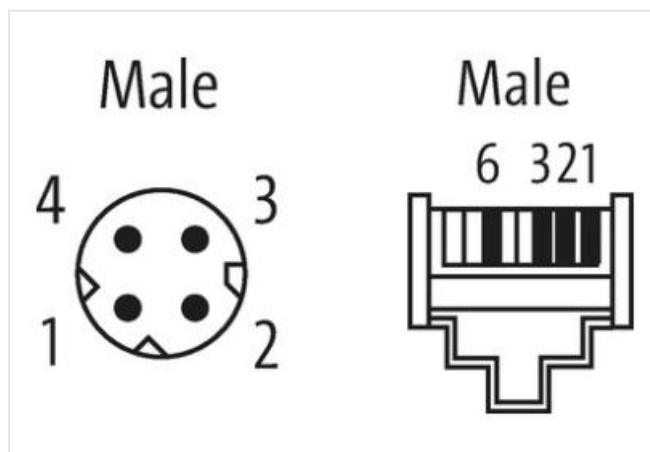
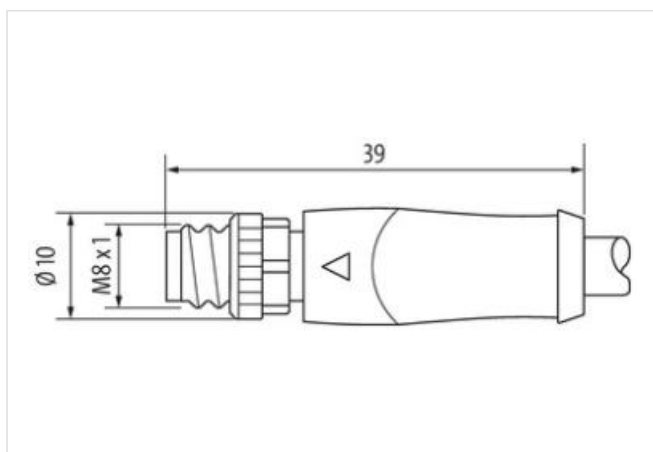
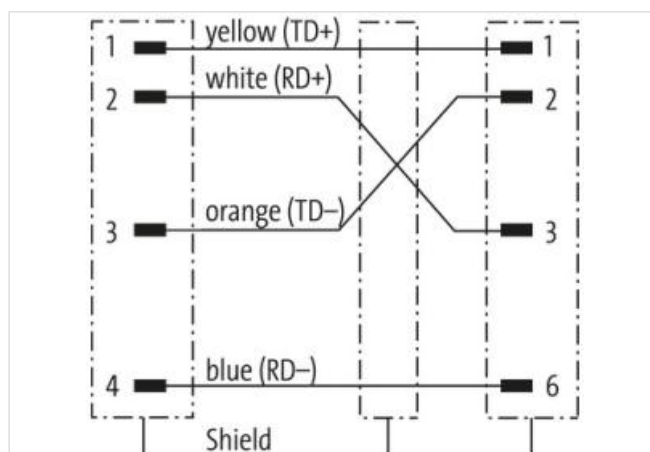


M8 m. 0° / RJ45 m. 0° scherm. D-code EN

PUR AWG22 schermato verde UL/CSA+c. portacavo 1.5m

Maschio diritto – maschio diritto
M8 – RJ45, 4 poliSchermato
con portatarghettaBuona resistenza a sostanze chimiche e olii (la resistenza agli olii non vale per l'impiego con cavi in PVC)
La resistenza agli agenti aggressivi deve essere testata per la singola applicazione. Ulteriori dettagli su richiesta.
Altre lunghezze secondo disponibilità.[Link al prodotto](#)**Immagine**

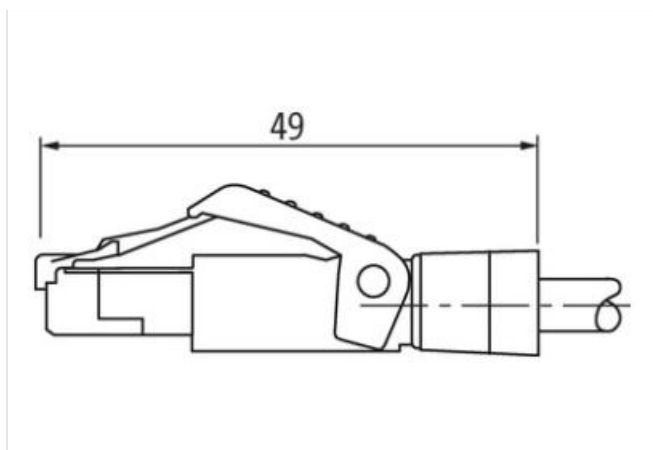


Immagine rappresentativa

**Forma**

Forma 86101

Dati tecnici

Tensione d'esercizio	max. 60 V DC
Picco di tensione nominale	1.0 kV
Corrente d'esercizio per contatto	max. 1.5 A (20 °C)
N. di poli	4
Parametri di trasmissione	CAT5e, Class D (ISO/IEC 11801)
Velocità di trasmissione	100 Mbit/s
Gruppo materiale	IEC 60664-1, category I
Grado di protezione	IP65, IP66K, IP67 (M8) - IP20 (RJ45)
adatto per guaina (Ø interno)	8.5 mm

Dati generali

Norme	DIN EN 61076-2-114 (M8), IEC 60603-7 (RJ45)
Tipo di fissaggio	inserito, bloccato
Materiale (morsetti)	Lega di rame
Materiale (superficie di contatto)	Au
Grado di inquinamento	3
Range temperatura	-25...+85 °C, a seconda della qualità del cavo

Cavi

Identificazione cavo	796
Certificazioni (cavo)	cURus (AWM-Style 20549/11602), CE-conform
Peso cavo [G/m]	69,3 g
Materiale (cavetto)	Cavetto rame, scoperto
Resistenza (conduttore)	max. 55 Ω/km (20 °C)
Struttura (conduttore)	7 × 0.254 mm
Diametro (conduttore)	1 × 4 × AWG22/7
Materiale (isolante cavetti)	PE
Ø cavetto incl. isolamento	1.4 mm ±5%
Colore/numero cavetti	bi, gia, bl, ar
Schermatura	si
Protezione (tipo)	Copper braid

optical shield cover	min. 85%
Materiale (rivestimento)	PUR
Proprietà materiale (rivestimento)	Privo di CFC, alogeni, cadmio, silicone e piombo, opaco, bassa adesività, semplice da processare, resistente all'abrasione, resistente a idrolisi a microbi
Ø esterno (rivestimento)	6.7 mm \pm 5%
Colore (rivestimento)	verde
Resistenza chimica	Oil resistance according to IEC 60811-2-1, ASTM IRM 901, ICEA S-82-552 Std.
Resistenza termica	ignifugo a norma UL 1581 sezione 1090, sezione 1100 (FT2), IEC 60332-1-2 ore
Tensione nominale	300 V
Tensione di prova	2000 V AC (test di durata 1 min)
Range temperatura (fissa)	-40...+80 °C
Range temperatura (mobile)	-30...+70 °C
raggio di curvatura (fisso)	5x Ø esterno
Raggio di curvatura (mobile)	12x Ø esterno
N. di cicli (catena portacavo)	max. 3 Mio. (25 °C)
Corsa (c. portacavo)	max. 5 m (horizontal)
Velocità (c. portacavo)	max. 3.3 m/s
Accelerazione (c. portacavo)	max. 2 m/s ²
Sollecitazioni in torsione	\pm 180°/m
N. di cicli	max. 1 Mio. (25 °C)
Product article number of manufacturer	7000-86101-7960150
Lunghezza	1,5 m