

M8 m. 0° / M8 fem 0°

PUR 3x0.25 nero UL/CSA+robot 7.5

Maschio diritto – femmina diritto

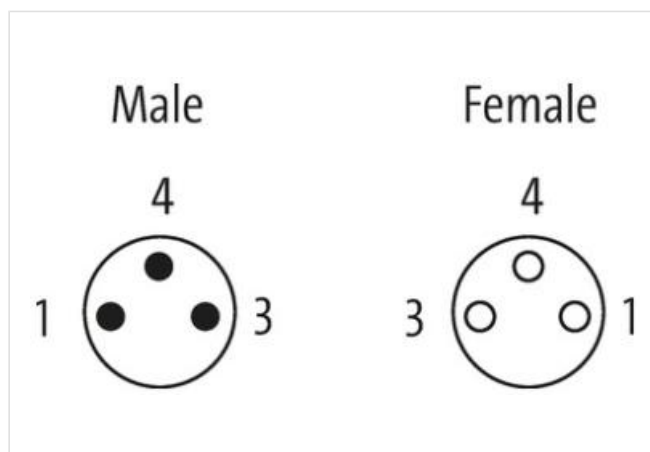
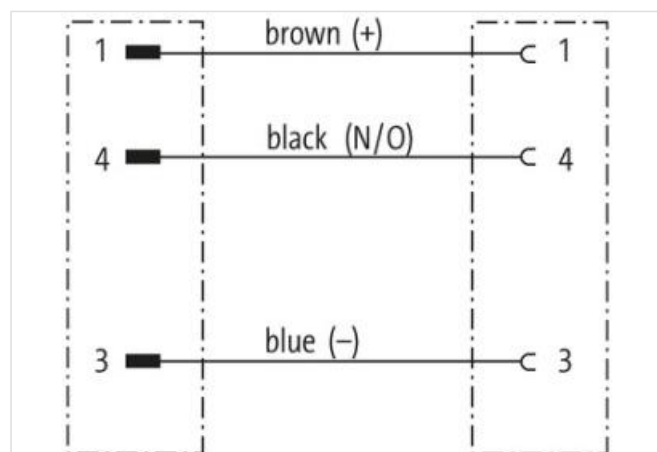
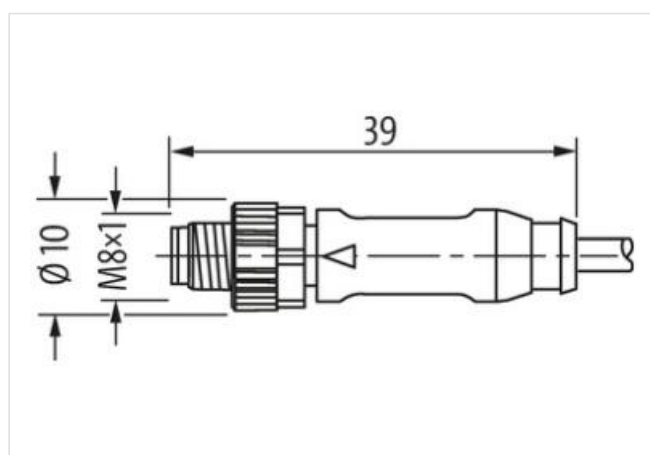
M8 – M8, 3 poli

Cod. 7005 - M12 Lite - (vite esagonale plastica) su richiesta

Altre lunghezze secondo disponibilità.

Custodie plastica con buona resistenza contro agenti chimici e oli

La resistenza agli agenti aggressivi deve essere testata per la singola applicazione. Ulteriori dettagli su richiesta.

[Link al prodotto](#)**Immagine**

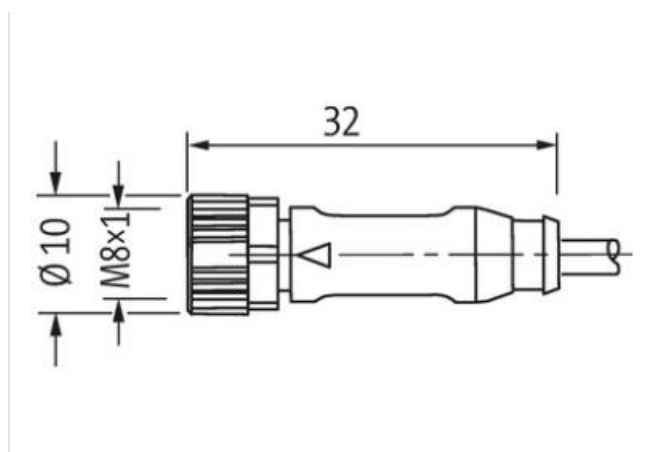


Immagine rappresentativa



* solo per prodotti con cavo approvato
UL/CSA

Forma	
Forma	88001
Dati tecnici	
Tensione d'esercizio	max. 50 V AC/60 V DC
Tensione d'esercizio (solo UL listed)	30 V AC/DC
Picco di tensione nominale	1.5 kV
Corrente d'esercizio per contatto	max. 4 A
N. di poli	3
Gruppo materiale	IEC 60664-1, category I
Indicatore LED	no
Bloccaggio connettore	Filettatura (M8×1 mm) coppia di serraggio 0.4 Nm, autobloccante
Grado di protezione	IP65, IP66K, IP67 a connettore inserito e bloccato (EN 60529)
Materiale	PUR
Materiale dispositivo bloccaggio	Pressofuso di zinco, nichelato opaco
adatto per guaina (Ø interno)	6.5 mm
Pressacavo	M8 (SW9)
Dati generali	
Norme	DIN EN 61076-2-104 (M8)
Tipo di fissaggio	inserito, bloccato
Materiale (morsetti)	Lega di rame
Materiale (superficie di contatto)	Au
Material (guarnizione)	FKM
Grado di inquinamento	3
Range temperatura	-25...+85 °C, a seconda della qualità del cavo
Cavi	
N°/diametro del filo	3× 0.25 mm ²
Isolamento del filo	PP (ma, bl, ne)
Valori catena portacavo	10 Mio.
Ø esterno	4.3 mm ±5%

Identificazione cavo	650
Tipo di cavo	5 (PUR schweißfunkenbeständig)
Certificazioni (cavo)	cURus (AWM-Style 20549/10493); CE conform
Peso cavo [G/m]	26,4 g
Materiale (cavetto)	Cavetto rame, scoperto
Resistenza (conduttore)	max. 79 Ω /km (20 °C)
Ø filo rigido (conduttore)	0.1 mm
Struttura (conduttore)	32x 0.1 mm (cavetto multi-filo classe 6)
Diametro (conduttore)	3x 0.25 mm ²
AWG	simile a AWG 24
Materiale (isolante cavetti)	PP
Proprietà del materiale (isolamento cavetto)	Privo di CFC, alogeni, cadmio, silicone e piombo
Durezza Shore (isolamento cavetto)	74 \pm 3 D
Ø cavetto incl. isolamento	1.25 mm \pm 5%
Colore/numero cavetti	ma, ne, bl
Combinazione fili	3 cavetti intrecciati
Schermatura	no
Materiale (rivestimento)	PUR
Proprietà materiale (rivestimento)	Privo di CFC, alogeni, cadmio, silicone e piombo, opaco, bassa adesività, semplice da processare, resistente all'abrasione, resistente a idrolisi, microbi e scintille di saldatura
Durezza (rivestimento)	58 \pm 3 D
Ø esterno (rivestimento)	4.3 mm \pm 5%
Colore (rivestimento)	nero
Colore	nero
Resistenza chimica	buona resistenza a oli, benzina e agenti chimici (EN 60811-404)
Resistenza termica	flame retardant UL, FT2, IEC 60332-1, IEC 60332-2-2, welding spark resistant
Tensione nominale	300 V AC
Tensione di prova	2500 V AC
Carico di corrente	a norme DIN VDE 0298-4
Range temperatura (fissa)	-40...+80 °C
Range temperatura (fissa)	-40...+80 °C, (+90 °C a max. 10 000 ore di funzionamento)
Range temperatura (mobile)	-25...+80 °C
Range temperatura (mobile)	-25...+80 °C, (+90 °C a max. 10 000 ore di funzionamento)
raggio di curvatura (fisso)	5x Ø esterno
Raggio di curvatura (mobile)	10x Ø esterno
Raggio di curvatura (mobile)	10x Ø esterno
N. di cicli (catena portacavo)	max. 10 Mio. (25 °C)
Velocità (c. portacavo)	max. 3.3 m/s
Accelerazione (c. portacavo)	max. 5 m/s ²
Sollecitazioni in torsione	\pm 360°/m
N. di cicli	max. 1 Mio. (25 °C)
Velocità di torsione	35 cicli/min
Materiale (rivestimento)	PUR (UL/CSA), welding spark
Product article number of manufacturer	7000-88001-6500750
Lunghezza	7,5 m