

M8 mas. 0° / M8 fem. 90° LED

PVC-OB3x0,25 nero 0,3m

Maschio diritto – femmina 90°

M8 – M8, 3 poli

2× LED (PNP), (NPN) su richiesta

Cod. 7005 - M8 Lite - (vite esagonale plastica) su richiesta

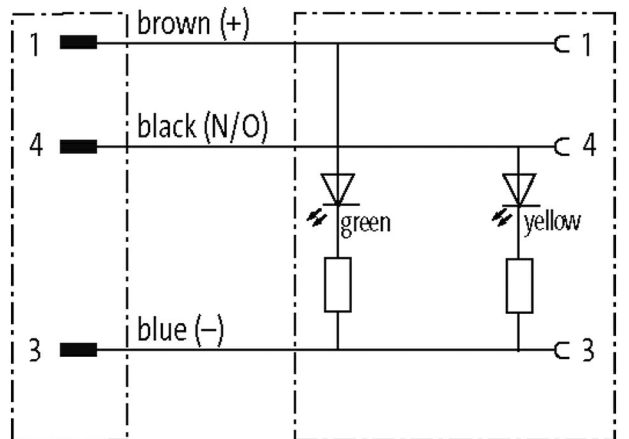
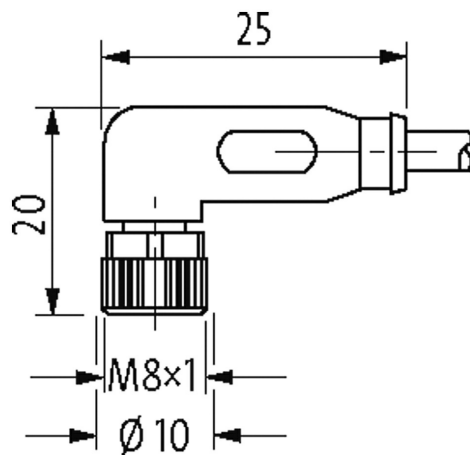
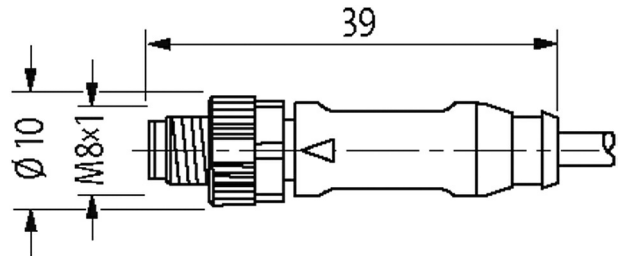
Altre lunghezze secondo disponibilità.

Custodie plastica con buona resistenza contro agenti chimici e oli

La resistenza agli agenti aggressivi deve essere testata per la singola applicazione. Ulteriori dettagli su richiesta.

[Link al prodotto](#)

Immagine



Male

Female



Immagine rappresentativa

Certificazioni



cCSAus

* solo per prodotti con cavo approvato UL/CSA

Forma	
Forma	88041
Dati tecnici	
Tensione d'esercizio	24 V DC \pm 25%
Tensione d'esercizio (solo UL listed)	max. 30 V DC
Picco di tensione nominale	0.8 kV
Corrente d'esercizio per contatto	max. 4 A
Gruppo materiale	IEC 60664-1, category I
Indicatore LED	(giallo/verde)
Bloccaggio connettore	Filettatura (M8 \times 1 mm) coppia di serraggio 0.4 Nm, autobloccante
Pressacavo	M8 (SW9)
Grado di protezione	IP65, IP66K, IP67 a connettore inserito e bloccato (EN 60529)
Materiale dispositivo bloccaggio	Pressofuso di zinco, nichelato opaco
Materiale	PUR
adatto per guaina (\varnothing interno)	6.5 mm
Dati generali	
Norme	DIN EN 61076-2-104 (M8)
Grado di inquinamento	3
Range temperatura	-25...+85 °C, a seconda della qualità del cavo
Cavi	
N°/diametro del filo	3 \times 0.25 mm ²
Isolamento del filo	PVC (ma, bl, ne)
Materiale (rivestimento)	PVC (UL/CSA)
\varnothing esterno	4.5 mm \pm 5%
Raggio di curvatura (mobile)	10 \times \varnothing esterno
Range temperatura (fissa)	-30...+80 °C
Range temperatura (mobile)	-5...+80 °C
Identificazione cavo	610
Tipo di cavo	1 (PVC)
Certificazioni (cavo)	UL (AWM-Style 2464/1731), CSA
Peso cavo [G/m]	29,37
Materiale (cavetto)	Cavetto rame, scoperto
Resistenza (conduttore)	max. 79 Ω /km (20 °C)
\varnothing filo rigido (conduttore)	0.15 mm
Struttura (conduttore)	14 \times 0.15 mm (cavetto multi-filo classe 5)
Diametro (conduttore)	3 \times 0.25 mm ²
AWG	simile a AWG 24
Materiale (isolante cavetti)	PVC
Proprietà del materiale (isolamento cavetto)	Privo di CFC, cadmio, silicone e piombo
Durezza Shore (isolamento cavetto)	45 \pm 5 D
\varnothing cavetto incl. isolamento	1.25 mm \pm 5%
Colore/numero cavetti	ma, ne, bl
Combinazione fili	3 cavetti intrecciati

Schermatura	no
Materiale (rivestimento)	PVC
Proprietà materiale (rivestimento)	Privo di CFC, cadmio, silicone e piombo
Durezza (rivestimento)	85 ±5 A
Ø esterno (rivestimento)	4.5 mm ±5%
Colore (rivestimento)	nero
Resistenza chimica	buona resistenza a oli, benzina e agenti chimici
Tensione nominale	UL 300 V AC
Tensione di prova	2000 V AC
Carico di corrente	a norme DIN VDE 0298-4
Range temperatura (fissa)	-30...+80 °C
Range temperatura (mobile)	-5...+80 °C
raggio di curvatura (fisso)	5× Ø esterno
Raggio di curvatura (mobile)	10× Ø esterno
Colore	nero

dati commerciali

EAN	4048879127424
eClass	27279218
Lotto minimo ordinabile	1
Numero di tariffa doganale	85444290
paese di origine	DE