

M8 mas. 90° / M12 fem. 0°

PVC 4x0,25 grigio, 1,5m

Maschio 90° – femmina diritto

M8 – M12, 4 poli

A-code

Cod. 7005 - M12/M8 Lite - (vite esagonale plastica) su richiesta

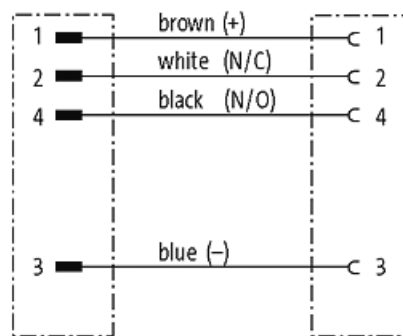
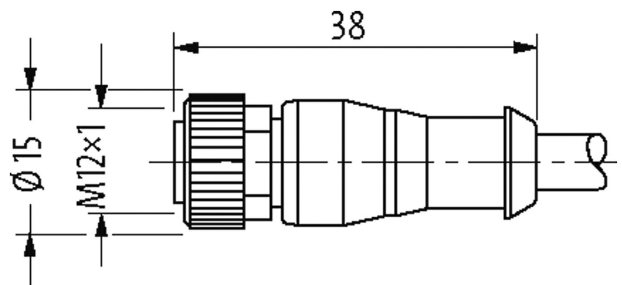
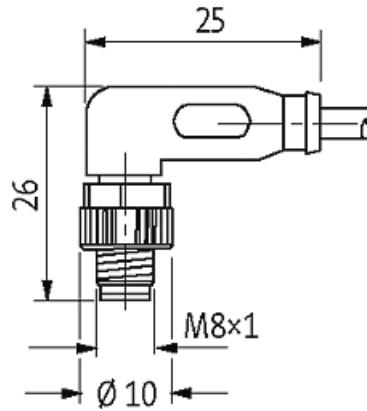
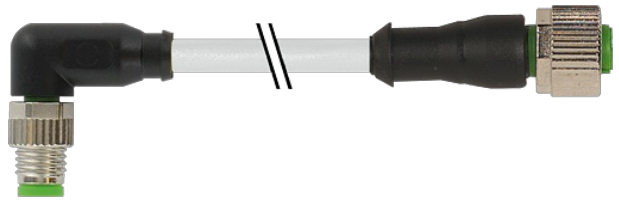
Altre lunghezze secondo disponibilità.

Custodie plastica con buona resistenza contro agenti chimici e oli

La resistenza agli agenti aggressivi deve essere testata per la singola applicazione. Ulteriori dettagli su richiesta.

[Link al prodotto](#)

Immagine



Male

Female

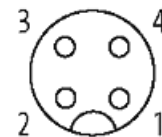
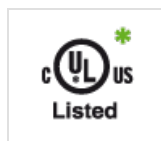


Immagine rappresentativa

Certificazioni



* solo per prodotti con cavo approvato UL/CSA



| Forma | |
|--|---|
| Forma | 88311 |
| Dati tecnici | |
| Tensione d'esercizio | 50 V AC/60 V DC |
| Tensione d'esercizio (solo UL listed) | 30 V AC/DC |
| Picco di tensione nominale | 1.5 kV |
| Corrente d'esercizio per contatto | max. 4 A |
| N. di poli | 4 |
| Gruppo materiale | IEC 60664-1, category I |
| Codifica | M12, A-code |
| Indicatore LED | no |
| Bloccaggio connettore | Filettatura (M8/M12×1 mm) coppia di serraggio 0.4/0.6 Nm, autobloccante |
| Pressacavo | M8 (SW9), M12 (SW13) |
| Grado di protezione | IP65, IP66K, IP67 a connettore inserito e bloccato (EN 60529) |
| Materiale | PUR |
| Materiale dispositivo bloccaggio | Pressofuso di zinco, nichelato opaco |
| adatto per guaina (Ø interno) | M12 (10 mm); M8 (6.5 mm) |
| Dati generali | |
| Tipo di fissaggio | inserito, bloccato |
| Materiale (morsetti) | Leghe di rame |
| Materiale (superficie di contatto) | Au |
| Material (guarnizione) | FKM |
| Grado di inquinamento | 3 |
| Range temperatura | -25...+85 °C, a seconda della qualità del cavo |
| Cavi | |
| Identificazione cavo | 211 |
| Tipo di cavo | 1 (PVC) |
| Certificazioni (cavo) | UL (AWM-Style 2464/1731), CSA |
| Peso cavo [G/m] | 34,76 |
| Materiale (cavetto) | Cavetto rame, scoperto |
| Resistenza (conduttore) | max. 79 Ω/km (20 °C) |
| Ø filo rigido (conduttore) | 0.15 mm |
| Struttura (conduttore) | 14× 0.15 mm (cavetto multi-filo classe 5) |
| Diametro (conduttore) | 4× 0.25 mm ² |
| AWG | simile a AWG 24 |
| Materiale (isolante cavetti) | PVC |
| Proprietà del materiale (isolamento cavetto) | Privo di CFC, cadmio, silicone e piombo |
| Durezza Shore (isolamento cavetto) | 45 ±5 D |
| Ø cavetto incl. isolamento | 1.25 mm ±5% |
| Colore/numero cavetti | ma, ne, bl, bi |
| Combinazione fili | 4 cavetti intrecciati |
| Schermatura | no |
| Materiale (rivestimento) | PVC |

| | |
|------------------------------------|--|
| Proprietà materiale (rivestimento) | Privo di CFC, cadmio, silicone e piombo |
| Durezza (rivestimento) | 85 ±5 A |
| Ø esterno (rivestimento) | 4.8 mm ±5% |
| Colore (rivestimento) | grigio |
| Resistenza chimica | buona resistenza a oli, benzina e agenti chimici |
| Tensione nominale | UL 300 V AC |
| Tensione di prova | 2000 V AC |
| Carico di corrente | a norme DIN VDE 0298-4 |
| Range temperatura (fissa) | -30...+80 °C |
| Range temperatura (mobile) | -5...+80 °C |
| raggio di curvatura (fisso) | 5x Ø esterno |
| Raggio di curvatura (mobile) | 10x Ø esterno |
| N°/diametro del filo | 4x 0.25 mm ² |
| Isolamento del filo | PVC (ma, bi, bl, ne) |
| Colore | grigio |
| Materiale (rivestimento) | PVC (UL/CSA) |
| Ø esterno | 4.8 mm ±5% |
| Raggio di curvatura (mobile) | 10x Ø esterno |
| Range temperatura (fissa) | -30...+80 °C |
| Range temperatura (mobile) | -5...+80 °C |

dati commerciali

| | |
|----------------------------|---------------|
| EAN | 4048879121194 |
| eClass | 27279218 |
| Lotto minimo ordinabile | 1 |
| Numero di tariffa doganale | 85444290 |
| paese di origine | DE |