

M8 mas. 90° 3p/MSUD c. elv. forma A 18mm

PVC 3X0,34 nero 0,3m

MSUD

Altre lunghezze secondo disponibilità.

Forma A (18 mm)

4 poli

Maschio M8

90°

3 poli

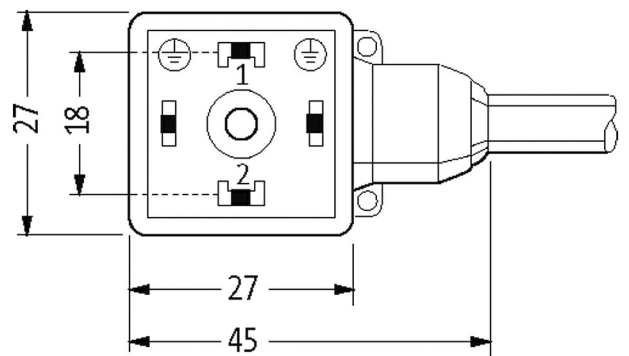
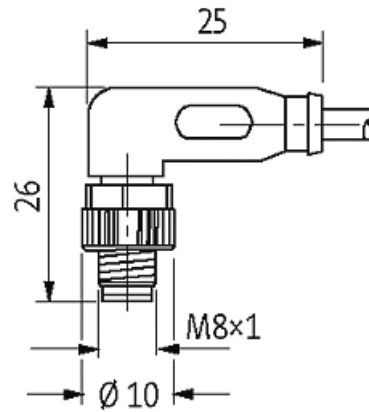
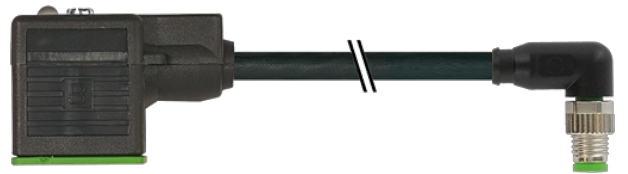
24 V AC $\pm 20\%$ / DC $\pm 25\%$

Z-Diode + LED

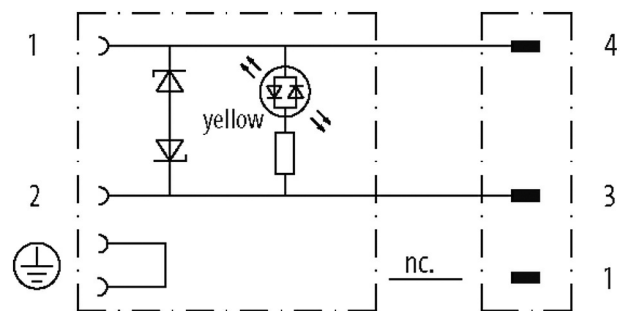
Cod. 7005 - M8 Lite - (vite esagonale plastica) su richiesta

[Link al prodotto](#)

Immagine



Height: 30 mm



Female

Male

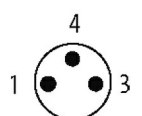
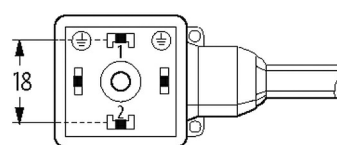


Immagine rappresentativa

Certificazioni

Le informazioni contenute nel presente prospetto sono state redatte con la massima cura. Murrelektronik non è responsabile delle variazioni apportate ai prodotti o alle informazioni in esso contenute. 02/21

Murrelektronik S.r.l. | Parco Tecnologico ENERGY PARK, Building 03, Via Energy Park 6 | 20871 Vimercate (MB) | Tel. +39 039 6872611 | Fax | shop@murrelektronik.it | shop.murrelektronik.it



Forma	
Forma	88721
Dati tecnici	
Tensione d'esercizio	24 V AC $\pm 20\%$ / DC $\pm 25\%$
Picco di tensione nominale	0.8 kV
Corrente d'esercizio per contatto	max. 4 A
N. di poli	MSUD (4); M8 (3)
Corrente assorbita	15 mA
Gruppo materiale	IEC 60664-1, category I
Picco di disinserzione	max. 55 V
Indicatore LED	giallo
Bloccaggio connettore	M3/M8 (coppia di serraggio 0.4 Nm)
Pressacavo	M8 (SW9)
Grado di protezione	IP65 e IP67 a connettore inserito e bloccato (EN 60529)
Materiale	MSUD (PBT); M8 (PUR)
Materiale dispositivo bloccaggio	Pressofuso di zinco, nichelato opaco
adatto per guaina (\varnothing interno)	6.5 mm
Custodia	Plastica, nero (grigio su richiesta)
Soppressore addizionale	Diodo/Diodo Zener
Dati generali	
Norme	DIN EN 61076-2-104 (M8)
Tipo di fissaggio	inserito, bloccato
Materiale (morsetti)	Lega di rame
Materiale (superficie di contatto)	MSUD (Ag); M8 (Au)
Material (guarnizione)	PUR
Grado di inquinamento	3
Range temperatura	-25...+85 °C, a seconda della qualità del cavo
Cavi	
N°/diametro del filo	3x 0.34 mm ²
Isolamento del filo	PVC (ma, bl, ne)
Materiale (rivestimento)	PVC (UL/CSA)
\varnothing esterno	4.6 mm $\pm 5\%$
Raggio di curvatura (mobile)	10x \varnothing esterno
Range temperatura (fissa)	-30...+80 °C
Range temperatura (mobile)	-5...+80 °C
Identificazione cavo	613
Tipo di cavo	1 (PVC)
Certificazioni (cavo)	UL (AWM-Style 2464/1731), CSA
Peso cavo [G/m]	34,10
Materiale (cavetto)	Cavetto rame, scoperto
Resistenza (conduttore)	max. 60 Ω /km (20 °C)
\varnothing filo rigido (conduttore)	0.15 mm
Struttura (conduttore)	19x 0.15 mm (cavetto multi-filo classe 5)
AWG	simile a AWG 22

Materiale (isolante cavetti)	PVC
Proprietà del materiale (isolamento cavetto)	Privo di CFC, cadmio, silicone e piombo
Durezza Shore (isolamento cavetto)	45 ±5 D
Ø cavetto incl. isolamento	1.25 mm ±5%
Colore/numero cavetti	ma, ne, bl
Combinazione fili	3 cavetti intrecciati
Schermatura	no
Materiale (rivestimento)	PVC
Proprietà materiale (rivestimento)	Privo di CFC, cadmio, silicone e piombo
Durezza (rivestimento)	85 ±5 A
Ø esterno (rivestimento)	4.6 mm ±5%
Colore (rivestimento)	nero
Resistenza chimica	buona resistenza a oli, benzina e agenti chimici
Tensione nominale	UL 300 V AC
Tensione di prova	2000 V AC
Carico di corrente	a norme DIN VDE 0298-4
Range temperatura (fissa)	-30...+80 °C
Range temperatura (mobile)	-5...+80 °C
raggio di curvatura (fisso)	5x Ø esterno
Raggio di curvatura (mobile)	10x Ø esterno
Colore	nero

dati commerciali

EAN	4048879117951
eClass	27279218
Lotto minimo ordinabile	1
Numero di tariffa doganale	85444290
paese di origine	CZ