

M8 mas. 90° 3p/MSUD c. elv. forma BI 11mm

PVC 3X0,34 giallo, 0,6m

MSUD

Custodie plastica con buona resistenza contro agenti chimici e oli

Forma BI (11 mm)

Maschio M8

90°

24 V AC $\pm 20\%$ / DC $\pm 25\%$

3 poli

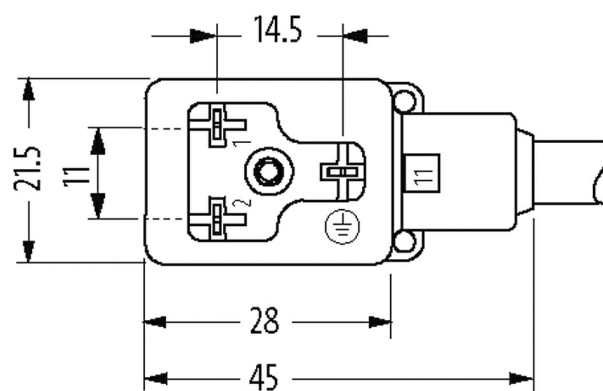
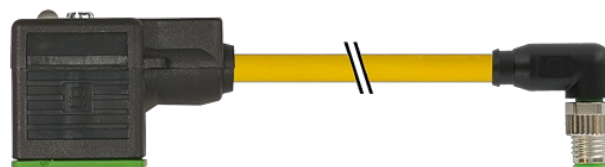
Z-Diode + LED

Cod. 7005 - M8 Lite - (vite esagonale plastica) su richiesta

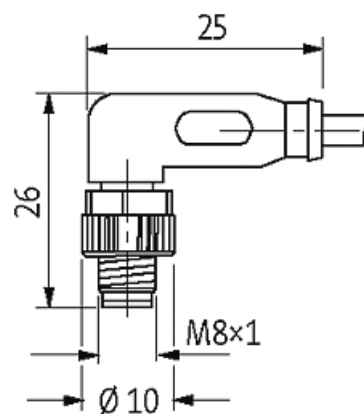
Altre lunghezze secondo disponibilità.

[Link al prodotto](#)

Immagine



Height: 30 mm



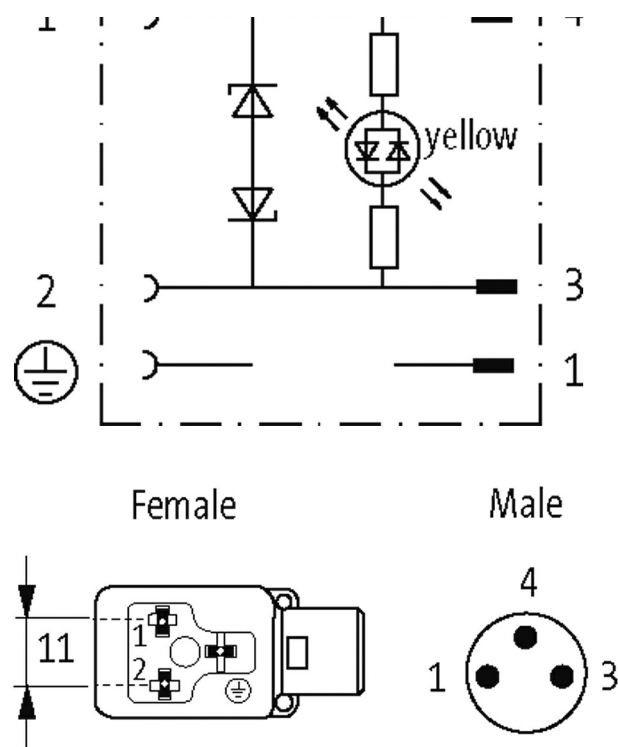


Immagine rappresentativa

Certificazioni



Forma

Forma 88801

Dati tecnici

Tensione d'esercizio	24 V AC $\pm 20\%$ / DC $\pm 25\%$
Picco di tensione nominale	0.8 kV
Corrente d'esercizio per contatto	max. 4 A
N. di poli	3
Corrente assorbita	15 mA
Gruppo materiale	IEC 60664-1, category I
Picco di disinserzione	max. 55 V
Indicatore LED	giallo
Bloccaggio connettore	M3/M8 (coppia di serraggio 0.4 Nm)
Pressacavo	M8 (SW9)
Grado di protezione	IP65 e IP67 a connettore inserito e bloccato (EN 60529)
Materiale	MSUD (PBT); M8 (PUR)
Materiale dispositivo bloccaggio	Pressofuso di zinco, nichelato opaco
adatto per guaina (\varnothing interno)	6.5 mm
Custodia	Plastica, nero (grigio su richiesta)
Soppressore addizionale	Diodo/Diodo Zener

Dati generali

Norme	DIN EN 61076-2-104 (M8)
Tipo di fissaggio	inserito, bloccato
Materiale (morsetti)	Lega di rame
Materiale (superficie di contatto)	MSUD (Ag); M8 (Au)
Material (guarnizione)	PUR
Grado di inquinamento	3
Range temperatura	-25...+85 °C, a seconda della qualità del cavo

Cavi

N°/diametro del filo	3× 0.34 mm ²
Isolamento del filo	PVC (ma, bl, ne)
Materiale (rivestimento)	PVC (UL/CSA)
Ø esterno	4.6 mm ±5%
Raggio di curvatura (mobile)	10× Ø esterno
Range temperatura (fissa)	-30...+80 °C
Range temperatura (mobile)	-5...+80 °C
Identificazione cavo	013
Tipo di cavo	1 (PVC)
Certificazioni (cavo)	UL (AWM-Style 2464/1731), CSA
Peso cavo [G/m]	34,10
Materiale (cavetto)	Cavetto rame, scoperto
Resistenza (conduttore)	max. 60 Ω/km (20 °C)
Ø filo rigido (conduttore)	0.15 mm
Struttura (conduttore)	19× 0.15 mm (cavetto multi-filo classe 5)
Diametro (conduttore)	3× 0.34 mm ²
AWG	simile a AWG 22
Materiale (isolante cavetti)	PVC
Proprietà del materiale (isolamento cavetto)	Privo di CFC, cadmio, silicone e piombo
Durezza Shore (isolamento cavetto)	45 ±5 D
Ø cavetto incl. isolamento	1.25 mm ±5%
Colore/numero cavetti	ma, ne, bl
Combinazione fili	3 cavetti intrecciati
Schermatura	no
Materiale (rivestimento)	PVC
Proprietà materiale (rivestimento)	Privo di CFC, cadmio, silicone e piombo
Durezza (rivestimento)	85 ±5 A
Ø esterno (rivestimento)	4.6 mm ±5%
Colore (rivestimento)	giallo
Resistenza chimica	buona resistenza a oli, benzina e agenti chimici
Tensione nominale	UL 300 V AC
Tensione di prova	2000 V AC
Carico di corrente	a norme DIN VDE 0298-4
Range temperatura (fissa)	-30...+80 °C
Range temperatura (mobile)	-5...+80 °C
raggio di curvatura (fisso)	5× Ø esterno
Raggio di curvatura (mobile)	10× Ø esterno
Colore	giallo

dati commerciali

EAN	4048879116428
-----	---------------

eClass	27279218
Lotto minimo ordinabile	1
Numero di tariffa doganale	85444290
paese di origine	CZ