

M8 m. 90° / RJ45 0° scherm., ETHERCAT

PUR 1x4xAWG26 schermato verde 2.0

Ethernet CAT5

Maschio 90° – maschio diritto

M8, 4-poli – RJ45, 8/4 poli

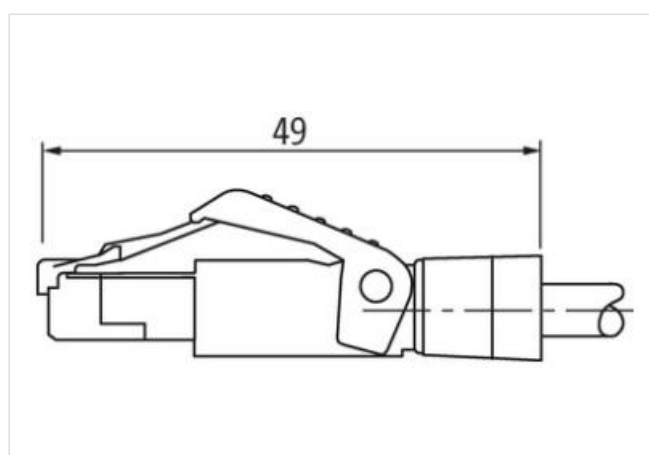
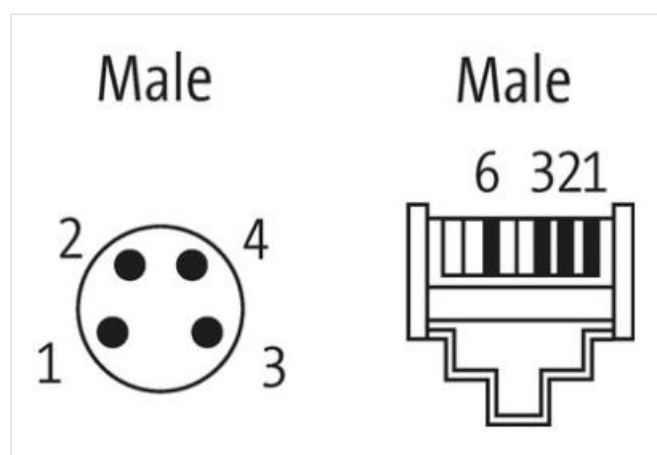
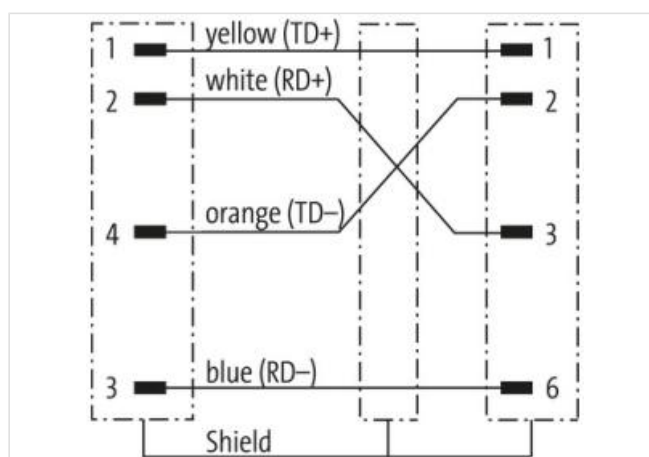
8 poli parzialmente occupato

schermato

Altre lunghezze secondo disponibilità.

Custodie plastica con buona resistenza contro agenti chimici e oli

La resistenza agli agenti aggressivi deve essere testata per la singola applicazione. Ulteriori dettagli su richiesta.

[Link al prodotto](#)**Immagine**

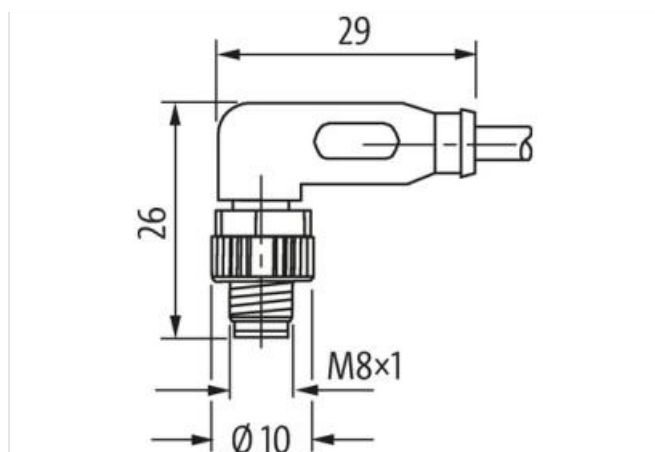
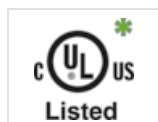


Immagine rappresentativa



* solo per prodotti con cavo approvato
UL/CSA

Forma	
Forma	89781
Dati tecnici	
Tensione d'esercizio	max. 60 V DC
Tensione d'esercizio (solo UL listed)	max. 30 V DC
Picco di tensione nominale	1.0 kV
Corrente d'esercizio per contatto	max. 1.5 A
Parametri di trasmissione	CAT5, Class D (ISO/IEC 11801:2002), (EN 50173-1)
Gruppo materiale	IEC 60664-1, category I
Bloccaggio connettore	Filettatura (M8x1 mm) coppia di serraggio 0.4 Nm, autobloccante
Grado di protezione	IP67 (M8) - IP20 (RJ45)
Materiale	PUR
Materiale dispositivo bloccaggio	Pressofuso di zinco, nichelato opaco
adatto per guaina (Ø interno)	6.5 mm
Pressacavo	M8 (SW9)
Dati generali	
Norme	DIN EN 61076-2-104 (M8)
Grado di inquinamento	3
Range temperatura	-25...+85 °C, a seconda della qualità del cavo
Cavi	
Identificazione cavo	791
Certificazioni (cavo)	cURus (AWM-Style 20549/10493); CE conform
Peso cavo [G/m]	59,4 g
Materiale (cavetto)	Cavetto rame, scoperto
Resistenza (conduttore)	max. 139.3 Ω/km (20 °C)
Ø filo rigido (conduttore)	0.15 mm
Struttura (conduttore)	19x 0.15 mm (cavetto multi-filo classe 5)
Diametro (conduttore)	1x 4x AWG26
AWG	simile a AWG 26
Materiale (isolante cavetti)	PO
Ø cavetto incl. isolamento	1.05 mm ±5%
Colore/numero cavetti	bi, ar, bl, gia
Combinazione fili	4 cavetti intrecciati

Schermatura	si
Protezione (tipo)	Copper braid
optical shield cover	min. 85%
Materiale (rivestimento)	PUR
Proprietà materiale (rivestimento)	Privo di CFC, alogeni, cadmio, silicone e piombo
Ø esterno (rivestimento)	4.9 mm ±5%
Colore (rivestimento)	verde
Resistenza chimica	Oil resistance according to IEC 60811-2-1, ASTM IRM 901, ICEA S-82-552 Std.
Resistenza termica	difficilmente infiammabile
Tensione nominale	300 V AC
Range temperatura (fissa)	-40...+80 °C
Range temperatura (mobile)	-30...+70 °C
raggio di curvatura (fisso)	7.5× Ø esterno
Raggio di curvatura (mobile)	12× Ø esterno
N. di cicli (catena portacavo)	max. 5 Mio. (25 °C)
Velocità (c. portacavo)	max. 3 m/s
Accelerazione (c. portacavo)	max. 5 m/s ²
Product article number of manufacturer	7000-89781-7910200
Lunghezza	2 m