

MSUD c. elv. forma CI 9,4mm (Small)

PUR 3X0,75 giallo ROBOT, c. portacavo 3m

MSUD

Forma CI (9.4 mm)

24 V AC $\pm 20\%$ / DC $\pm 25\%$

LED e circuito di protezione

Altre lunghezze secondo disponibilità.

Custodie plastica con buona resistenza contro agenti chimici e oli

La resistenza agli agenti aggressivi deve essere testata per la singola applicazione. Ulteriori dettagli su richiesta.

[Link al prodotto](#)

Immagine

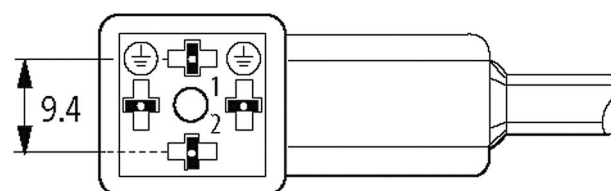
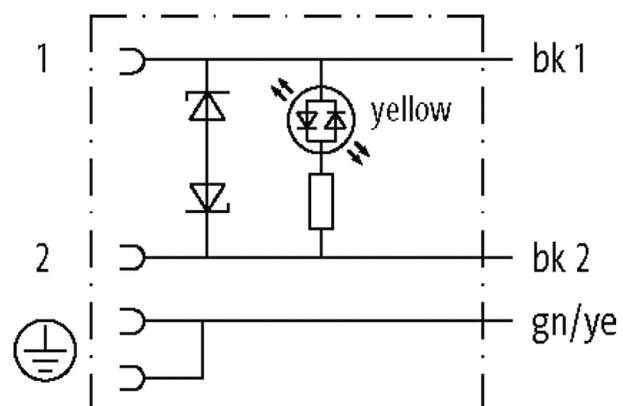
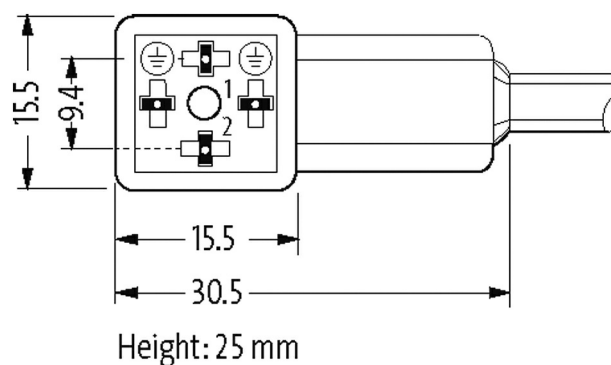
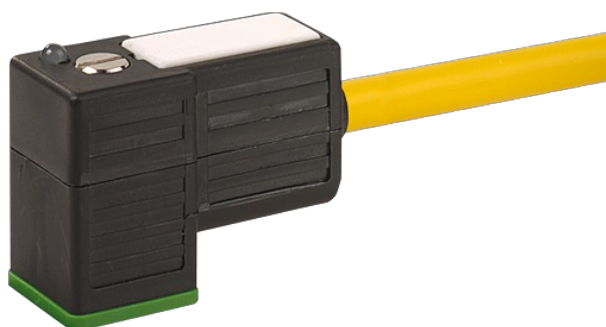


Immagine rappresentativa

Certificazioni



Forma

Forma

94031

Dati tecnici

Le informazioni contenute nel presente prospetto sono state redatte con la massima cura. Murrelektronik non è responsabile delle variazioni apportate ai prodotti o alle informazioni in esso contenute. 02/21

| | |
|-----------------------------------|---------------------------------------------------------|
| Tensione d'esercizio | 24 V AC $\pm 20\%$ / DC $\pm 25\%$ |
| Corrente d'esercizio per contatto | max. 4 A |
| Picco di disinserzione | max. 55 V |
| Tempo di ritardo alla caduta | max. 20 ms |
| Bloccaggio connettore | M3 (coppia di serraggio 0.4 Nm) |
| Grado di protezione | IP66K, IP67 a connettore inserito e bloccato (EN 60529) |
| Custodia | Plastica, nero (grigio su richiesta) |
| Picco di tensione nominale | 0.8 kV |

Dati generali

| | |
|-------------------|------------------------------------------------|
| Range temperatura | -25...+85 °C, a seconda della qualità del cavo |
|-------------------|------------------------------------------------|

Cavi

| | |
|----------------------------------------------|-------------------------------------------------------------------------------------------------------------------------------------------------------------------------------------|
| N°/diametro del filo | 3x 0.75 mm ² |
| Isolamento del filo | PP (ne num, ve-gia) |
| Valori catena portacavo | 10 Mio. |
| Materiale (rivestimento) | PUR (UL/CSA), welding spark |
| Ø esterno | 5.2 mm $\pm 5\%$ |
| Raggio di curvatura (mobile) | 10x Ø esterno |
| Range temperatura (fissa) | -40...+80 °C |
| Range temperatura (mobile) | -25...+80 °C |
| Identificazione cavo | 056 |
| Tipo di cavo | 5 (PUR schweißfunkenbeständig) |
| Certificazioni (cavo) | cURus (AWM-Style 20549/10493); CE conform |
| Peso cavo [G/m] | 48,40 |
| Materiale (cavetto) | Cavetto rame, scoperto |
| Resistenza (conduttore) | max. 26 Ω /km (20 °C) |
| Ø filo rigido (conduttore) | 0.15 mm |
| Struttura (conduttore) | 42x 0.15 mm (cavetto multi-filo classe 6) |
| Diametro (conduttore) | 3x 0.75 mm ² |
| AWG | simile a AWG 18 |
| Materiale (isolante cavetti) | PP |
| Proprietà del materiale (isolamento cavetto) | Privo di CFC, alogeni, cadmio, silicone e piombo |
| Durezza Shore (isolamento cavetto) | 74 ± 3 D |
| Ø cavetto incl. isolamento | 1.7 mm $\pm 5\%$ |
| Colore/numero cavetti | ne numerato, ve-gia a strisce longitudinali |
| Combinazione fili | 3 cavetti intrecciati |
| Schermatura | no |
| Materiale (rivestimento) | PUR |
| Proprietà materiale (rivestimento) | Privo di CFC, alogeni, cadmio, silicone e piombo, opaco, bassa adesività, semplice da processare, resistente all'abrasione, resistente a idrolisi, microbi e scintille di saldatura |
| Durezza (rivestimento) | 58 ± 3 D |
| Ø esterno (rivestimento) | 5.2 mm $\pm 5\%$ |
| Colore (rivestimento) | giallo |
| Resistenza chimica | buona resistenza a oli, benzina e agenti chimici (EN 60811-404) |
| Tensione nominale | 300 V AC |
| Tensione di prova | 2500 V AC |
| Carico di corrente | a norme DIN VDE 0298-4 |
| Range temperatura (fissa) | -40...+80 °C, (+90 °C a max. 10 000 ore di funzionamento) |
| Range temperatura (mobile) | -25...+80 °C, (+90 °C a max. 10 000 ore di funzionamento) |

| | |
|--------------------------------|-------------------------|
| raggio di curvatura (fisso) | 5× Ø esterno |
| Raggio di curvatura (mobile) | 10× Ø esterno |
| N. di cicli (catena portacavo) | max. 10 Mio. (25 °C) |
| Corsa (c. portacavo) | max. 5 m (horizontal) |
| Velocità (c. portacavo) | max. 3.3 m/s |
| Accelerazione (c. portacavo) | max. 5 m/s ² |
| Sollecitazioni in torsione | ±360°/m |
| N. di cicli | max. 1 Mio. (25 °C) |
| Velocità di torsione | 35 cicli/min |
| Colore | giallo |

dati commerciali

| | |
|----------------------------|---------------|
| EAN | 4048879604253 |
| eClass | 27279218 |
| Lotto minimo ordinabile | 1 |
| Numero di tariffa doganale | 85444290 |
| paese di origine | CZ |