

M12 Power L-code 4poli m. 0° con cavo

PUR 4x1.5 nero UL/CSA+c. portacavo 0,3m

Potenza

Maschio diritto

M12, 4 poli

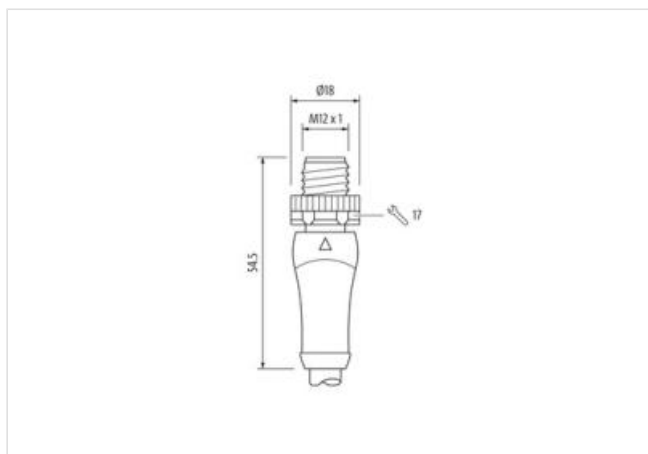
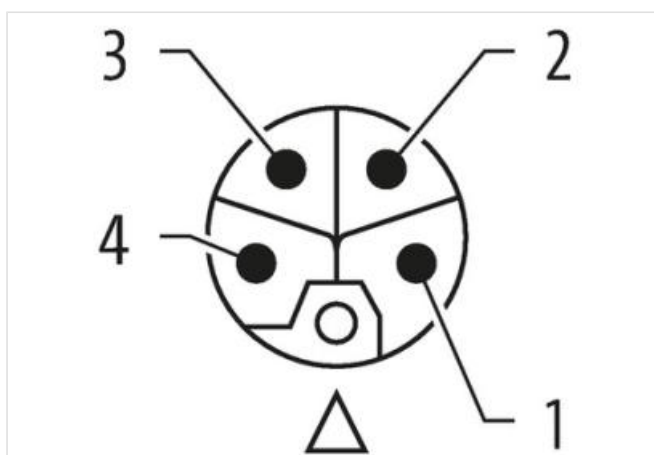
L-code

con portatarghetta

Custodie plastica con buona resistenza contro agenti chimici e oli

La resistenza agli agenti aggressivi deve essere testata per la singola applicazione. Ulteriori dettagli su richiesta.

Altre lunghezze secondo disponibilità.

[Link al prodotto](#)**Immagine**

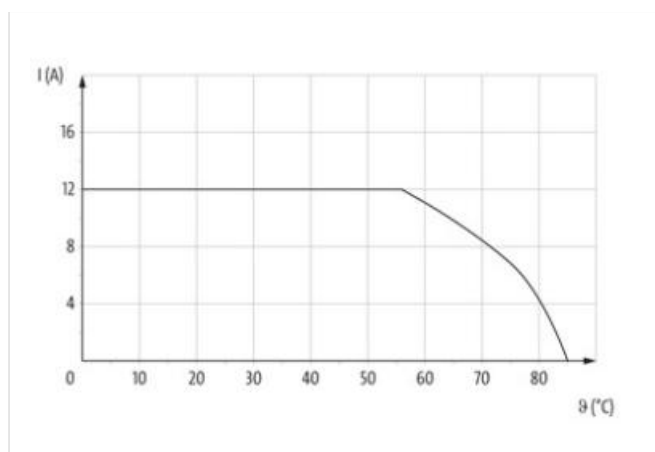


Immagine rappresentativa

**Forma**

Forma P4101

Dati tecnici

Tensione d'esercizio	max. 63 V DC
Picco di tensione nominale	1.5 kV
Corrente d'esercizio per contatto	max. 12 A
N. di poli	4
Gruppo materiale	IEC 60664-1, category I
Indicatore LED	no
Bloccaggio connettore	Filettatura (M12×1 mm) coppia di serraggio 0.6 Nm autobloccante
Grado di protezione	IP65 e IP67 a connettore inserito e bloccato (EN 60529)
Materiale	PUR
Materiale dispositivo bloccaggio	Pressofuso di zinco, nichelato opaco
adatto per guaina (Ø interno)	12 mm
Pressacavo	M12 (SW17)

Dati generali

Norme	IEC 61076-2-111
Tipo di fissaggio	inserito, bloccato
Materiale (morsetti)	Lega di rame
Materiale (superficie di contatto)	Au
Grado di inquinamento	3
Lunghezza di spelatura (rivestimento)	100 mm
Range temperatura	-25...+85 °C, a seconda della qualità del cavo

Cavi

Identificazione cavo	P07
Tipo di cavo	3 (PUR)
Peso cavo [G/m]	114,4 g
Materiale (cavetto)	Cavetto rame, scoperto
Resistenza (conduttore)	max. 13.3 Ω/km (20 °C)
Ø filo rigido (conduttore)	0.15 mm
Struttura (conduttore)	84× 0.15 mm (cavetto multi-filo classe 6)
Diametro (conduttore)	4× 1.5 mm ²
AWG	simile a AWG 16

Le informazioni contenute nel presente prospetto sono state redatte con la massima cura.
Murrelektronik non è responsabile delle variazioni apportate ai prodotti o alle informazioni in esso contenute. 2022-12-29

Murrelektronik S.r.l. | Parco Tecnologico ENERGY PARK, Building 03, Via Energy Park 6 | 20871 Vimercate (MB) | Tel. +39 039 6872611 | Fax | shop@murrelektronik.it | shop.murrelektronik.it

Materiale (isolante cavetti)	PP
Proprietà del materiale (isolamento cavetto)	Privo di CFC, alogeni, cadmio, silicone e piombo
Durezza Shore (isolamento cavetto)	60 ±5 D
Ø cavetto incl. isolamento	2.3 mm ±5%
Colore/numero cavetti	ma, ne, bl, bi, num
Combinazione fili	4 cavetti intrecciati
Schermatura	no
Materiale (rivestimento)	PUR
Proprietà materiale (rivestimento)	Privo di CFC, alogeni, cadmio, silicone e piombo, opaco, bassa adesività, semplice da processare, resistente all'abrasione, resistente a idrolisi a microbi
Durezza (rivestimento)	90 ±5 A
Ø esterno (rivestimento)	7.2 mm ±5%
Colore (rivestimento)	nero
Resistenza chimica	buona resistenza a oli, benzina e agenti chimici (EN 60811-404)
Resistenza termica	flame retardant UL 1581 VW1 / CSA FT1 / IEC 60332-1, IEC 60332-2-2
Tensione nominale	1000 V AC
Tensione di prova	10.0 kV
Carico di corrente	a norme DIN VDE 0298-4
Range temperatura (fissa)	-50...+80 °C, (+90 °C at max. 10 000 operating hours)
Range temperatura (mobile)	-25...+80 °C, (+90 °C a max. 10 000 ore di funzionamento)
raggio di curvatura (fisso)	7.5× Ø esterno
Raggio di curvatura (mobile)	10× Ø esterno
N. di cicli (catena portacavo)	max. 5 Mio. (25 °C)
Velocità (c. portacavo)	max. 3.3 m/s
Accelerazione (c. portacavo)	max. 5 m/s ²
Sollecitazioni in torsione	±180°/m
N. di cicli	max. 2 Mio. (25 °C)
Velocità di torsione	35 cicli/min
Product article number of manufacturer	7000-P4101-P070030
Lunghezza	0,3 m