

M12 Power T-code fem. 0° con cavo

PUR 4x1,5 nero UL/CSA, c. portacavo 1,5m

Femmina diritto

M12, 4 poli

T-code

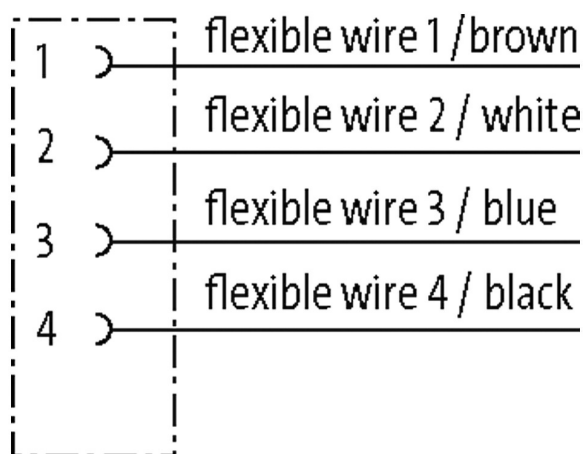
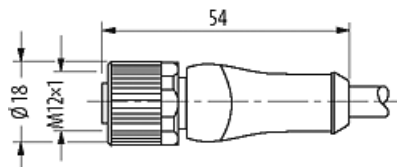
Custodie plastica con buona resistenza contro agenti chimici e oli

La resistenza agli agenti aggressivi deve essere testata per la singola applicazione. Ulteriori dettagli su richiesta.

Altre lunghezze secondo disponibilità.

[Link al prodotto](#)

Immagine



Female

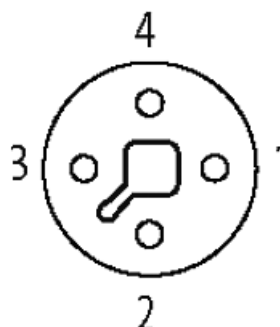


Immagine rappresentativa

Forma	
Forma	P7221
Dati tecnici	
Tensione d'esercizio	max. 63 V AC/DC
Picco di tensione nominale	1.5 kV
Corrente d'esercizio per contatto	max. 12 A
Gruppo materiale	IEC 60664-1, category I
Codifica	T-code
Bloccaggio connettore	Filettatura (M12×1 mm) coppia di serraggio 0.6 Nm autobloccante
Pressacavo	M12 (SW17)
Grado di protezione	IP65 e IP67 a connettore inserito e bloccato (EN 60529)
Materiale dispositivo bloccaggio	Pressofuso di zinco, nichelato opaco
Materiale	PUR
adatto per guaina (Ø interno)	12 mm
Dati generali	
Norme	IEC 61076-2-111
Grado di inquinamento	3
Lunghezza di spelatura (rivestimento)	100 mm
Range temperatura	-25...+85 °C, a seconda della qualità del cavo
Material (guarnizione)	FKM
Cavi	
Numero del cavo	782
N°/diametro del filo	4× 1.5 mm ²
Isolamento del filo	TPE (ne num)
Valori catena portacavo	5 Mio.
Colore	nero
Materiale (rivestimento)	PUR (UL/CSA)
Ø esterno	7.7 mm ±5%
Raggio di curvatura (mobile)	10× Ø esterno
Range temperatura (fissa)	-50...+80 °C
Range temperatura (mobile)	-20...+70 °C
Identificazione cavo	782
Certificazioni (cavo)	UL (AWM-Style 20233), CSA
Peso cavo [G/m]	114,40
Materiale (cavetto)	Cavetto rame, scoperto
Resistenza (conduttore)	max. 13.3 Ω/km (20 °C)
Ø filo rigido (conduttore)	0.15 mm
Struttura (conduttore)	84× 0.15 mm (cavetto multi-filo classe 6)
Diametro (conduttore)	4× 1.5 mm ²
AWG	simile a AWG 16
Materiale (isolante cavetti)	TPE-E
Ø cavetto incl. isolamento	2.4 mm ±5%
Colore/numero cavetti	ne numerato
Schermatura	no
Materiale (rivestimento)	PUR
Ø esterno (rivestimento)	7.7 mm ±5%
Colore (rivestimento)	nero
Resistenza chimica	buona resistenza a oli, benzina e agenti chimici (VDE 0472 parte 803 Test B)

Tensione nominale	300 V AC
Tensione di prova	2000 V AC
Carico di corrente	a norme DIN VDE 0298-4
Range temperatura (fissa)	-50...+80 °C
Range temperatura (mobile)	-20...+70 °C
raggio di curvatura (fisso)	5× Ø esterno
Raggio di curvatura (mobile)	10× Ø esterno
N. di cicli (catena portacavo)	max. 5 Mio. (25 °C)
Corsa (c. portacavo)	max. 5 m (horizontal)
Velocità (c. portacavo)	max. 3.3 m/s
Accelerazione (c. portacavo)	max. 5 m/s ²
Sollecitazioni in torsione	±180°/m
N. di cicli	max. 2 Mio. (25 °C)
Velocità di torsione	35 cicli/min

dati commerciali

EAN	4048879624084
eClass	27279218
Lotto minimo ordinabile	1
Numero di tariffa doganale	85444290
paese di origine	DE