

**MQ15 fem. 0° con cavo**

PUR 6x1,5 nero UL/CSA+c. portacavo 1m

Femmina diritto

MQ15, 6 poli

con portatarghetta

Custodie plastica con buona resistenza contro agenti chimici e oli

La resistenza agli agenti aggressivi deve essere testata per la singola applicazione. Ulteriori dettagli su richiesta.

Altre lunghezze secondo disponibilità.

**[Link al prodotto](#)****Immagine**

1 )	BK 1
2 )	BK 2
3 )	BK 3
PE )	GN YE
A )	BK 4
B )	BK 5

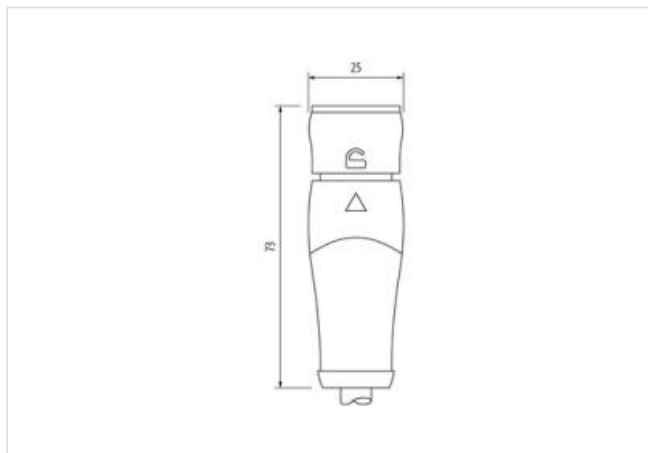
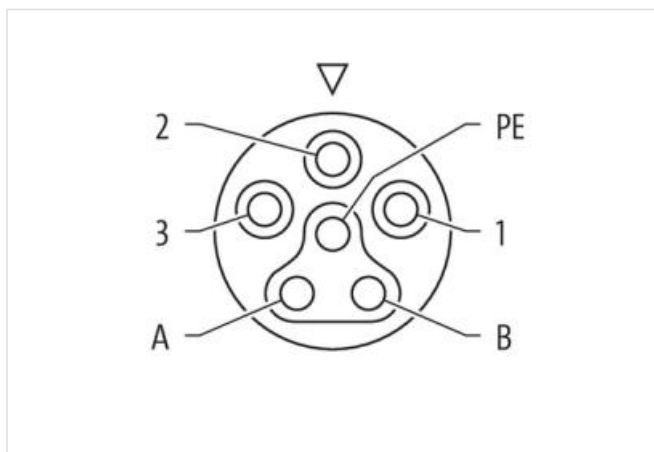


Immagine rappresentativa

**Forma**

Forma

P8121

**Dati tecnici**

Tensione d'esercizio

max. 600 V AC (Power); max. 63 V AC/DC (Signal)

Picco di tensione nominale	6.0 kV (PIN 1/2/3); 1.5 kV (PIN A/B)
Corrente d'esercizio per contatto	max. 13 A (Power); max. 10 A (Signal)
Gruppo materiale	IEC 60664-1, category I
Codifica	Type 3
Indicatore LED	no
Bloccaggio connettore	Connessione veloce, 1/4 di giro
Grado di protezione	IP65/IP67 a connettore inserito e bloccato (EN 60529)
Materiale	PUR
Materiale dispositivo bloccaggio	POM
adatto per guaina (Ø interno)	18 mm
Configurazione	completamente occupato

#### Dati generali

Tipo di fissaggio	inserted, tightened
Materiale (morsetti)	Lega di rame
Materiale (superficie di contatto)	Ag
Grado di inquinamento	3
Lunghezza di spelatura (rivestimento)	100 mm
Range temperatura	-30...+85 °C, depending on cable quality
Materiale (portacontatti)	PA

#### Cavi

Identificazione cavo	P64
Tipo di cavo	3 (PUR)
Peso cavo [G/m]	151,8
Materiale (cavetto)	Cavetto rame, scoperto
Resistenza (conduttore)	max. 13.3 Ω/km (20 °C)
Ø filo rigido (conduttore)	0.15 mm
Struttura (conduttore)	84× 0.15 mm (cavetto multi-filo classe 6)
Diametro (conduttore)	6× 1.5 mm <sup>2</sup>
AWG	simile a AWG 16
Materiale (isolante cavetti)	PP
Proprietà del materiale (isolamento cavetto)	Privo di CFC, alogeni, cadmio, silicone e piombo
Durezza Shore (isolamento cavetto)	60 ±5 D
Ø cavetto incl. isolamento	2.3 mm ±5%
Colore/numero cavetti	ne numerato, ve-gia a strisce longitudinali
Combinazione fili	6 wires twisted around filler
Schermatura	no
Materiale (rivestimento)	PUR
Proprietà materiale (rivestimento)	Privo di CFC, alogeni, cadmio, silicone e piombo, opaco, bassa adesività, semplice da processare, resistente all'abrasione, resistente a idrolisi a microbi
Durezza (rivestimento)	90 ±5 A
Ø esterno (rivestimento)	9.0 mm ±5%
Colore (rivestimento)	nero
Resistenza chimica	buona resistenza a oli, benzina e agenti chimici (EN 60811-404)
Resistenza termica	flame retardant UL 1581 VW1 / CSA FT1 / IEC 60332-1, IEC 60332-2-2
Tensione nominale	1000 V AC
Tensione di prova	10.0 kV
Carico di corrente	a norme DIN VDE 0298-4
Range temperatura (fissa)	-50...+80 °C, (+90 °C at max. 10 000 operating hours)
Range temperatura (mobile)	-25...+80 °C, (+90 °C a max. 10 000 ore di funzionamento)
Raggio di curvatura (mobile)	10× Ø esterno
N. di cicli (catena portacavo)	max. 5 Mio. (25 °C)
Velocità (c. portacavo)	max. 3.3 m/s
Accelerazione (c. portacavo)	max. 5 m/s <sup>2</sup>
Sollecitazioni in torsione	±180°/m

N. di cicli max. 2 Mio. (25 °C)

Velocità di torsione 35 cicli/min

---

Product article number of manufacturer 7000-P8121-P640100

Lunghezza 1 m