

MQ15 fem 90° con cavo

PUR 6x2.5 nero UL/CSA+c. portacavo 10m

Femmina 90°

MQ15, 6 poli

con portatarghetta

Custodie plastica con buona resistenza contro agenti chimici e oli

La resistenza agli agenti aggressivi deve essere testata per la singola applicazione. Ulteriori dettagli su richiesta.

Altre lunghezze secondo disponibilità.

[Link al prodotto](#)**Immagine**

1)	BK 1
2)	BK 2
3)	BK 3
PE)	GN YE
A)	BK 4
B)	BK 5

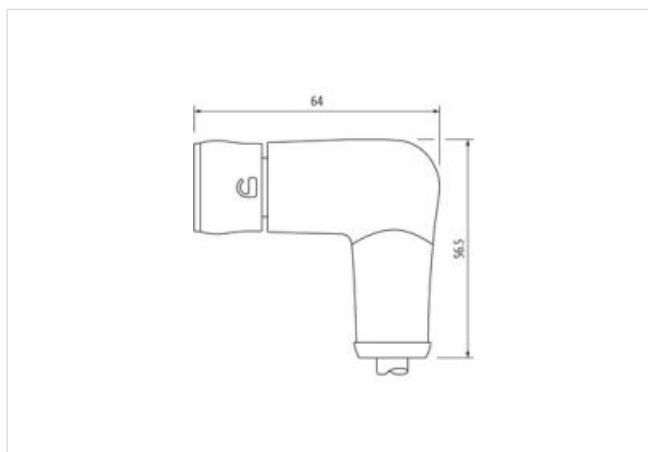
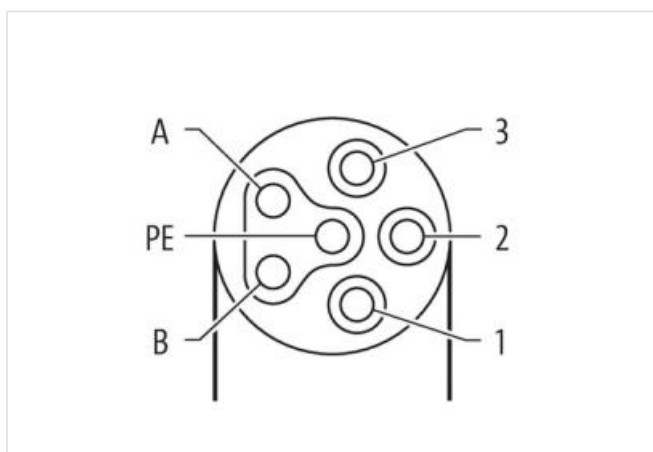


Immagine rappresentativa

**Forma**

Forma

P8131

Dati tecnici

Tensione d'esercizio

max. 600 V AC (Power); max. 63 V AC/DC (Signal)

Picco di tensione nominale	6.0 kV (PIN 1/2/3); 1.5 kV (PIN A/B)
Corrente d'esercizio per contatto	max. 16 A (Power); max. 10 A (Signal)
Gruppo materiale	IEC 60664-1, category I
Codifica	Type 3
Indicatore LED	no
Bloccaggio connettore	Connessione veloce, 1/4 di giro
Grado di protezione	IP65/IP67 a connettore inserito e bloccato (EN 60529)
Materiale	PUR
Materiale dispositivo bloccaggio	POM
adatto per guaina (Ø interno)	18 mm
Configurazione	completamente occupato

Dati generali

Tipo di fissaggio	inserted, tightened
Materiale (morsetti)	Lega di rame
Materiale (superficie di contatto)	Ag
Grado di inquinamento	3
Lunghezza di spelatura (rivestimento)	100 mm
Range temperatura	-30...+85 °C, depending on cable quality
Materiale (portacontatti)	PA

Cavi

Identificazione cavo	P63
Tipo di cavo	3 (PUR)
Peso cavo [G/m]	227,7
Materiale (cavetto)	Cavetto rame, scoperto
Resistenza (conduttore)	max. 7.98 Ω/km (20 °C)
Ø filo rigido (conduttore)	0.15 mm
Diametro (conduttore)	6× 2.5 mm ²
AWG	simile a AWG 14
Materiale (isolante cavetti)	PP
Proprietà del materiale (isolamento cavetto)	Privo di CFC, alogeni, cadmio, silicone e piombo
Durezza Shore (isolamento cavetto)	60 ±5 D
Ø cavetto incl. isolamento	2.85 mm ±5%
Colore/numero cavetti	ne numerato, ve-gia a strisce longitudinali
Combinazione fili	6 wires twisted around filler
Schermatura	no
Materiale (rivestimento)	PUR
Proprietà materiale (rivestimento)	Privo di CFC, alogeni, cadmio, silicone e piombo, opaco, bassa adesività, semplice da processare, resistente all'abrasione, resistente a idrolisi a microbi
Durezza (rivestimento)	90 ±5 A
Ø esterno (rivestimento)	10.5 mm ±5%
Colore (rivestimento)	nero
Resistenza chimica	buona resistenza a oli, benzina e agenti chimici (EN 60811-404)
Resistenza termica	flame retardant UL 1581 VW1 / CSA FT1 / IEC 60332-1, IEC 60332-2-2
Tensione nominale	1000 V AC
Tensione di prova	10.0 kV
Carico di corrente	a norme DIN VDE 0298-4
Range temperatura (fissa)	-50...+80 °C, (+90 °C at max. 10 000 operating hours)
Range temperatura (mobile)	-25...+80 °C, (+90 °C a max. 10 000 ore di funzionamento)
Raggio di curvatura (mobile)	10× Ø esterno
N. di cicli (catena portacavo)	max. 5 Mio. (25 °C)
Velocità (c. portacavo)	max. 3.3 m/s
Accelerazione (c. portacavo)	max. 5 m/s ²
Sollecitazioni in torsione	±180°/m
N. di cicli	max. 2 Mio. (25 °C)

Velocità di torsione	35 cicli/min
Product article number of manufacturer	7000-P8131-P631000
Lunghezza	10 m