

MQ15 m. 0° / MQ15 fem 0°

PVC 6x1.5 nero UL/CSA 3.8m

Maschio diritto – femmina diritto

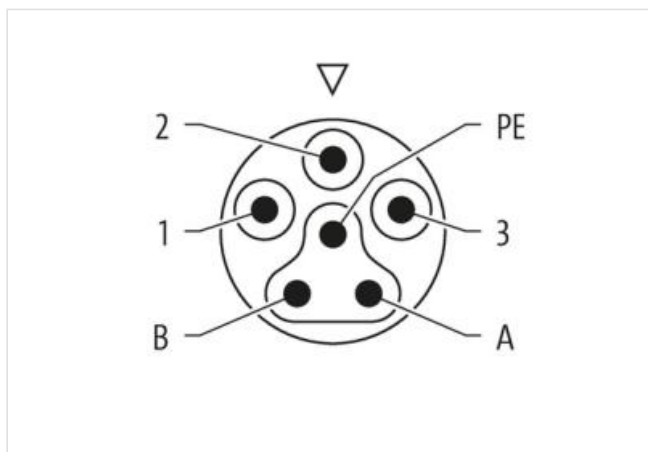
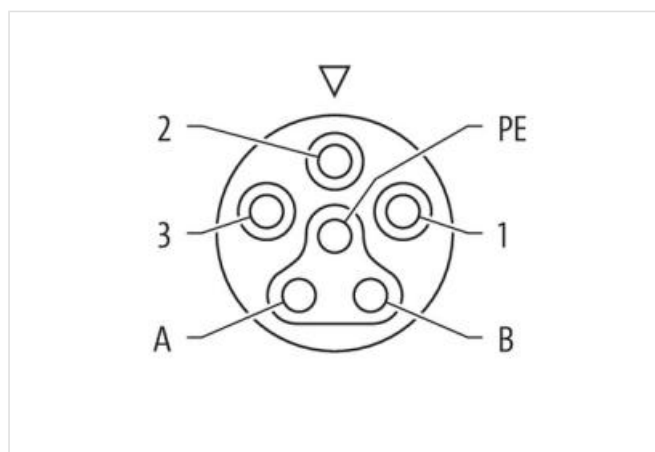
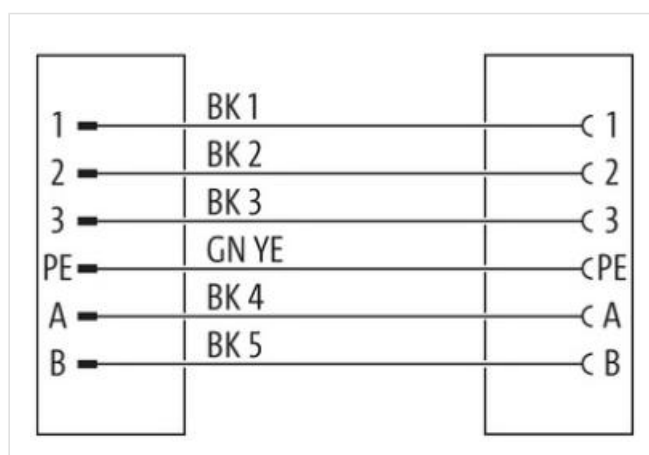
MQ15, 6 poli

con portatarghetta

Custodie plastica con buona resistenza contro agenti chimici e oli

La resistenza agli agenti aggressivi deve essere testata per la singola applicazione. Ulteriori dettagli su richiesta.

Altre lunghezze secondo disponibilità.

[Link al prodotto](#)**Immagine**

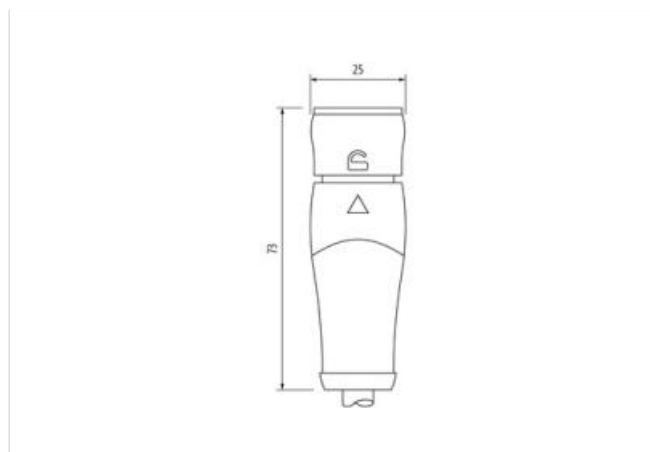
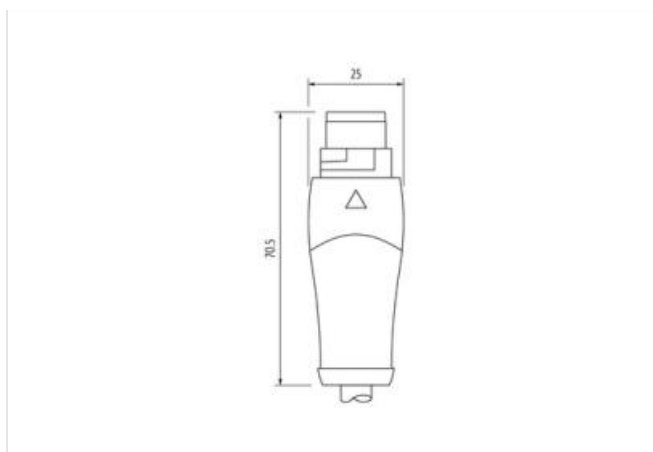


Immagine rappresentativa



Forma

Forma P8141

Dati tecnici

Tensione d'esercizio	max. 600 V AC (Power); max. 63 V AC/DC (Signal)
Picco di tensione nominale	6.0 kV (PIN 1/2/3); 1.5 kV (PIN A/B)
Corrente d'esercizio per contatto	max. 13 A (Power); max. 10 A (Signal)
Gruppo materiale	IEC 60664-1, category I
Codifica	Type 3
Indicatore LED	no
Bloccaggio connettore	Connessione veloce, 1/4 di giro
Grado di protezione	IP65/IP67 a connettore inserito e bloccato (EN 60529)
Materiale	PUR
Materiale dispositivo bloccaggio	POM
adatto per guaina (Ø interno)	18 mm
Configurazione	completamente occupato

Dati generali

Tipo di fissaggio	inserted, tightened
Materiale (morsetti)	Lega di rame
Materiale (superficie di contatto)	Ag
Grado di inquinamento	3
Range temperatura	-30...+85 °C, depending on cable quality
Materiale (portacontatti)	PA

Cavi

Identificazione cavo	P73
Tipo di cavo	1 (PVC)
Peso cavo [G/m]	161,7
Materiale (cavetto)	Cavetto rame, scoperto
Resistenza (conduttore)	max. 13.3 Ω/km (20 °C)
Ø filo rigido (conduttore)	0.15 mm
Struttura (conduttore)	84× 0.15 mm (cavetto multi-filo classe 6)
Diametro (conduttore)	6× 1.5 mm ²
AWG	simile a AWG 16
Materiale (isolante cavetti)	PP

Proprietà del materiale (isolamento cavetto)	Privo di CFC, alogeni, cadmio, silicone e piombo
Durezza Shore (isolamento cavetto)	60 ±5 D
Colore/numero cavetti	ne numerato, ve-gia a strisce longitudinali
Combinazione fili	6 wires twisted around filler
Schermatura	no
Materiale (rivestimento)	PVC
Proprietà materiale (rivestimento)	Privo di CFC, cadmio, silicone e piombo, opaco, bassa adesività, semplice da processare, resistente all'abrasione
Durezza (rivestimento)	90 ±5 A
Ø esterno (rivestimento)	9.0 mm ±5%
Colore (rivestimento)	nero
Resistenza chimica	buona resistenza a oli, benzina e agenti chimici
Resistenza termica	difficilmente infiammabile
Tensione nominale	1000 V AC
Tensione di prova	10.0 kV
Carico di corrente	a norme DIN VDE 0298-4
Range temperatura (fissa)	-40...+80 °C
Range temperatura (mobile)	-25...+80 °C
Raggio di curvatura (mobile)	10× Ø esterno

Product article number of manufacturer	7000-P8141-P730380
Lunghezza	3,8 m