

## M23 cavo per servomotore

specifica: 6FX5002-5DS01-1CA0

Cavo di potenza con conduttori per freno SINAMICS S120 d motori con connessione M23 e freno di tenuta

Femmina diritto – morsetti precablati

M23, 6 poli

schermato

senza manicotti

Altre lunghezze secondo disponibilità.

Custodie plastica con buona resistenza contro agenti chimici e oli

La resistenza agli agenti aggressivi deve essere testata per la singola applicazione. Ulteriori dettagli su richiesta.

### [Link al prodotto](#)

#### Immagine

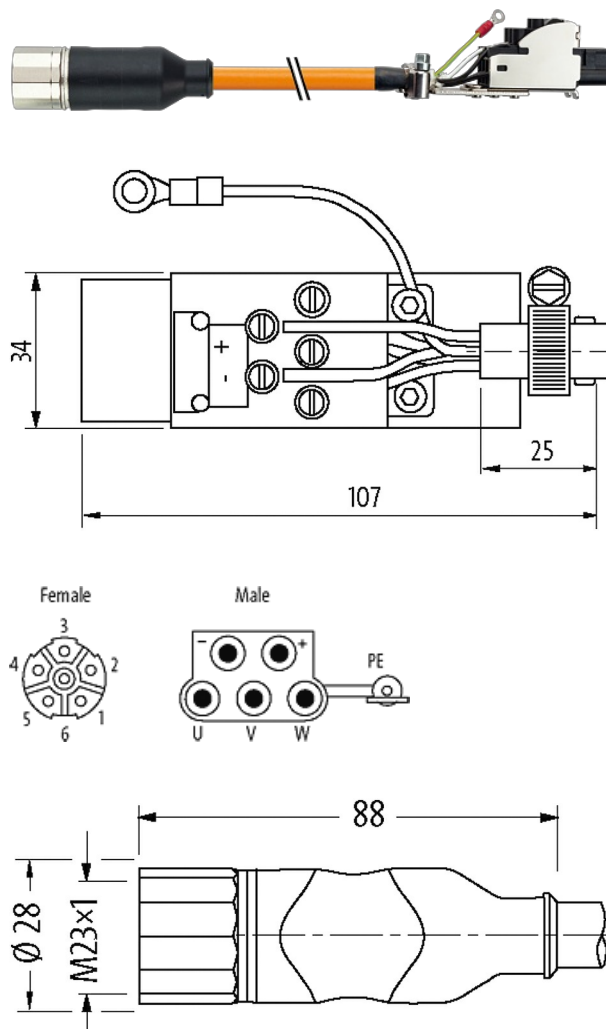


Immagine rappresentativa

#### Forma

Forma PS011

#### Dati tecnici

Tensione d'esercizio 600 V AC/DC (PIN 1/2/3/6); 250 V AC/DC (PIN 4/5)

Picco di tensione nominale	4 kV (PIN 1/2/3/6); 2 kV (PIN 4/5)
Corrente d'esercizio per contatto	Conduttori di potenza: 12 A (1.5 mm <sup>2</sup> ), 15 A (2.5 mm <sup>2</sup> ); conduttori per freno: 5 A (1.5 mm <sup>2</sup> )
Gruppo materiale	IEC 60664-1, category I
Bloccaggio connettore	Filettatura (M23×1 mm) coppia di serraggio 2.0 Nm, autobloccante
Pressacavo	M23 (SW27)
Grado di protezione	IP20/IP67
Materiale dispositivo bloccaggio	Ottone, nichelato
Materiale	PUR
adatto per guaina (Ø interno)	16 mm

#### Dati generali

Grado di inquinamento	3
Range temperatura	-25...+85 °C, a seconda della qualità del cavo

#### Cavi

Numero del cavo	861
N°/diametro del filo	(4G1.5 + (2× 1.5)C)-C
Isolamento del filo	TPM (ne num, ve-gia)
Valori catena portacavo	0.1 Mio.
Sollecitazioni in torsione	±30 °/m
Colore	arancione
Materiale (rivestimento)	PVC (UL/CSA) (=MC500)
Specification	6FX5008-1BA11
Ø esterno	10.4 mm ±5%
raggio di curvatura (fisso)	5× Ø esterno
Raggio di curvatura (mobile)	18× Ø esterno
Range temperatura (fissa)	-40...+80 °C
Range temperatura (mobile)	-20...+60 °C
Schermatura	si
Certificazioni (cavo)	UL (AWM-Style 2570/10492), CSA
Diametro (conduttore)	4× 2.5 + 2× 1.5 mm <sup>2</sup>

#### dati commerciali

EAN	4048879539036
eClass	27279218
Lotto minimo ordinabile	1
Numero di tariffa doganale	85444290
paese di origine	DE