

M12 mas. 0° / M12 fem. 0° schermato

PUR 5X0,34 schermato grigio, UL/CSA 0,12m

⚠ AVVISO IMPORTANTE ⚠**PRODUCT WILL BE DISCONTINUED BY MARCH 2023. PLEASE HAVE A LOOK AT THE ALTERNATIVE PRODUCTS.**

Maschio diritto – femmina diritto

M12 – M12, 5 poli

A-code

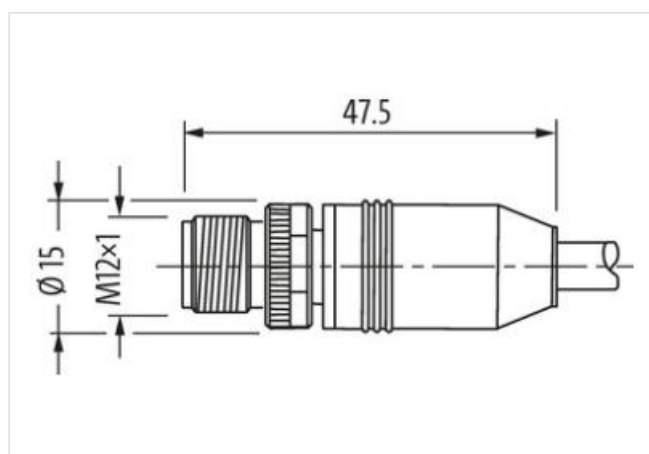
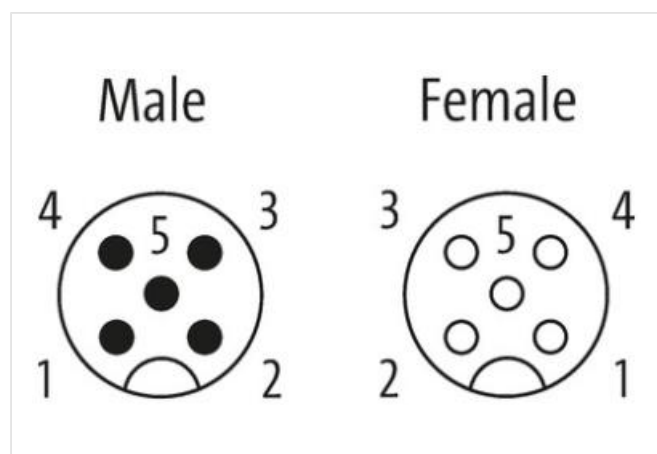
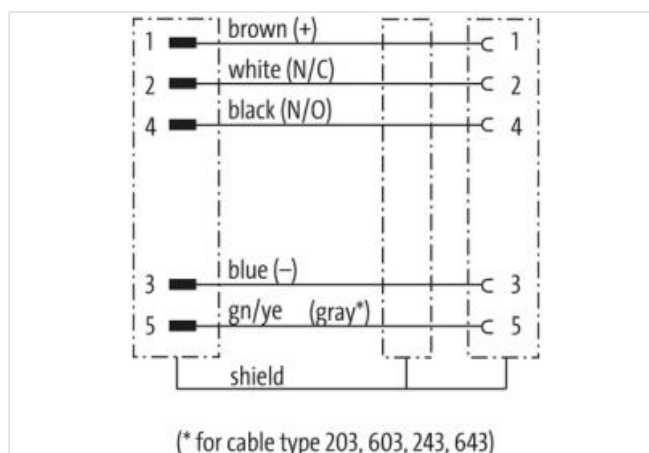
schermato

senza manicotti

Custodie plastica con buona resistenza contro agenti chimici e oli

La resistenza agli agenti aggressivi deve essere testata per la singola applicazione. Ulteriori dettagli su richiesta.

Altre lunghezze secondo disponibilità.

[Link al prodotto](#)**Immagine**

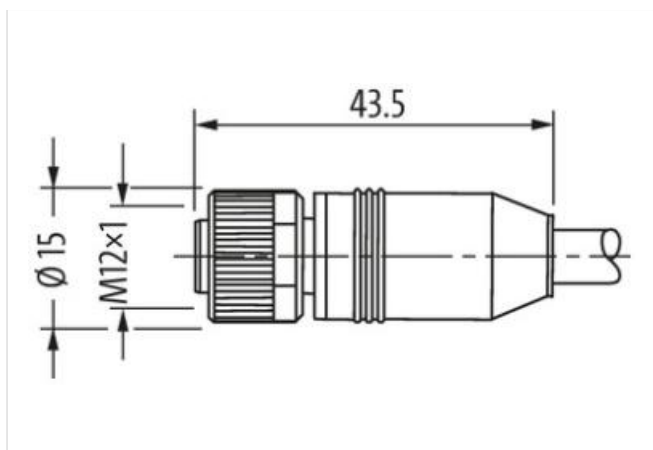
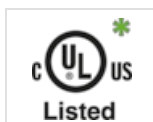


Immagine rappresentativa



* solo per prodotti con cavo approvato
UL/CSA

Forma

Forma 40521

Dati tecnici

Tensione d'esercizio	max. 60 V AC/DC
Tensione d'esercizio (solo UL listed)	30 V AC/DC
Picco di tensione nominale	1.5 kV
Corrente d'esercizio per contatto	max. 4 A
N. di poli	5
Gruppo materiale	IEC 60664-1, category I
Codifica	A-code
Indicatore LED	no
Bloccaggio connettore	Filettatura (M12×1 mm) coppia di serraggio 0.6 Nm autobloccante
Grado di protezione	IP65 e IP67 a connettore inserito e bloccato (EN 60529)
Materiale	PUR
Materiale dispositivo bloccaggio	Pressofuso di zinco, nichelato opaco
adatto per guaina (Ø interno)	senza
Pressacavo	M12 (SW13)

Dati generali

Norme	DIN EN 61076-2-101 (M12)
Tipo di fissaggio	inserito, bloccato
Materiale (morsetti)	Lega di rame
Materiale (superficie di contatto)	Au
Material (guarnizione)	FKM
Grado di inquinamento	3
Range temperatura	-25...+85 °C, a seconda della qualità del cavo

Cavi

N°/diametro del filo	5× 0.34 mm ²
Isolamento del filo	PP (ma, bi, bl, ne, ve-gia)
Ø esterno	6.9 mm ±5%
Numero del cavo	351
Certificazioni (cavo)	UL (AWM-Style 20233/1992), CSA; CE conform
Diametro (conduttore)	5× 0.34 mm ²
Schermatura	si

Colore (rivestimento)	grigio
Colore	grigio
Range temperatura (fissa)	-40...+80 °C
Range temperatura (mobile)	-20...+80 °C
raggio di curvatura (fisso)	10× Ø esterno
Raggio di curvatura (mobile)	15× Ø esterno
Materiale (rivestimento)	PUR (UL/CSA)
<hr/>	
Product article number of manufacturer	7001-40521-3510012
Lunghezza	0,12 m