

M12 mas. 0° / M12 fem. 90° F&B PRO

TPE-S 4x0,34 blu robot+c. portacavo 0,3m

Connettori Food & Beverage

Altre lunghezze secondo disponibilità.

Maschio diritto – femmina 90°

M12 F&B Pro

4 poli

Acciaio inox 1.4404 (V4A)

senza manicotti

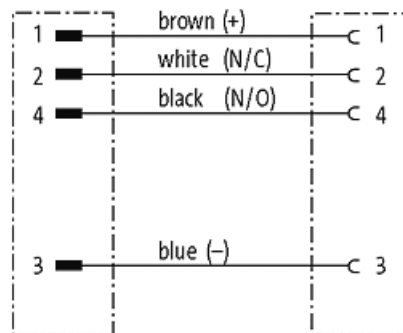
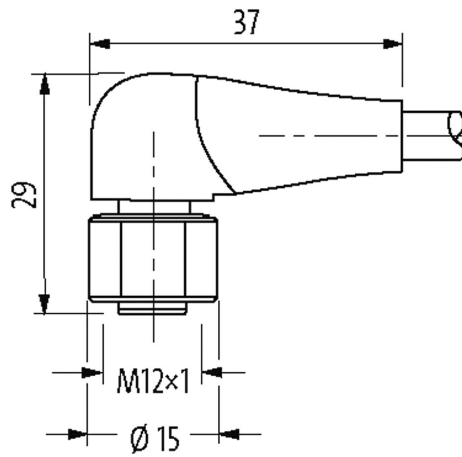
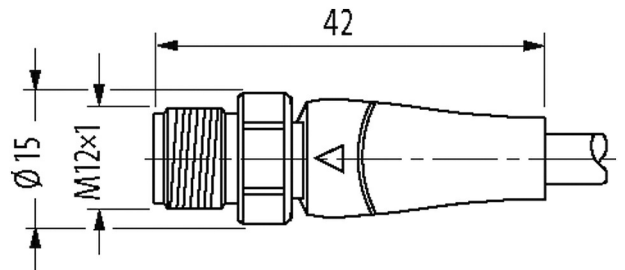
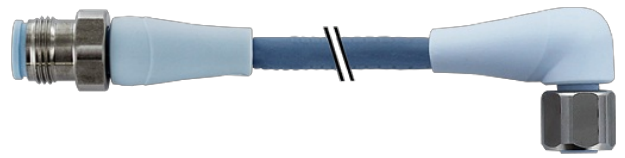
IP69K

Custodie plastica con buona resistenza contro agenti chimici e oli

La resistenza agli agenti aggressivi deve essere testata per la singola applicazione. Ulteriori dettagli su richiesta.

[Link al prodotto](#)

Immagine



Male

Female

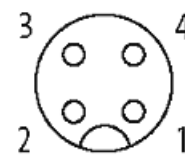
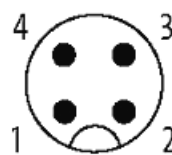


Immagine rappresentativa

Certificazioni



* solo per prodotti con cavo approvato UL/CSA

Forma	
Forma	40121
Dati tecnici	
Tensione d'esercizio	max. 125 V AC/DC
Tensione d'esercizio (solo UL listed)	max. 30 V AC/DC
Picco di tensione nominale	1.5 kV
Corrente d'esercizio per contatto	max. 4 A
N. di poli	4
Gruppo materiale	IEC 60664-1, category I
Codifica	A-code
Indicatore LED	no
Bloccaggio connettore	Filettatura (M12x1 mm) coppia di serraggio 0.6 Nm autobloccante
Pressacavo	M12 (SW14)
Grado di protezione	IP65, IP68, IP69K a connettore inserito e bloccato (EN 60529)
Materiale	PP
Materiale dispositivo bloccaggio	Acciaio inox 1.4404 (V4A)
adatto per guaina (Ø interno)	senza
Dati generali	
Norme	DIN EN 61076-2-101 (M12), FDA conform
Tipo di fissaggio	inserito, bloccato
Materiale (morsetti)	Lega di rame
Materiale (superficie di contatto)	Au
Material (guarnizione)	EPDM
Materiale (portacontatti)	polipropilene, blu ghiaccio
Grado di inquinamento	3
Range temperatura	-40...+105 °C, a seconda della qualità del cavo
Cavi	
Numero del cavo	321
N°/diametro del filo	4x 0.34 mm ²
Isolamento del filo	PP (ma, bi, bl, ne)
Valori catena portacavo	4 Mio.
Colore	blu chiaro
Materiale (rivestimento)	TPE-S
Ø esterno	4.7 mm ±5%
Raggio di curvatura (mobile)	10x Ø esterno
Range temperatura (fissa)	-40...+105 °C
Range temperatura (mobile)	-25...+105 °C
Identificazione cavo	321
Certificazioni (cavo)	UL (AWM-Style 22126/11558), CE conform
Peso cavo [G/m]	29,70
Materiale (cavetto)	Cavetto rame, scoperto
Resistenza (conduttore)	max. 58 Ω/km (20 °C)
Ø filo rigido (conduttore)	0.1 mm
Struttura (conduttore)	42x 0.1 mm (cavetto multi-filo classe 6)

Diametro (conduttore)	4 x 0.34 mm ²
AWG	simile a AWG 22
Materiale (isolante cavetti)	PP
Proprietà del materiale (isolamento cavetto)	Privo di CFC, alogeni, cadmio, silicone e piombo
Durezza Shore (isolamento cavetto)	64 ±3 D
Ø cavetto incl. isolamento	1.27m ±5%
Colore/numero cavetti	ma, ne, bl, bi
Combinazione fili	4 cavetti intrecciati
Schermatura	no
Materiale (rivestimento)	TPE-S (marchiabile a laser)
Proprietà materiale (rivestimento)	Privo di CFC, alogeni, cadmio, silicone e piombo, opaco, bassa adesività, semplice da processare, resistente all'abrasione, resistente a idrolisi a microbi
Durezza (rivestimento)	47 ±5 D
Ø esterno (rivestimento)	4.7 mm ±5%
Colore (rivestimento)	blu chiaro
Tensione nominale	300 V AC
Tensione di prova	3000 V AC
Carico di corrente	a norme DIN VDE 0298-4
Range temperatura (fissa)	-40...+105 °C
Range temperatura (mobile)	-25...+105 °C
raggio di curvatura (fisso)	5 x Ø esterno
Raggio di curvatura (mobile)	10 x Ø esterno
N. di cicli (catena portacavo)	max. 4 Mio. (25 °C)
Corsa (c. portacavo)	max. 10 m
Velocità (c. portacavo)	max. 3 m/s
Accelerazione (c. portacavo)	max. 10 m/s ²
Sollecitazioni in torsione	±180°/m
N. di cicli	max. 2 Mio. (25 °C)
Velocità di torsione	35 cicli/min

dati commerciali

EAN	4048879763271
eClass	27279218
Lotto minimo ordinabile	1
Numero di tariffa doganale	85444290
paese di origine	DE