

**M12 Steel fem. 90° con cavo**

TPE-S 4x0,34 grigio 7,5m

F&B-Steel

Femmina 90°

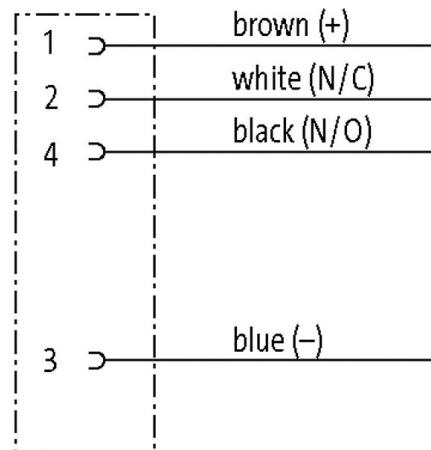
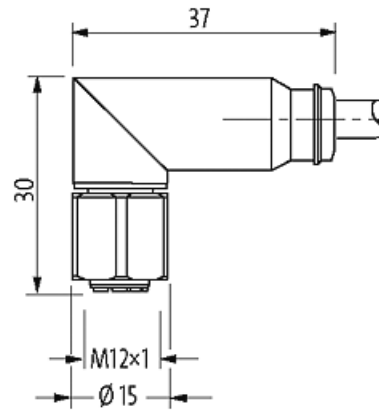
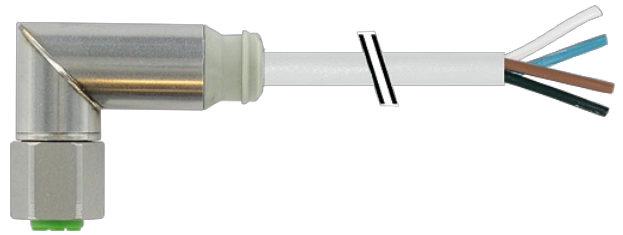
M12, 4 poli

con portatarghetta

Altre lunghezze secondo disponibilità.

[Link al prodotto](#)

Immagine



Female

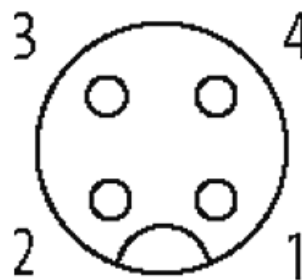


Immagine rappresentativa

**Certificazioni**

cCSAus



\* solo per prodotti con cavo approvato UL/CSA

Forma	
Forma	12341
Dati tecnici	
Tensione d'esercizio	max. 32 V AC/DC
Picco di tensione nominale	2.5 kV
Corrente d'esercizio per contatto	max. 4 A
Gruppo materiale	IEC 60664-1, category I
Codifica	A-code
Bloccaggio connettore	Filettatura (M12×1 mm) coppia di serraggio 0.6 Nm) autobloccante
Pressacavo	M12 (SW13)
Grado di protezione	IP68, IP69K a connettore inserito e bloccato (EN 60529)
Materiale dispositivo bloccaggio	Acciaio inox 1.4404 (V4A)
Dati generali	
Grado di inquinamento	3
Range temperatura	-40...+85 °C, a seconda della qualità del cavo
Cavi	
N°/diametro del filo	4× 0.34 mm <sup>2</sup>
Isolamento del filo	TPE-S (ma, bi, bl, ne)
Materiale (rivestimento)	TPE-S
Ø esterno	5.2 mm ±5%
Range temperatura (mobile)	-30...+105 °C
Raggio di curvatura (mobile)	15× Ø esterno
Range temperatura (fissa)	-50...+125 °C
Identificazione cavo	336
Peso cavo [G/m]	43,01
Materiale (cavetto)	Cavetto rame, scoperto
Resistenza (conduttore)	max. 57 Ω/km (20 °C)
Ø filo rigido (conduttore)	0.05 mm
Struttura (conduttore)	180× 0.05 mm (cavetto multi-filo classe 6)
Diametro (conduttore)	4× 0.34 mm <sup>2</sup>
AWG	simile a AWG 22
Materiale (isolante cavetti)	TPE-S
Durezza Shore (isolamento cavetto)	90 ±5 A
Ø cavetto incl. isolamento	1.5 mm ±5%
Colore/numero cavetti	ma, ne, bl, bi
Combinazione fili	4 cavetti intrecciati
Schermatura	no
Materiale (rivestimento)	TPE-S
Durezza (rivestimento)	80 ±5 A
Ø esterno (rivestimento)	5.2 mm ±5%
Colore (rivestimento)	grigio
Tensione di prova	2500 V AC
Range temperatura (fissa)	-50...+125 °C
Range temperatura (mobile)	-30...+105 °C

raggio di curvatura (fisso)	10× Ø esterno
Raggio di curvatura (mobile)	15× Ø esterno
Colore	grigio

**dati commerciali**

EAN	4048879559980
eClass	27279218
Lotto minimo ordinabile	1
Numero di tariffa doganale	85444290
paese di origine	CZ