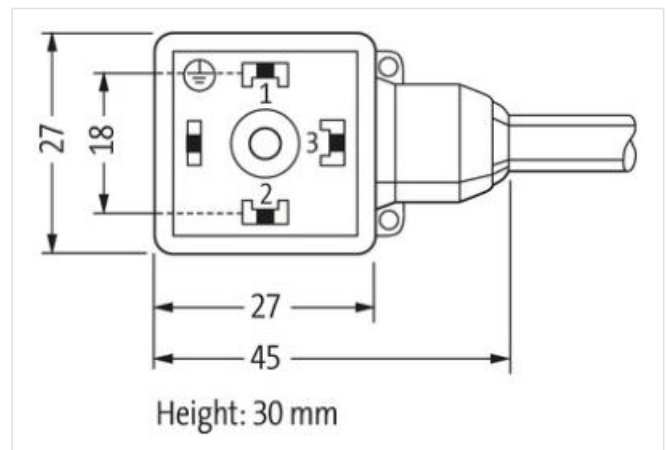
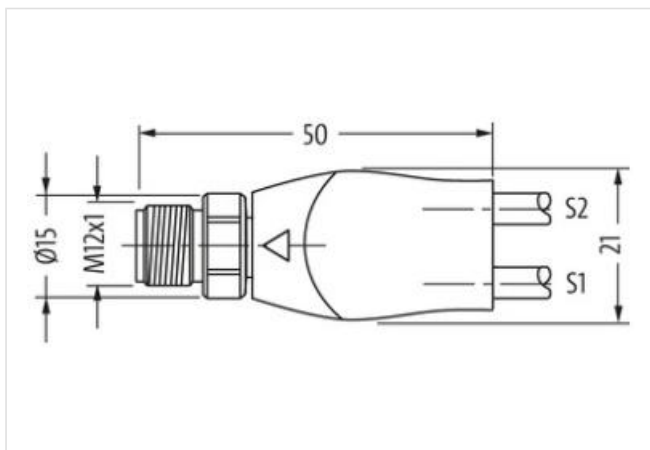
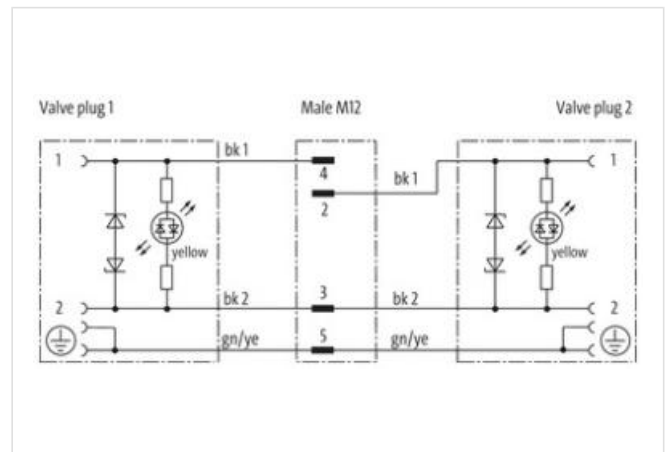
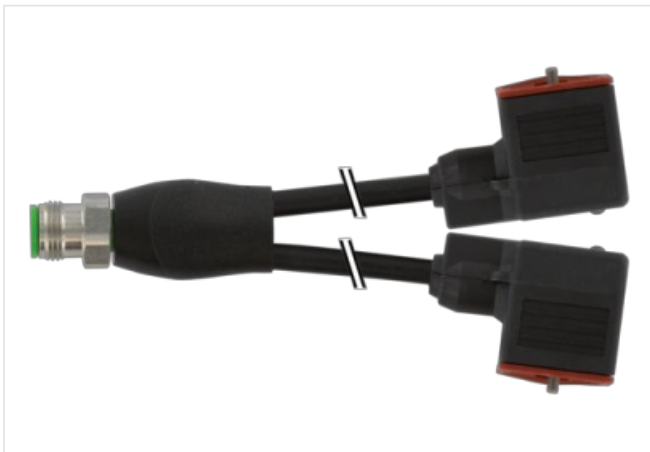


M12 Xtreme distr. a Y / MSUD elv. f. A 18mm

PUR 3x0.75 nero UL/CSA+c. portacavo 1.0m

Xtreme - Outdoor
 Acciaio inox 1.4305 (V2A)
 Altre lunghezze secondo disponibilità.
 Connettore a Y
 Maschio diritto – maschio 90°
 M12, 4 poli
 A-code
 MSUD
 Forma A (18 mm)
 LED (giallo)
 Diodo/Diodo Zener

[Link al prodotto](#)**Immagine**

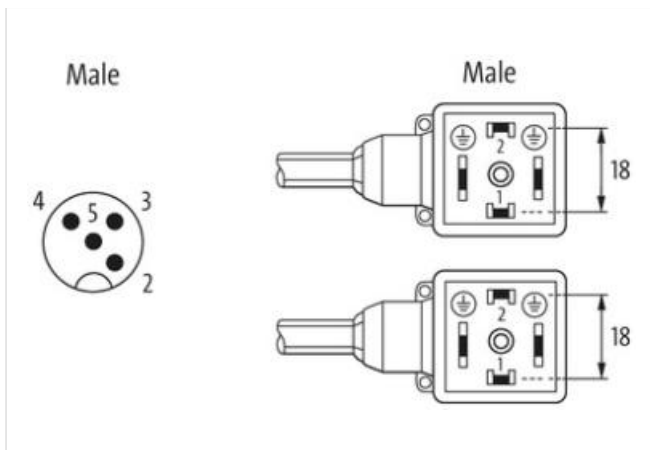


Immagine rappresentativa

**Forma**

Forma	42401
-------	-------

Dati tecnici

Tensione d'esercizio	24 V AC $\pm 20\%$ / DC $\pm 25\%$
Picco di tensione nominale	0.8 kV
Corrente d'esercizio per contatto	max. 4 A
N. di poli	4
Corrente assorbita	8 mA
Gruppo materiale	IEC 60664-1, category I
Picco di disinserzione	max. 55 V
Indicatore LED	giallo
Bloccaggio connettore	M3/M12 \times 1 mm (coppia di serraggio 0.4/0.6 Nm)
Grado di protezione	IP67 a connettore inserito e bloccato (EN 60529)
Materiale	MSUD (PBT); M12 (PUR)
Materiale dispositivo bloccaggio	Acciaio inox 1.4305 (V2A)
adatto per guaina (\varnothing interno)	senza
Soppressore addizionale	Diodo/Diodo Zener
Pressacavo	M12 (SW14)

Dati generali

Norme	DIN EN 61076-2-101 (M12)
Tipo di fissaggio	inserito, bloccato
Materiale (morsetti)	Lega di rame
Materiale (superficie di contatto)	MSUD (Ag); M12(Au)
Material (guarnizione)	Silicone
Grado di inquinamento	3
Range temperatura	-25...+85 °C, a seconda della qualità del cavo

Cavi

Identificazione cavo	636
Tipo di cavo	3 (PUR)
Certificazioni (cavo)	cURus (AWM-Style 20549/10493); CE conform
Peso cavo [G/m]	56,1 g
Materiale (cavetto)	Cavetto rame, scoperto

Resistenza (conduttore)	max. 26 Ω /km (20 °C)
Ø filo rigido (conduttore)	0.15 mm
Struttura (conduttore)	42× 0.15 mm (cavetto multi-filo classe 6)
Diametro (conduttore)	3× 0.75 mm ²
AWG	simile a AWG 18
Materiale (isolante cavetti)	PP
Proprietà del materiale (isolamento cavetto)	Privo di CFC, alogeni, cadmio, silicone e piombo
Durezza Shore (isolamento cavetto)	70 ±5 D
Ø cavetto incl. isolamento	1.85 mm ±5%
Colore/numero cavetti	ne numerato, ve-gia a strisce longitudinali
Combinazione fili	3 cavetti intrecciati
Schermatura	no
Materiale (rivestimento)	PUR
Proprietà materiale (rivestimento)	Privo di CFC, alogeni, cadmio, silicone e piombo, opaco, bassa adesività, semplice da processare, resistente all'abrasione, resistente a idrolisi a microbi
Durezza (rivestimento)	90 ±5 A
Ø esterno (rivestimento)	5.9 mm ±5%
Colore (rivestimento)	nero
Resistenza chimica	buona resistenza a oli, benzina e agenti chimici (EN 60811-404)
Resistenza termica	flame retardand UL 1581 Section 1090 (H), CSA FT2 / IEC 60332-2-2
Tensione nominale	300 V AC
Tensione di prova	2500 V AC
Carico di corrente	a norme DIN VDE 0298-4
Range temperatura (fissa)	-40...+80 °C, (+90 °C a max. 10 000 ore di funzionamento)
Range temperatura (mobile)	-25...+80 °C, (+90 °C a max. 10 000 ore di funzionamento)
raggio di curvatura (fisso)	5× Ø esterno
Raggio di curvatura (mobile)	10× Ø esterno
N. di cicli (catena portacavo)	max. 10 Mio. (25 °C)
Velocità (c. portacavo)	max. 3 m/s
Accelerazione (c. portacavo)	max. 10 m/s ²
Sollecitazioni in torsione	±180°/m
N. di cicli	max. 2 Mio. (25 °C)
Velocità di torsione	35 cicli/min
Product article number of manufacturer	7072-42401-6360100
Lunghezza	1 m