

Junior Timer conn. elettrov. dir. LED V2A

PUR 2x0,5 nero c. portacavo 7,5m

Xtreme - Outdoor

Femmina diritto

12...24 V AC/DC

LED

Acciaio inox 1.4305 (V2A)

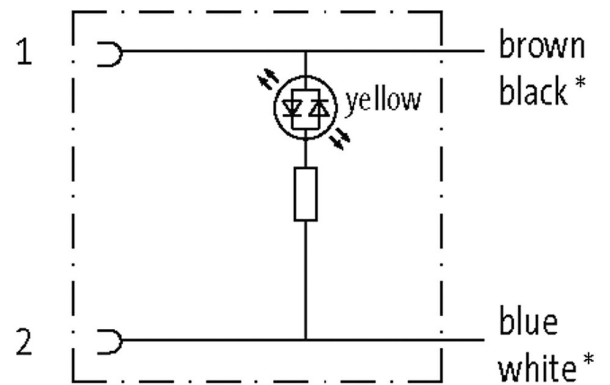
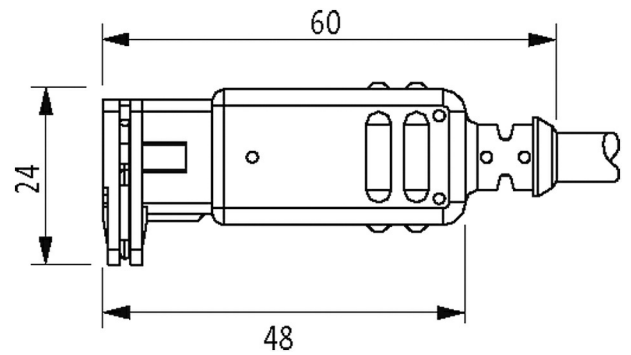
Custodie plastica con buona resistenza contro agenti chimici e oli

La resistenza agli agenti aggressivi deve essere testata per la singola applicazione. Ulteriori dettagli su richiesta.

Altre lunghezze secondo disponibilità.

[Link al prodotto](#)

Immagine



* for cable type (740)

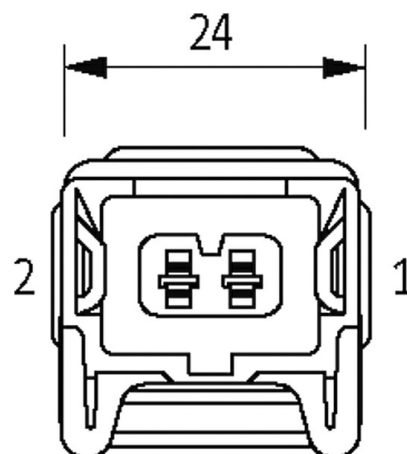


Immagine rappresentativa

Forma	
Forma	70021
Dati tecnici	
Tensione d'esercizio	12...24 V AC/DC
Corrente d'esercizio per contatto	max. 4 A
Corrente assorbita	circa 12 mA
Indicatore LED	(giallo)
Grado di protezione	IP65 a connettore inserito e bloccato (EN 60529)
Custodia	Plastica nero, antifiama
Materiale dispositivo bloccaggio	Acciaio inox 1.4305 (V2A)
Dati generali	
Range temperatura	-25...+85 °C, a seconda della qualità del cavo
Cavi	
N°/diametro del filo	2× 0.5 mm ²
Isolamento del filo	TPE (ne, bi)
Valori catena portacavo	2 Mio.
Colore	nero
Materiale (rivestimento)	PUR
Ø esterno	5.0 mm ±5%
Raggio di curvatura (mobile)	10× Ø esterno
Range temperatura (fissa)	-50...+90 °C
Range temperatura (mobile)	-30...+90 °C
Identificazione cavo	740
Certificazioni (cavo)	CE conform
Peso cavo [G/m]	36,30
Materiale (cavetto)	Cavetto rame, scoperto
Resistenza (conduttore)	max. 39 Ω/km (20 °C)
Ø filo rigido (conduttore)	0.1 mm
Struttura (conduttore)	64× 0.1 mm (cavetto multi-filo classe 6)
Diametro (conduttore)	2× 0.5 mm ²
AWG	simile a AWG 20
Materiale (isolante cavetti)	TPE-E
Ø cavetto incl. isolamento	1.5 mm ±5%
Colore/numero cavetti	ne, bi
Combinazione fili	2 cavetti intrecciati
Schermatura	no
Materiale (rivestimento)	PUR
Ø esterno (rivestimento)	5.0 mm ±5%
Colore (rivestimento)	nero
Tensione nominale	300/500 V AC
Tensione di prova	2000 V AC
Range temperatura (fissa)	-50...+90 °C
Range temperatura (mobile)	-30...+90 °C
Raggio di curvatura (mobile)	10× Ø esterno
N. di cicli (catena portacavo)	max. 2 Mio. (25 °C)
Corsa (c. portacavo)	max. 5 m (horizontal)
Velocità (c. portacavo)	max. 3.3 m/s
Accelerazione (c. portacavo)	max. 5 m/s ²

dati commerciali

EAN	4048879316484
eClass	27279218
Lotto minimo ordinabile	1
Numero di tariffa doganale	85444290
paese di origine	DE