

**el.valv. MDC04-3p con cavo**

PUR 3x0.75 nero UL/CSA+c. portacavo 0,15m

Xtreme - Outdoor

Femmina diritto

6...230 V AC/DC

3 poli

senza componenti

Custodie plastica con buona resistenza contro agenti chimici e oli

La resistenza agli agenti aggressivi deve essere testata per la singola applicazione. Ulteriori dettagli su richiesta.

Altre lunghezze secondo disponibilità.

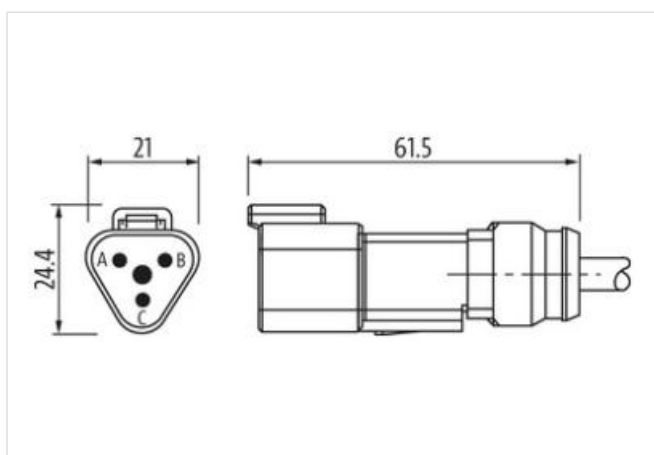
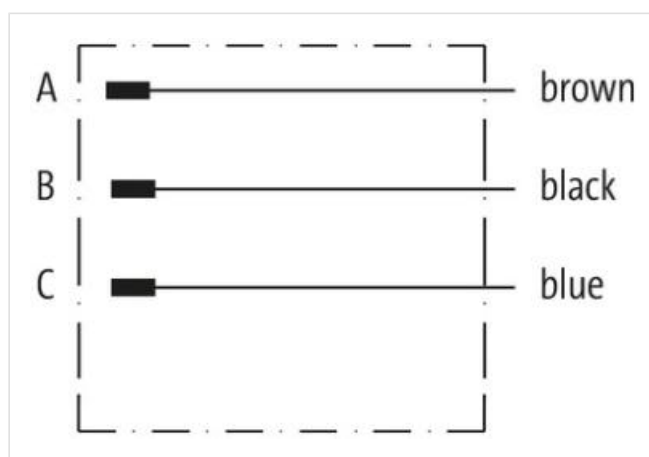
**[Link al prodotto](#)****Immagine**

Immagine rappresentativa

**Forma**

Forma 72381

**Dati tecnici**

Tensione d'esercizio 6...230 V AC/DC

Picco di tensione nominale 2.5 kV

Corrente d'esercizio per contatto max. 8 A

N. di poli	3 poli
Gruppo materiale	IEC 60664-1, category III
Indicatore LED	no
Bloccaggio connettore	Fissaggio a innesto
Grado di protezione	IP68 a connettore inserito e bloccato (EN 60529)
Materiale	PA
adatto per guaina (Ø interno)	11 mm
Custodia	Amphenol AT04-3P o Deutsch DT04-3P
Soppressore addizionale	senza componenti

**Dati generali**

Tipo di fissaggio	inserito
Materiale (morsetti)	Lega di rame
Materiale (superficie di contatto)	Ni
Material (guarnizione)	Silicone
Grado di inquinamento	2
Lunghezza di spelatura (rivestimento)	20 mm
Range temperatura	-25...+85 °C, a seconda della qualità del cavo

**Cavi**

Identificazione cavo	564
Tipo di cavo	3 (PUR)
Certificazioni (cavo)	cURus (AWM-Style 20549/10493); CE conform
Peso cavo [G/m]	51,7 g
Materiale (cavetto)	Cavetto rame, scoperto
Resistenza (conduttore)	max. 26 Ω/km (20 °C)
Ø filo rigido (conduttore)	0.15 mm
Struttura (conduttore)	42× 0.15 mm (cavetto multi-filo classe 6)
Diametro (conduttore)	3× 0.75 mm <sup>2</sup>
AWG	simile a AWG 18
Materiale (isolante cavetti)	PP
Proprietà del materiale (isolamento cavetto)	Privo di CFC, alogeni, cadmio, silicone e piombo
Durezza Shore (isolamento cavetto)	70 ±5 D
Ø cavetto incl. isolamento	1.85 mm ±5%
Colore/numero cavetti	ma, ne, bl
Combinazione fili	3 cavetti intrecciati
Schermatura	no
Materiale (rivestimento)	PUR
Proprietà materiale (rivestimento)	Privo di CFC, alogeni, cadmio, silicone e piombo, opaco, bassa adesività, semplice da processare, resistente all'abrasione, resistente a idrolisi a microbi
Durezza (rivestimento)	90 ±5 A
Ø esterno (rivestimento)	5.9 mm ±5%
Colore (rivestimento)	nero
Resistenza chimica	buona resistenza a oli, benzina e agenti chimici (EN 60811-404)
Resistenza termica	flame retardand UL 1581 Section 1090 (H), CSA FT2 / IEC 60332-2-2
Tensione nominale	300 V AC
Tensione di prova	2500 V AC
Carico di corrente	a norme DIN VDE 0298-4
Range temperatura (fissa)	-40...+80 °C, (+90 °C a max. 10 000 ore di funzionamento)
Range temperatura (mobile)	-25...+80 °C, (+90 °C a max. 10 000 ore di funzionamento)
raggio di curvatura (fisso)	5× Ø esterno
Raggio di curvatura (mobile)	10× Ø esterno
N. di cicli (catena portacavo)	max. 10 Mio. (25 °C)
Velocità (c. portacavo)	max. 3 m/s
Accelerazione (c. portacavo)	max. 10 m/s <sup>2</sup>
Sollecitazioni in torsione	±180°/m

N. di cicli	max. 2 Mio. (25 °C)
-------------	---------------------

Velocità di torsione	35 cicli/min
----------------------	--------------

---

Product article number of manufacturer	7072-72381-5640015
--	--------------------

Lunghezza	0,15 m
-----------	--------