

el.valv. MDCY06-4s / 2x MDC06-2s LED+Diode

PUR 2x0.75 nero UL/CSA+c. portacavo 2m

Xtreme - Outdoor

Connettore a Y

Altre lunghezze secondo disponibilità.

Maschio diritto

12...24 V AC/DC

Compatibile con:

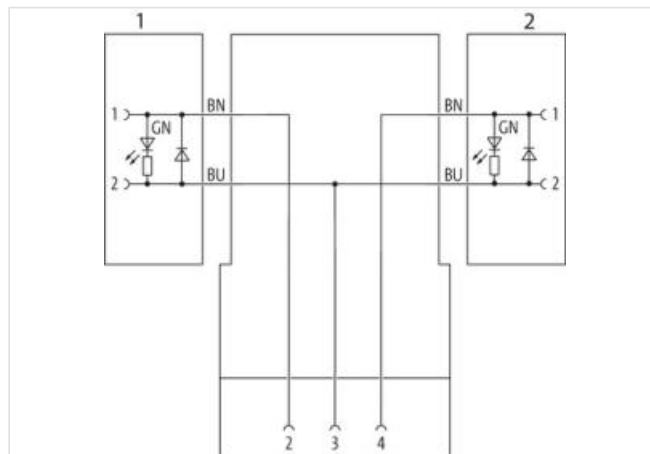
Deutsch DT06-4S

Deutsch DT06-2S

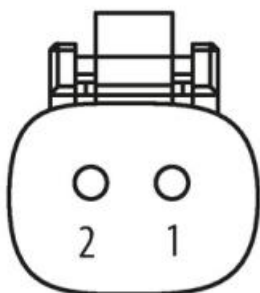
Diodo flyback + LED

Custodie plastica con buona resistenza contro agenti chimici e oli

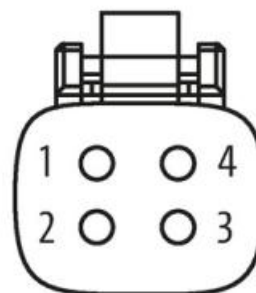
La resistenza agli agenti aggressivi deve essere testata per la singola applicazione. Ulteriori dettagli su richiesta.

[Link al prodotto](#)**Immagine**

Male
female contacts



Male
female contacts



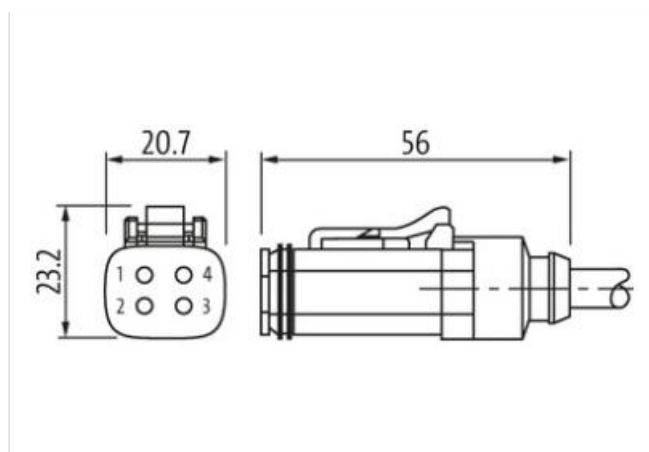
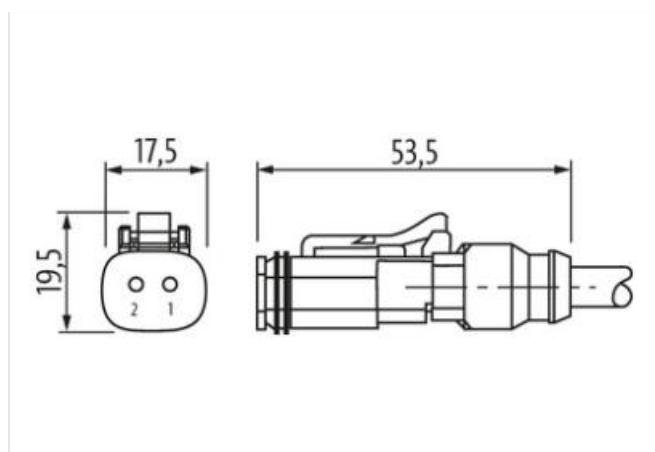


Immagine rappresentativa

**Forma**

Forma 77543

Dati tecnici

Tensione d'esercizio	12...24 V DC
Picco di tensione nominale	0.8 kV
Corrente d'esercizio per contatto	max. 8 A
N. di poli	4/2 poli
Gruppo materiale	IEC 60664-1, category III
Indicatore LED	verde
Bloccaggio connettore	Fissaggio a innesto
Grado di protezione	IP68 a connettore inserito e bloccato (EN 60529)
Materiale	PA
Custodia	Amphenol AT06-4S and Amphenol AT06-2S
Soppressore addizionale	free-wheeling diode

Dati generali

Tipo di fissaggio	inserito
Materiale (morsetti)	Lega di rame
Materiale (superficie di contatto)	Ni
Material (guarnizione)	Silicone
Grado di inquinamento	2
Range temperatura	-25...+85 °C, a seconda della qualità del cavo

Cavi

Identificazione cavo	754
Tipo di cavo	3 (PUR)
Certificazioni (cavo)	cURus (AWM-Style 20549/10493); CE conform
Peso cavo [G/m]	40,7 g
Materiale (cavetto)	Cavetto rame, scoperto
Resistenza (conduttore)	max. 26 Ω/km (20 °C)
Ø filo rigido (conduttore)	0.15 mm
Struttura (conduttore)	42× 0.15 mm (cavetto multi-filo classe 6)
Diametro (conduttore)	2× 0.75 mm ²
AWG	simile a AWG 18

Materiale (isolante cavetti)	PP
Proprietà del materiale (isolamento cavetto)	Privo di CFC, alogeni, cadmio, silicone e piombo
Durezza Shore (isolamento cavetto)	70 ±5 D
Ø cavetto incl. isolamento	1.7 mm ±5%
Colore/numero cavetti	ma, bl
Combinazione fili	2 cavetti intrecciati
Schermatura	no
Materiale (rivestimento)	PUR
Proprietà materiale (rivestimento)	Privo di CFC, alogeni, cadmio, silicone e piombo, opaco, bassa adesività, semplice da processare, resistente all'abrasione, resistente a idrolisi a microbi
Durezza (rivestimento)	90 ±5 A
Ø esterno (rivestimento)	5.0 mm ±5%
Colore (rivestimento)	nero
Resistenza chimica	buona resistenza a oli, benzina e agenti chimici (EN 60811-404)
Resistenza termica	flame retardand UL 1581 Section 1090 (H), CSA FT2 / IEC 60332-2-2
Tensione nominale	300 V AC
Tensione di prova	2500 V AC
Carico di corrente	a norme DIN VDE 0298-4
Range temperatura (fissa)	-40...+80 °C, (+90 °C a max. 10 000 ore di funzionamento)
Range temperatura (mobile)	-25...+80 °C, (+90 °C a max. 10 000 ore di funzionamento)
raggio di curvatura (fisso)	5x Ø esterno
Raggio di curvatura (mobile)	10x Ø esterno
N. di cicli (catena portacavo)	max. 10 Mio. (25 °C)
Velocità (c. portacavo)	max. 3 m/s
Accelerazione (c. portacavo)	max. 10 m/s ²
Sollecitazioni in torsione	±180°/m
N. di cicli	max. 2 Mio. (25 °C)
Velocità di torsione	35 cicli/min
Product article number of manufacturer	7072-77543-7540200
Lunghezza	2 m