

M12 mas. 90° / M12 fem. 90° CANopen/Devic

RADOX EM 104 4xAWG22 schermato nero 1,5m

DeviceNet, CANopen

Maschio 90° – femmina 90°

M12 – M12, 5 poli

con portatarghetta

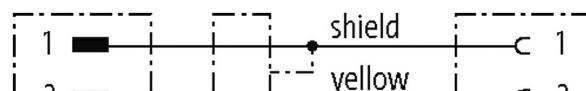
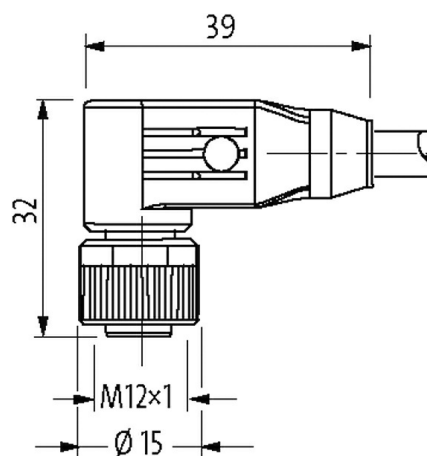
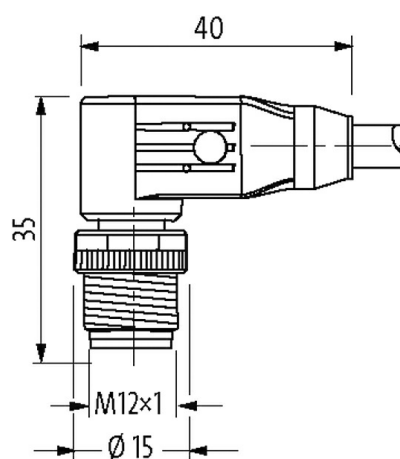
Custodie plastica con buona resistenza contro agenti chimici e oli

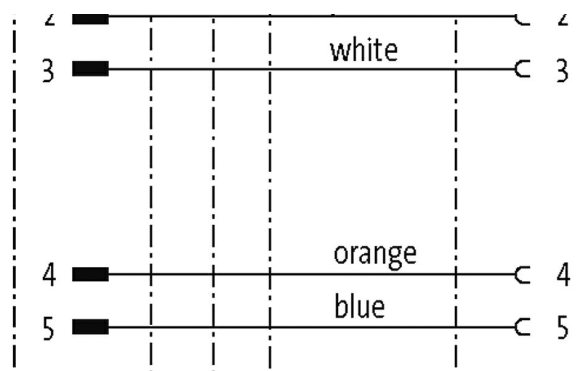
La resistenza agli agenti aggressivi deve essere testata per la singola applicazione. Ulteriori dettagli su richiesta.

Altre lunghezze secondo disponibilità.

[Link al prodotto](#)

Immagine





Male

Female

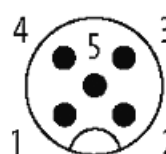


Immagine rappresentativa

Ulteriori informazioni

DeviceNet™

CANopen

Forma

Forma 40551

Dati tecnici

Tensione d'esercizio max. 60 V AC/DC

Picco di tensione nominale 1.5 kV

Corrente d'esercizio per contatto max. 4 A

N. di poli 5

Gruppo materiale IEC 60664-1, category I

Codifica A-code

Indicatore LED no

Bloccaggio connettore Filettatura (M12x1 mm) coppia di serraggio 0.6 Nm) autobloccante

Pressacavo M12 (SW13)

Materiale PUR

Materiale dispositivo bloccaggio Pressofuso di zinco, nichelato opaco

adatto per guaina (Ø interno) senza

Dati generali

Norme DIN EN 61076-2-101 (M12)

Tipo di fissaggio inserito, bloccato

Grado di inquinamento 3

Range temperatura -25...+85 °C, a seconda della qualità del cavo

Cavi

Identificazione cavo R66

Peso cavo [G/m]	77,00
Materiale (cavetto)	Cavetto rame, stagnato
Resistenza (conduttore)	max. 55 Ω /km (20 °C)
Ø filo rigido (conduttore)	0.18 mm
Struttura (conduttore)	19× 0.18 mm
Diametro (conduttore)	4× 0.34 mm ²
AWG	simile a AWG 22
Ø cavetto incl. isolamento	1.55 mm ±5%
Colore/numero cavetti	bi, gia, bl, ar
Schermatura	si
Materiale (rivestimento)	Radox EM 104
Ø esterno (rivestimento)	6.6 mm ±5%
Colore (rivestimento)	nero
Tensione nominale	300 V AC
Tensione di prova	2000 V AC
Range temperatura (fissa)	-50...+90 °C
Range temperatura (mobile)	-40...+90 °C
raggio di curvatura (fisso)	6× Ø esterno
Raggio di curvatura (mobile)	10× Ø esterno

dati commerciali

EAN	4048879688222
eClass	27061801
Lotto minimo ordinabile	1
Numero di tariffa doganale	85444290
paese di origine	DE