

**M12 mas. 90° / M12 fem. 90° CANopen/Devic**

RADOX EM 104 4x0,34 schermato nero 5m

DeviceNet, CANopen

Maschio 90° – femmina 90°

M12 – M12, 5 poli

con portatarghetta

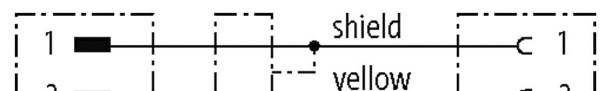
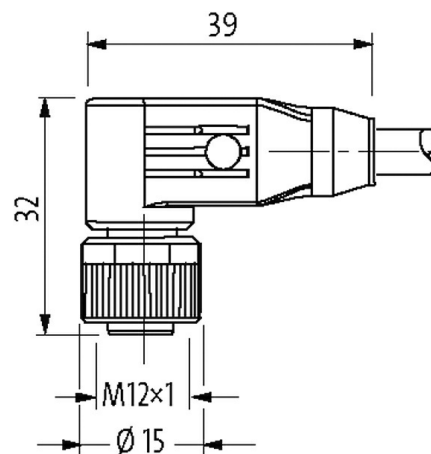
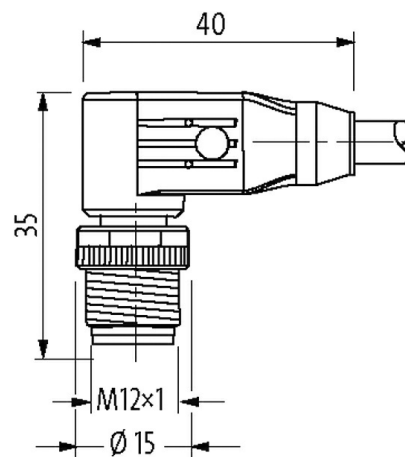
Custodie plastica con buona resistenza contro agenti chimici e oli

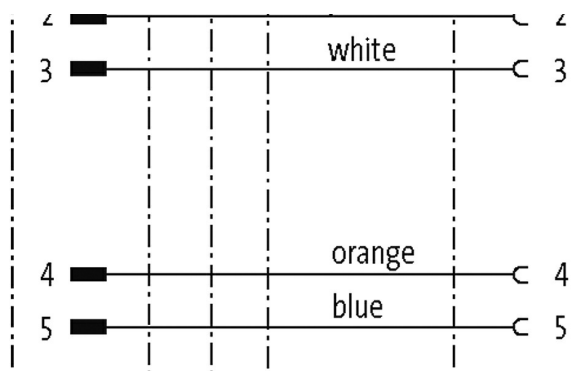
La resistenza agli agenti aggressivi deve essere testata per la singola applicazione. Ulteriori dettagli su richiesta.

Altre lunghezze secondo disponibilità.

[Link al prodotto](#)

Immagine





Male

Female

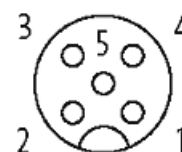
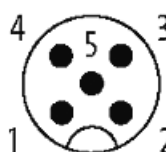


Immagine rappresentativa

**Ulteriori informazioni**

DeviceNet

CANopen

**Forma**

Forma 40551

**Dati tecnici**

Tensione d'esercizio	max. 60 V AC/DC
Picco di tensione nominale	1.5 kV
Corrente d'esercizio per contatto	max. 4 A
N. di poli	5
Gruppo materiale	IEC 60664-1, category I
Codifica	A-code
Indicatore LED	no
Bloccaggio connettore	Filettatura (M12x1 mm) coppia di serraggio 0.6 Nm) autobloccante
Pressacavo	M12 (SW13)
Materiale	PUR
Materiale dispositivo bloccaggio	Pressofuso di zinco, nichelato opaco
adatto per guaina (Ø interno)	senza

**Dati generali**

Norme	DIN EN 61076-2-101 (M12)
Tipo di fissaggio	inserito, bloccato
Grado di inquinamento	3
Range temperatura	-25...+85 °C, a seconda della qualità del cavo

**Cavi**

Identificazione cavo	R66
Peso cavo [G/m]	77,00

Materiale (cavetto)	Cavetto rame, stagnato
Resistenza (conduttore)	max. 55 $\Omega$ /km (20 °C)
Ø filo rigido (conduttore)	0.18 mm
Struttura (conduttore)	19× 0.18 mm
Diametro (conduttore)	4× 0.34 mm <sup>2</sup>
AWG	simile a AWG 22
Ø cavetto incl. isolamento	1.55 mm ±5%
Colore/numero cavetti	bi, gia, bl, ar
Schermatura	si
Materiale (rivestimento)	Radox EM 104
Ø esterno (rivestimento)	6.6 mm ±5%
Colore (rivestimento)	nero
Tensione nominale	300 V AC
Tensione di prova	2000 V AC
Range temperatura (fissa)	-50...+90 °C
Range temperatura (mobile)	-40...+90 °C
raggio di curvatura (fisso)	6× Ø esterno
Raggio di curvatura (mobile)	10× Ø esterno

**dati commerciali**

EAN	4048879696807
eClass	27061801
Lotto minimo ordinabile	1
Numero di tariffa doganale	85444290
paese di origine	DE