

M12 mas.0°/RJ45 mas.0° scherm. EN.

TPE 2x2xAWG22 schermato verde UL/CSA, c. portacavo 25m

Ethernet CAT5

Custodie plastica con buona resistenza contro agenti chimici e oli

Maschio diritto – maschio diritto

M12 – RJ45, 4 poli

D-code

schermato

USA

senza manicotti

Calotta di protezione

Altre lunghezze secondo disponibilità.

[Link al prodotto](#)

Immagine

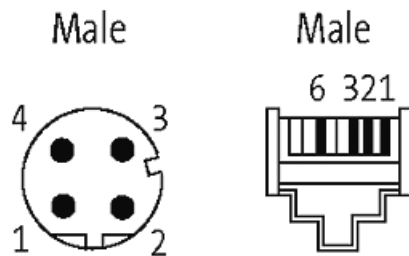
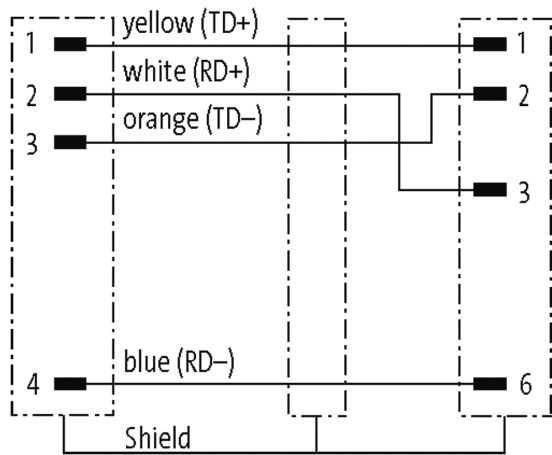
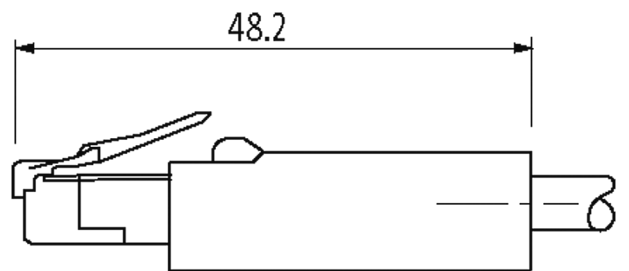
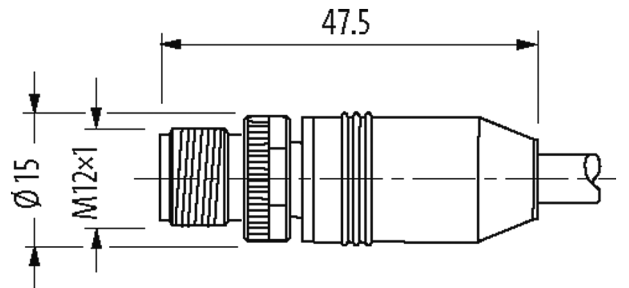
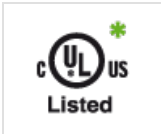


Immagine rappresentativa

Certificazioni



* solo per prodotti con cavo approvato UL/CSA

Ulteriori informazioni



Forma

Forma 44711

Dati tecnici

Tensione d'esercizio	max. 60 V DC
Tensione d'esercizio (solo UL listed)	30 V DC
Picco di tensione nominale	1.0 kV
Corrente d'esercizio per contatto	max. 1.5 A (20 °C)
N. di poli	4
Gruppo materiale	IEC 60664-1, category I
Parametri di trasmissione	CAT5, Class D (ISO/IEC 11801:2002), (EN 50173-1)
Velocità di trasmissione	fino a 100 Mbit/s full duplex
Codifica	M12, D-code
Indicatore LED	no
Bloccaggio connettore	Filettatura (M12x1 mm) coppia di serraggio 0.6 Nm) autobloccante
Pressacavo	M12 (SW13)
Grado di protezione	IP67 (M12) - IP20 (RJ45)
Materiale dispositivo bloccaggio	Pressofuso di zinco, nichelato opaco (M12)
Materiale	PUR
adatto per guaina (Ø interno)	senza

Dati generali

Norme	DIN EN 61076-2-101 (M12)
Tipo di fissaggio	inserito, bloccato
Grado di inquinamento	3
Range temperatura	-25...+85 °C, a seconda della qualità del cavo

Cavi

Numero del cavo	S7V
N°/diametro del filo	2x 2x 0.34 mm ²
Isolamento del filo	HDPE (bi, gi, bl, ar)
Valori catena portacavo	1 Mio.
Colore	verde
Materiale (rivestimento)	TPE (UL)
Ø esterno	7.9 mm ±5%
Raggio di curvatura (mobile)	10x Ø esterno
Range temperatura (fissa)	-40...+80 °C
Range temperatura (mobile)	-20...+80 °C
Identificazione cavo	S7V
Peso cavo [G/m]	74,80
Materiale (cavetto)	Cavetto rame, stagnato
Struttura (conduttore)	19x 0.16 mm (cavetto multi-filo classe 5)
Diametro (conduttore)	2x 2x 0.34 mm ²
Materiale (isolante cavetti)	HDPE
Ø cavetto incl. isolamento	1.42 mm ±5%
Schermatura	si

Materiale (rivestimento)	TPE
Ø esterno (rivestimento)	7.9 mm ±5%
Colore (rivestimento)	verde
raggio di curvatura (fisso)	5x Ø esterno
Sollecitazioni in torsione	3 Mio.

dati commerciali

EAN	4048879763653
eClass	27061801
Lotto minimo ordinabile	1
Numero di tariffa doganale	85444290
paese di origine	DE