

M12 mas. 90° / M12 fem. 90°

TPE 8x22AWG giallo UL/GSA, ITC/PLTC 1m

USA

Maschio 90° – femmina 90°

M12 – M12, 8 poli

senza manicotti

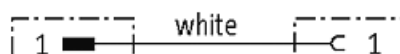
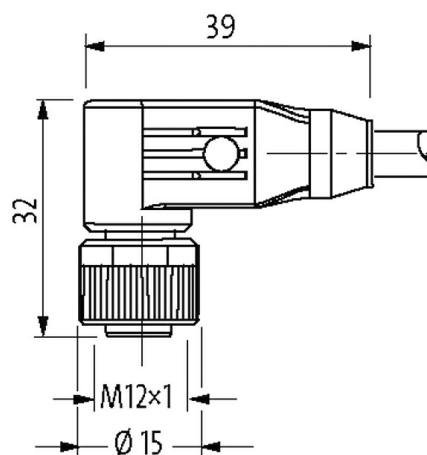
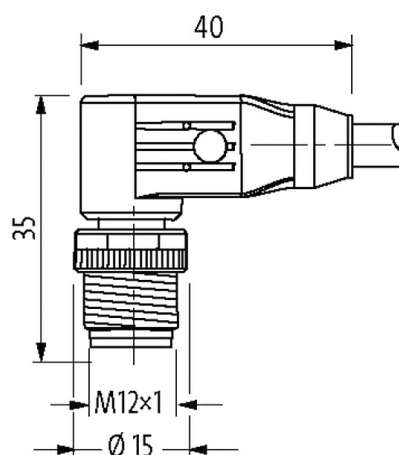
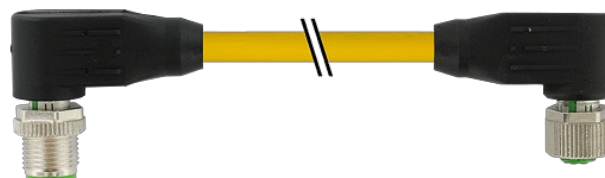
Custodie plastica con buona resistenza contro agenti chimici e oli

La resistenza agli agenti aggressivi deve essere testata per la singola applicazione. Ulteriori dettagli su richiesta.

Altre lunghezze secondo disponibilità.

[Link al prodotto](#)

Immagine



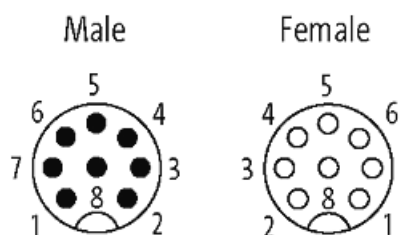
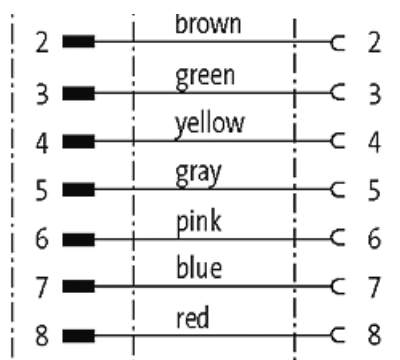
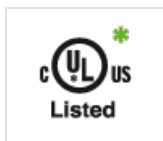


Immagine rappresentativa

Certificazioni



* solo per prodotti con cavo approvato UL/CSA

Forma

Forma 48021

Dati tecnici

Tensione d'esercizio	max. 30 V AC/DC
Tensione d'esercizio (solo UL listed)	max. 30 V AC/DC
Picco di tensione nominale	0.8 kV
Corrente d'esercizio per contatto	max. 2 A
Gruppo materiale	IEC 60664-1, category I
Codifica	A-code
Bloccaggio connettore	Filettatura (M12×1 mm) coppia di serraggio 0.6 Nm) autobloccante
Pressacavo	M12 (SW13)
Grado di protezione	IP65 e IP67 a connettore inserito e bloccato (EN 60529)
Materiale dispositivo bloccaggio	Pressofuso di zinco, nichelato opaco
Materiale	PUR
adatto per guaina (Ø interno)	senza

Dati generali

Norme	DIN EN 61076-2-101 (M12)
Tipo di fissaggio	inserito, bloccato
Grado di inquinamento	3
Range temperatura	-25...+85 °C, a seconda della qualità del cavo

Cavi

Identificazione cavo	U0H
Certificazioni (cavo)	UL (AWM-Style 20626/1731), CSA; CE conform

Peso cavo [G/m]	70,40
Materiale (cavetto)	Cavetto rame, scoperto
Resistenza (conduttore)	max. 46.9 Ω /km (20 °C)
Ø filo rigido (conduttore)	0.16 mm
Struttura (conduttore)	19× 0.16 mm (cavetto multi-filo classe 5)
Diametro (conduttore)	1× 8× AWG22/19 (0.382)
Materiale (isolante cavetti)	semi-rigid PVC
Ø cavetto incl. isolamento	1.27m ±5%
Colore/numero cavetti	ma, bi, ro, bl, rosa, gr, gia, ve
Combinazione fili	8 cavetti intrecciati intorno a un nucleo centrale
Materiale (rivestimento)	TPE
Ø esterno (rivestimento)	6.7 mm ±5%
Colore (rivestimento)	giallo
Resistenza chimica	buona resistenza a oli, benzina e agenti chimici
Resistenza termica	difficilmente infiammabile
Tensione nominale	300 V AC
Tensione di prova	2000 V AC
Carico di corrente	a norme DIN VDE 0298-4
Range temperatura (fissa)	-40...+105 °C
Range temperatura (mobile)	-20...+90 °C
raggio di curvatura (fisso)	5× Ø esterno
Raggio di curvatura (mobile)	10× Ø esterno
N. di cicli (catena portacavo)	max. 10 Mio. (25 °C)
Sollecitazioni in torsione	±180°/m
Colore	giallo

dati commerciali

EAN	4048879762403
eClass	27279218
Lotto minimo ordinabile	1
Numero di tariffa doganale	85444290
paese di origine	DE