

M12 mas. 90° / M12 mas. 90° 8p. scherm. EN

TPE 4x2xAWG24 schermato azzurro UL/CSA+c. portacavo 0,3m

Maschio 90° – maschio 90°

La resistenza agli agenti aggressivi deve essere testata per la singola applicazione. Ulteriori dettagli su richiesta.

Altre lunghezze secondo disponibilità.

M12 – M12, 8 poli

schermato

USA

senza manicotti

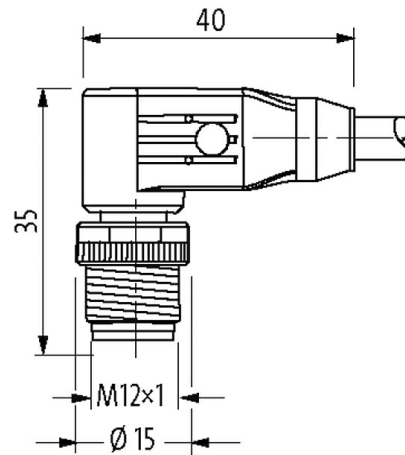
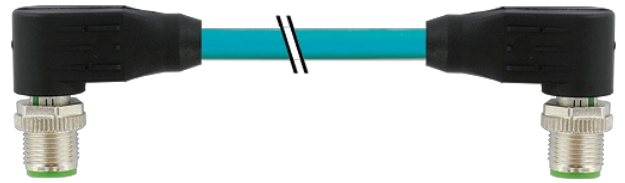
Ethernet CAT5

Ethernet CAT5e

Custodie plastica con buona resistenza contro agenti chimici e oli

[Link al prodotto](#)

Immagine



1	white/blue	1
2	white/brown	2
3	brown	3
4	orange	4
5	white/green	5
6	white/orange	6
7	blue	7
8	green	8
shield		

Male

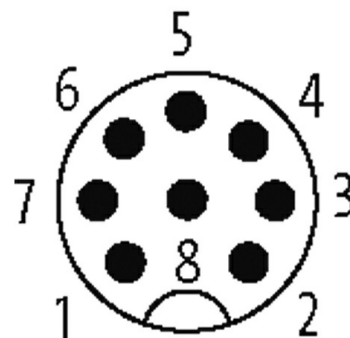


Immagine rappresentativa

Certificazioni



* solo per prodotti con cavo approvato UL/CSA

Ulteriori informazioni



EtherNet/IP™

Forma

Forma 48561

Dati tecnici

Tensione d'esercizio	max. 60 V AC/DC
Tensione d'esercizio (solo UL listed)	30 V AC/DC
Picco di tensione nominale	0.8 kV
Corrente d'esercizio per contatto	max. 2 A
Gruppo materiale	IEC 60664-1, category I
N. di poli	8
Configurazione	completamente occupato
Parametri di trasmissione	CAT5, Class D (ISO/IEC 11801:2002), (EN 50173-1)
Velocità di trasmissione	1 Gbit/s
Codifica	A-code
Indicatore LED	no
Bloccaggio connettore	Filettatura (M12×1 mm) coppia di serraggio 0.6 Nm) autobloccante
Pressacavo	M12 (SW13)
Grado di protezione	IP65 e IP67 a connettore inserito e bloccato (EN 60529)
Materiale dispositivo bloccaggio	Pressofuso di zinco, nichelato opaco
Materiale	PUR
adatto per guaina (Ø interno)	senza

Dati generali

Norme	DIN EN 61076-2-101 (M12)
Tipo di fissaggio	inserito, bloccato
Grado di inquinamento	2
Range temperatura	-25...+85 °C, a seconda della qualità del cavo

Cavi

N°/diametro del filo	4 × 2 × 0.25 mm ²
Isolamento del filo	HDPE (bi-bl, bl, bi-or, or, bi-ve, ve, bi-ma, ma)
Valori catena portacavo	1 Mio.
Colore	blu
Materiale (rivestimento)	TPE (UL/CSA)
Ø esterno	7.6 mm ±5%
Raggio di curvatura (mobile)	10 × Ø esterno
Range temperatura (fissa)	-40...+80 °C
Range temperatura (mobile)	-40...+80 °C
Identificazione cavo	S4W
Peso cavo [G/m]	74,80
Materiale (cavetto)	Cavetto rame, stagnato

Le informazioni contenute nel presente prospetto sono state redatte con la massima cura. Murrelektronik non è responsabile delle variazioni apportate ai prodotti o alle informazioni in esso contenute. 02/21

Struttura (conduttore)	7 × 0.203 mm
Diametro (conduttore)	4 × 2 × 0.25 mm ²
AWG	simile a AWG 24
Materiale (isolante cavetti)	HDPE
Ø cavetto incl. isolamento	1.17 mm ±5%
Colore/numero cavetti	(bi-bl, bl) + (bi-ar, ar) + (bi-ve, ve) + (bi-ma, ma)
Schermatura	si
	min. 75%
Materiale (rivestimento)	TPE
Ø esterno (rivestimento)	7.6 mm ±5%
Colore (rivestimento)	(bi-bl, bl) + (bi-ar, ar) + (bi-ve, ve) + (bi-ma, ma)
Range temperatura (fissa)	-40...+80 °C
Range temperatura (mobile)	-40...+80 °C
raggio di curvatura (fisso)	5 × Ø esterno
N. di cicli (catena portacavo)	max. 1 Mio. (25 °C)
Sollecitazioni in torsione	3 Mio.

dati commerciali

EAN	4048879600118
eClass	27061801
Lotto minimo ordinabile	1
Numero di tariffa doganale	85444290
paese di origine	DE