

M12 fem. 90°

PVC 5X0,75 grigio, 3m

Femmina 90°

M12, 5 poli

con portatarghetta

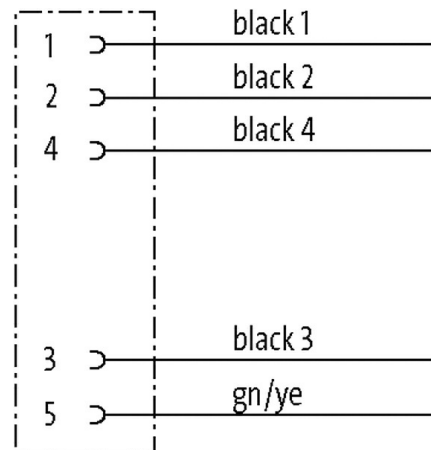
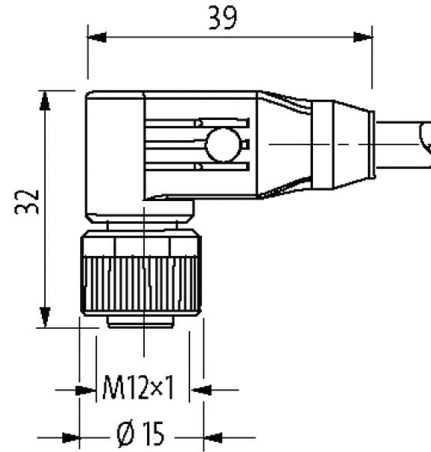
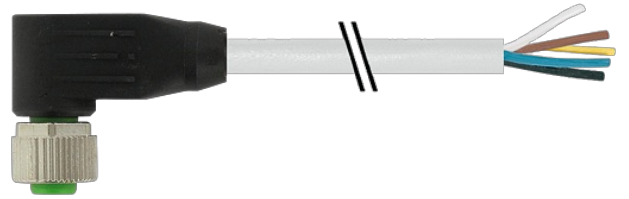
Custodie plastica con buona resistenza contro agenti chimici e oli

La resistenza agli agenti aggressivi deve essere testata per la singola applicazione. Ulteriori dettagli su richiesta.

Altre lunghezze secondo disponibilità.

[Link al prodotto](#)

Immagine



Female

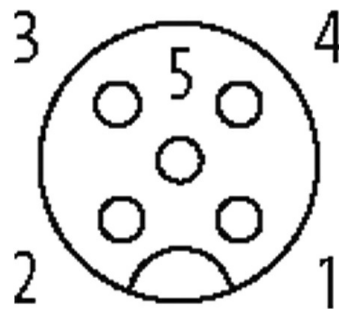


Immagine rappresentativa

Certificazioni

Le informazioni contenute nel presente prospetto sono state redatte con la massima cura. Murrelektronik non è responsabile delle variazioni apportate ai prodotti o alle informazioni in esso contenute. 02/21

cCSAus

* solo per prodotti con cavo approvato UL/CSA

Forma

Forma 12361

Dati tecnici

Tensione d'esercizio max. 125 V AC/DC

Picco di tensione nominale 1.5 kV

Corrente d'esercizio per contatto max. 4 A

Gruppo materiale IEC 60664-1, category I

N. di poli 5

Codifica A-code

Bloccaggio connettore Filettatura (M12x1 mm) coppia di serraggio 0.6 Nm autobloccante

Pressacavo M12 (SW13)

Grado di protezione IP65 e IP67 a connettore inserito e bloccato (EN 60529)

Materiale dispositivo bloccaggio Pressofusione in zinco, nichelatura

Materiale PUR

adatto per guaina (Ø interno) 10 mm

Dati generali

Norme DIN EN 61076-2-101 (M12)

Grado di inquinamento 3

Tipo di fissaggio inserito, bloccato

Lunghezza di spelatura (rivestimento) 20 mm

Range temperatura -25...+85 °C, a seconda della qualità del cavo

Cavi

N°/diametro del filo 5x 0.75 mm²

Isolamento del filo PVC (ne num, ve-gia)

Materiale (rivestimento) PVC

Ø esterno 7.0 mm ±5%

Raggio di curvatura (mobile) 10x Ø esterno

Range temperatura (fissa) -30...+70 °C

Range temperatura (mobile) -5...+70 °C

Identificazione cavo 218

Tipo di cavo 1 (PVC)

Certificazioni (cavo) CE conform

Peso cavo [G/m] 92,40

Materiale (cavetto) Cavetto rame, scoperto

Resistenza (conduttore) max. 26 Ω/km (20 °C)

Ø filo rigido (conduttore) 0.2 mm

Struttura (conduttore) 24x 0.2 mm (cavetto multi-filo classe 5)

Diametro (conduttore) 5x 0.75 mm²

AWG simile a AWG 18

Materiale (isolante cavetti) PVC

Proprietà del materiale (isolamento cavetto) Privo di CFC, cadmio, silicone e piombo

Durezza Shore (isolamento cavetto) 43 ±5 D

Ø cavetto incl. isolamento 1.8 mm ±5%

Colore/numero cavetti ne numerato, ve-gia a strisce longitudinali

Combinazione fili 5 cavetti intrecciati intorno a un nucleo centrale

Schermatura no

Materiale (rivestimento)	PVC
Proprietà materiale (rivestimento)	Privo di CFC, cadmio, silicone e piombo
Durezza (rivestimento)	80 ±5 A
Ø esterno (rivestimento)	7.0 mm ±5%
Colore (rivestimento)	grigio
Resistenza chimica	buona resistenza a oli, benzina e agenti chimici
Tensione nominale	300/500 V AC
Tensione di prova	3000 V AC
Carico di corrente	a norme DIN VDE 0298-4
Range temperatura (fissa)	-30...+70 °C
Range temperatura (mobile)	-5...+70 °C
raggio di curvatura (fisso)	5x Ø esterno
Raggio di curvatura (mobile)	10x Ø esterno
Colore	grigio

dati commerciali

EAN	4048879084949
eClass	27279218
Lotto minimo ordinabile	1
Numero di tariffa doganale	85444290
paese di origine	CZ