

Exact12 8xM12 4 poli cavo pressofuso

10m PUR/PVC 8*0,34+3*0,75 NPN-LED

4 poli

per segnali NPN 24 V DC

Altre lunghezze secondo disponibilità.

Custodie plastica con buona resistenza contro agenti chimici e oli

La resistenza agli agenti aggressivi deve essere testata per la singola applicazione. Ulteriori dettagli su richiesta.

PUR/PVC

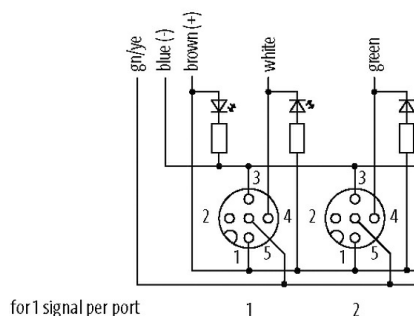
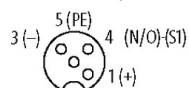
10.0 m

[Link al prodotto](#)

Immagine



M12-Females 4-pole



for 1 signal per port

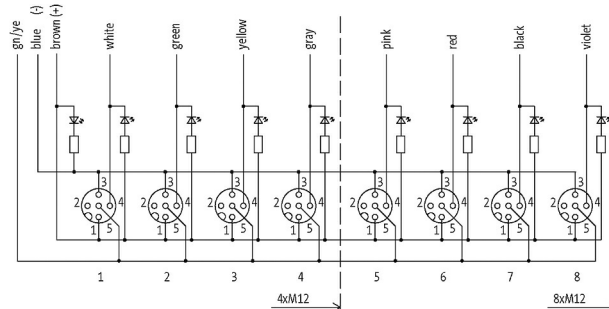
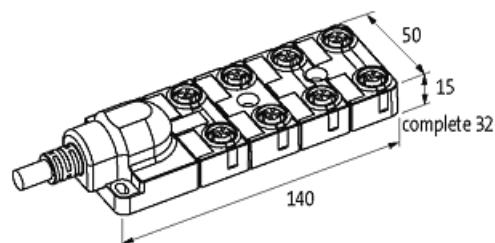


Immagine rappresentativa

Certificazioni



Dati tecnici

Tensione d'esercizio	24 V DC
Corrente d'esercizio per contatto	max. 4 A
Corrente totale	max. 10 A
Grado di protezione	IP65/IP67

Le informazioni contenute nel presente prospetto sono state redatte con la massima cura. Murrelektronik non è responsabile delle variazioni apportate ai prodotti o alle informazioni in esso contenute. 02/21

Custodia Plastica, antifiamma

Dati generali

Range temperatura -20...+70 °C, a seconda della qualità del cavo

Cavi

N°/diametro del filo	8× 0.34 + 3× 0.75 mm ²
Isolamento del filo	PVC
Valori catena portacavo	2 Mio.
Colore	grigio
Materiale (rivestimento)	PUR/PVC (UL/CSA)
Ø esterno	8.1 mm ±5%
Raggio di curvatura (mobile)	10× Ø esterno
Range temperatura (fissa)	-30...+80 °C
Range temperatura (mobile)	-5...+70 °C
Identificazione cavo	362
Tipo di cavo	2 (PUR/PVC)
Certificazioni (cavo)	UL (AWM-Style 20549/1731), CE conform
Peso cavo [G/m]	115,5
Materiale (cavetto)	Cavetto rame, scoperto
Resistenza (conduttore)	max. 57 Ω/km (0.34 mm ²), max. 26 Ω/km (0.75 mm ²); (20 °C)
Ø filo rigido (conduttore)	0.15 mm (0.34 mm ²); 0.2 mm (0.75 mm ²)
Struttura (conduttore)	19× 0.15 mm (0.34 mm ²); 24× 0.2 mm (0.75 mm ²); (cavetto multi-filo classe 5)
Diametro (conduttore)	8× 0.34 + 3× 0.75 mm ²
AWG	simile a AWG 22 (0.34 mm ²); simile a AWG 18 (0.75 mm ²)
Materiale (isolante cavetti)	PVC
Proprietà del materiale (isolamento cavetto)	Privo di CFC, cadmio, silicone e piombo
Durezza Shore (isolamento cavetto)	43 ±5 D
Ø cavetto incl. isolamento	1.3 mm ±5% (0.34 mm ²); 1.8 mm ±5% (0.75 mm ²)
Colore/numero cavetti	bi, vi, ve, gia, gr, rosa, ro, ne+ma, bl, ve-gia a strisce longitudinali
Schermatura	no
Materiale (rivestimento)	PUR/PVC
Ø esterno (rivestimento)	8.1 mm ±5%
Colore (rivestimento)	grigio
Resistenza chimica	buona resistenza a oli, benzina e agenti chimici (EN 60811-404)
Tensione nominale	U0/U 300/300 V AC
Tensione di prova	2000 V AC
Carico di corrente	a norme DIN VDE 0298-4
Range temperatura (fissa)	-30...+80 °C
Range temperatura (mobile)	-5...+70 °C
raggio di curvatura (fisso)	5× Ø esterno
Raggio di curvatura (mobile)	10× Ø esterno
N. di cicli (catena portacavo)	max. 2 Mio. (25 °C)
Corsa (c. portacavo)	max. 5 m (horizontal)
Velocità (c. portacavo)	max. 2 m/s
Accelerazione (c. portacavo)	max. 10 m/s ²

Disposizione contatti

PIN 1	(+)
PIN 3	(-)
PIN 4	(NO)/(S1)

PIN 5	(Terra)
	LED (verde): Power / LED (giallo): (S1)
dati commerciali	
EAN	4048879054225
eClass	27143423
Lotto minimo ordinabile	1
Numero di tariffa doganale	85444290
paese di origine	DE