

### xtremeDB modulo passivo XDB-3-PNP

10x DT4P - 16 segnali, no alimentazione sensore

10 vie, 4 poli, 16 segnali

Attacco ad innesto DT-4P

IP69K (con l'utilizzo di cavi di connessione MDC xtreme)

Cavi di connessione sull'online shop nella sezione "Tecnica di connessione".

#### [Link al prodotto](#)

##### Immagine

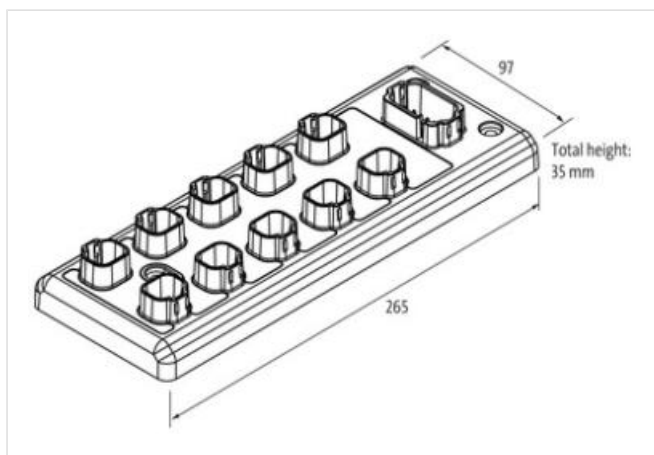
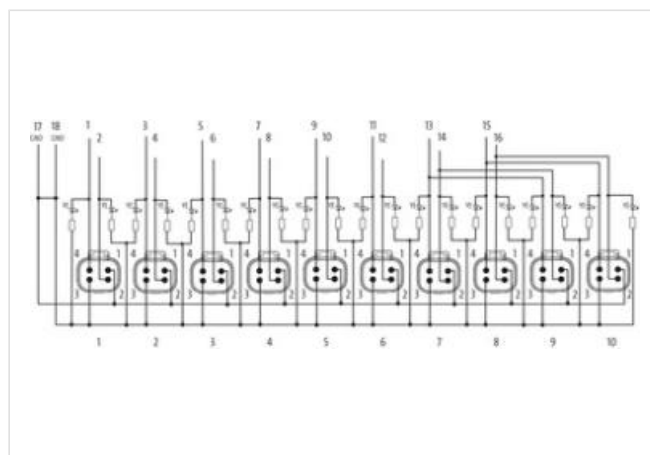


Immagine rappresentativa



##### Dati tecnici

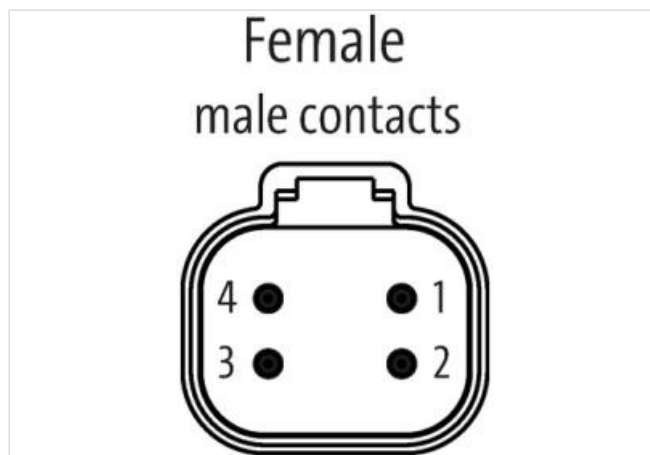
Tensione d'esercizio 24 V DC (8...32 V DC)

Corrente d'esercizio per contatto max. 13 A

Custodia PA

Corrente totale max. 26 A

##### Dati generali



Range temperatura -40...+80 °C

**Disposizione contatti**

PIN 1 (-)

PIN 2 (S2)

PIN 3 (-)

PIN 4 (S1)

Segnale: giallo (PNP)

Product article number of manufacturer DP-34045-3-000