

Verbraucherabzweig sicherungslos, Direktanlauf AC 400 V,
 Baugröße S00 2,20...3,20 A AC 230 V Schraubanschluss für
 Hutschiennenmontage (erfüllt auch Zuordnungsart 1) Zuordnungsart
 2, Iq = 150 kA 1S (Schütz)



| | |
|---|---|
| Produkt-Markename | SIRIUS |
| Produkt-Bezeichnung | Direktstarter |
| Ausführung des Produkts | für Hutschiene oder Schraubbefestigung |
| Produkttyp-Bezeichnung | 3RA21 |
| Hersteller-Artikelnummer | |
| <ul style="list-style-type: none"> • des mitgelieferten Schützes • des mitgelieferten Leistungsschalters • des mitgelieferten Verbindungsbausteins | 3RT2015-1AP01 3RV2011-1DA10 3RA1921-1DA00 |

| Allgemeine technische Daten | |
|--|--------------|
| Baugröße des Leistungsschalters | S00 |
| Baugröße des Verbraucherabzweigs | S00 |
| Isolationsspannung | |
| <ul style="list-style-type: none"> • bei Verschmutzungsgrad 3 bei AC Bemessungswert | 690 V |
| Stoßspannungsfestigkeit Bemessungswert | 6 kV |
| Schutzart IP | |
| <ul style="list-style-type: none"> • frontseitig • der Anschlussklemme | IP20 IP20 |
| Schockfestigkeit | |

| | |
|--|-------------------|
| <ul style="list-style-type: none"> gemäß IEC 60068-2-27 | 6g / 11 ms |
| mechanische Lebensdauer (Schaltspiele) | |
| <ul style="list-style-type: none"> des Schützes typisch | 30 000 000 |
| Zuordnungsart | 2 |
| Zündschutzart gemäß ATEX Produkt-Richtlinie 2014/34/EU | Ex II (2) GD |
| Eignungsnachweis gemäß ATEX Produkt-Richtlinie 2014/34/EU | DMT 02 ATEX F 001 |

Umgebungsbedingungen

| | |
|---|----------------|
| Umgebungstemperatur | |
| <ul style="list-style-type: none"> während Betrieb | -20 ... +60 °C |
| <ul style="list-style-type: none"> während Lagerung | -50 ... +80 °C |
| <ul style="list-style-type: none"> während Transport | -50 ... +80 °C |
| Temperaturkompensation | -20 ... +60 °C |
| relative Luftfeuchte während Betrieb | 10 ... 95 % |

Hauptstromkreis

| | |
|---|-------------------|
| Polzahl für Hauptstromkreis | 3 |
| Ausführung des Schaltkontakts | elektromechanisch |
| einstellbarer Ansprechwert Strom des stromabhängigen Überlastauslösers | 2,2 ... 3,2 A |
| Betriebsspannung | |
| <ul style="list-style-type: none"> Bemessungswert | 690 V |
| <ul style="list-style-type: none"> bei AC-3 Bemessungswert maximal | 690 V |
| Betriebsfrequenz Bemessungswert | 50 ... 60 Hz |
| Betriebsstrom | |
| <ul style="list-style-type: none"> bei AC-3 | |
| <ul style="list-style-type: none"> — bei 400 V Bemessungswert | 2,7 A |
| Betriebsleistung | |
| <ul style="list-style-type: none"> bei AC-3 | |
| <ul style="list-style-type: none"> — bei 400 V Bemessungswert | 1 100 W |

Steuerstromkreis/ Ansteuerung

| | |
|--|---------|
| Spannungsart der Steuerspeisespannung | AC |
| Steuerspeisespannung bei AC | |
| <ul style="list-style-type: none"> bei 50 Hz Bemessungswert | 230 V |
| <ul style="list-style-type: none"> bei 60 Hz Bemessungswert | 230 V |
| Haltescheinleistung der Magnetspule bei AC | 4,2 V·A |

Hilfsstromkreis

| | |
|---|----|
| Produktenerweiterung Hilfsschalter | Ja |
|---|----|

Schutz-/ Überwachungsfunktion

| | |
|---|----------------------|
| Auslöseklasse | CLASS 10 |
| Ausführung des Überlastauslösers | thermisch (Bimetall) |

UL/CSA Bemessungsdaten

| | |
|--|---------|
| Volllaststrom (FLA) für 3-phasigen Drehstrommotor | |
| • bei 480 V Bemessungswert | 3,2 A |
| abgegebene mechanische Leistung [hp] | |
| • für 3-phasigen Drehstrommotor | |
| — bei 200/208 V Bemessungswert | 0,5 hp |
| — bei 220/230 V Bemessungswert | 0,75 hp |
| — bei 460/480 V Bemessungswert | 1,5 hp |
| — bei 575/600 V Bemessungswert | 2 hp |

Kurzschluss-Schutz

| | |
|---|------------|
| Produktfunktion Kurzschluss-Schutz | Ja |
| Ausführung des Kurzschlussauslösers | magnetisch |
| bedingter Kurzschlussstrom (I_q) | |
| • bei 400 V gemäß IEC 60947-4-1 Bemessungswert | 150 000 A |

Einbau/ Befestigung/ Abmessungen

| | |
|--------------------------------|--|
| Einbaulage | senkrecht |
| Befestigungsart | Schraub- und Schnappbefestigung auf Hutschiene 35 mm |
| Höhe | 167 mm |
| Breite | 45 mm |
| Tiefe | 97 mm |
| einzuhaltender Abstand | |
| • zu geerdeten Teilen | |
| — vorwärts | 20 mm |
| — rückwärts | 0 mm |
| — aufwärts | 50 mm |
| — seitwärts | 20 mm |
| — abwärts | 10 mm |
| • zu spannungsführenden Teilen | |
| — vorwärts | 20 mm |
| — rückwärts | 0 mm |
| — aufwärts | 50 mm |
| — abwärts | 10 mm |
| — seitwärts | 20 mm |

Anschlüsse/ Klemmen

| | |
|--|------------------|
| Ausführung des elektrischen Anschlusses | |
| • für Hauptstromkreis | Schraubanschluss |

Sicherheitsrelevante Kenngrößen

| | |
|---|-----------|
| B10-Wert | |
| • bei hoher Anforderungsrate gemäß SN 31920 | 1 000 000 |

Anteil gefahrbringender Ausfälle

- bei hoher Anforderungsrate gemäß SN 31920

73 %

Approbationen/ Zertifikate

allgemeine Produktzulassung



[Sonstige](#)

Prüfbescheinigungen

[spezielle Prüfbescheinigungen](#)

[Typprüfbescheinigung/Werkszeugnis](#)



ABS

BUREAU
VERITAS

LRS

PRS

Marine / Schiffbau

Marine / Schiffbau



RINA

RMRS

DNV-GL
DNVGL.COM/AF

Sonstige

[Bestätigungen](#)

Railway

[Schwingen / Schocken](#)

Weitere Informationen

Information- and Downloadcenter (Kataloge, Broschüren,...)

<https://www.siemens.de/ic10>

Industry Mall (Online-Bestellsystem)

<https://mall.industry.siemens.com/mall/de/de/Catalog/product?mlfb=3RA2110-1DA15-1AP0>

CAX-Online-Generator

<http://support.automation.siemens.com/WW/CAXorder/default.aspx?lang=de&mlfb=3RA2110-1DA15-1AP0>

Service&Support (Handbücher, Betriebsanleitungen, Zertifikate, Kennlinien, FAQs,...)

<https://support.industry.siemens.com/cs/ww/de/ps/3RA2110-1DA15-1AP0>

Bilddatenbank (Produktfotos, 2D-Maßzeichnungen, 3D-Modelle, Geräteschaltpläne, EPLAN Makros, ...)

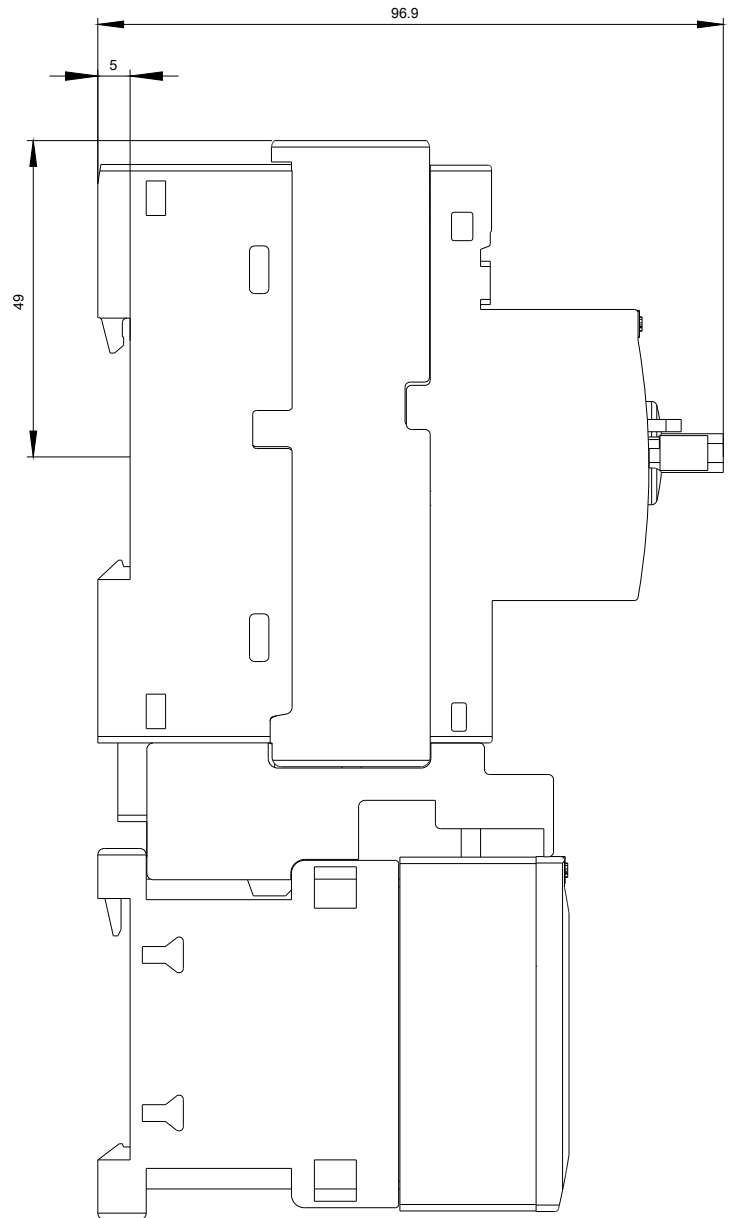
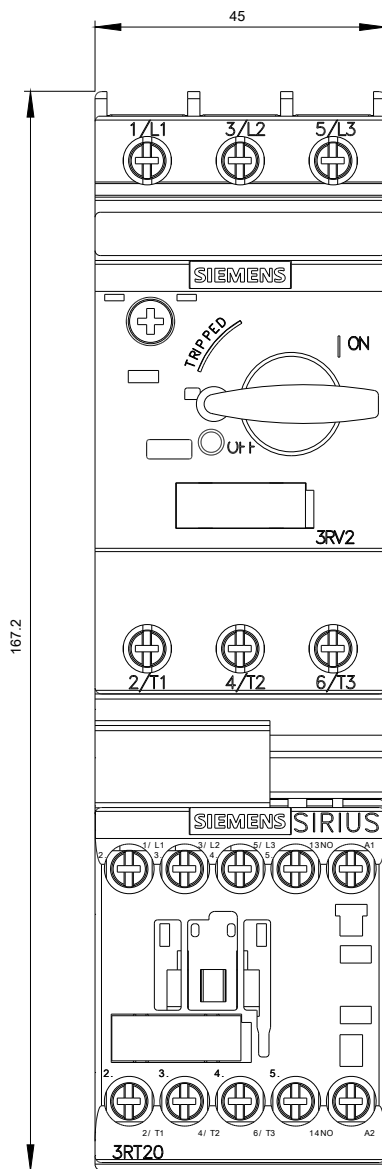
http://www.automation.siemens.com/bilddb/cax_de.aspx?mlfb=3RA2110-1DA15-1AP0&lang=de

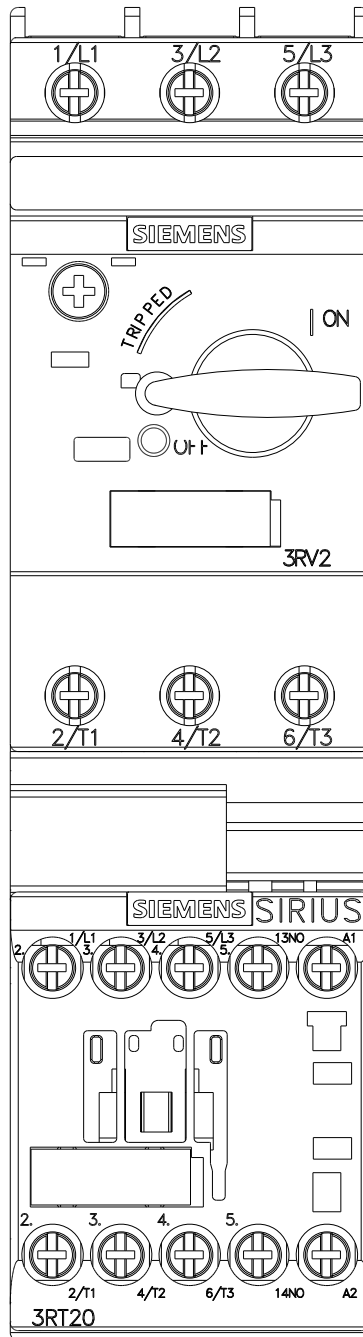
Kennlinien: Auslöseverhalten, I²t, Durchlassstrom

<https://support.industry.siemens.com/cs/ww/de/ps/3RA2110-1DA15-1AP0/char>

Weitere Kennlinien (z. B. Elektrische Lebensdauer, Schalthäufigkeit)

<http://www.automation.siemens.com/bilddb/index.aspx?view=Search&mlfb=3RA2110-1DA15-1AP0&objecttype=14&gridview=view1>







letzte Änderung:

13.08.2020