

Verbraucherabzweig sicherungslos, Direktanlauf AC 400 V,
 Baugröße S0 16...22 A AC 230 V Federzuganschluss für 60 mm
 Sammelschienensysteme (erfüllt auch Zuordnungsart 1)
 Zuordnungsart 2, I_q = 150 kA 1S+1Ö (Schütz)



| | |
|--|--|
| Produkt-Markename | SIRIUS |
| Produkt-Bezeichnung | Direktstarter |
| Ausführung des Produkts | für 60-mm-Sammelschiene |
| Produkttyp-Bezeichnung | 3RA21 |
| Hersteller-Artikelnummer | |
| <ul style="list-style-type: none"> • des mitgelieferten Schützes • des mitgelieferten Leistungsschalters • des mitgelieferten Sammelschienenadapters • des mitgelieferten Verbindungsbausteins | 3RT2027-2AP00 3RV2021-4CA20 8US1251-5NT11 3RA2921-2AA00 |

| Allgemeine technische Daten | |
|--|--------------|
| Baugröße des Leistungsschalters | S0 |
| Baugröße des Verbraucherabzweigs | S0 |
| Isolationsspannung | |
| <ul style="list-style-type: none"> • bei Verschmutzungsgrad 3 bei AC Bemessungswert | 690 V |
| Stoßspannungsfestigkeit Bemessungswert | 6 kV |
| Schutzart IP | |
| <ul style="list-style-type: none"> • frontseitig • der Anschlussklemme | IP20 IP20 |

| | |
|--|-------------------|
| Schockfestigkeit | |
| <ul style="list-style-type: none"> gemäß IEC 60068-2-27 | 6g / 11 ms |
| mechanische Lebensdauer (Schaltspiele) | |
| <ul style="list-style-type: none"> des Schützes typisch | 10 000 000 |
| Zuordnungsart | 2 |
| Zündschutzart gemäß ATEX Produkt-Richtlinie 2014/34/EU | Ex II (2) GD |
| Eignungsnachweis gemäß ATEX Produkt-Richtlinie 2014/34/EU | DMT 02 ATEX F 001 |

Umgebungsbedingungen

| | |
|---|----------------|
| Umgebungstemperatur | |
| <ul style="list-style-type: none"> während Betrieb | -20 ... +60 °C |
| <ul style="list-style-type: none"> während Lagerung | -50 ... +80 °C |
| <ul style="list-style-type: none"> während Transport | -50 ... +80 °C |
| Temperaturkompensation | -20 ... +60 °C |
| relative Luftfeuchte während Betrieb | 10 ... 95 % |

Hauptstromkreis

| | |
|---|-------------------|
| Polzahl für Hauptstromkreis | 3 |
| Ausführung des Schaltkontakts | elektromechanisch |
| einstellbarer Ansprechwert Strom des stromabhängigen Überlastauslösers | 16 ... 22 A |
| Betriebsspannung | |
| <ul style="list-style-type: none"> Bemessungswert | 690 V |
| <ul style="list-style-type: none"> bei AC-3 Bemessungswert maximal | 690 V |
| Betriebsfrequenz Bemessungswert | 50 ... 60 Hz |
| Betriebsstrom | |
| <ul style="list-style-type: none"> bei AC-3 | |
| <ul style="list-style-type: none"> — bei 400 V Bemessungswert | 22 A |
| Betriebsleistung | |
| <ul style="list-style-type: none"> bei AC-3 | |
| <ul style="list-style-type: none"> — bei 400 V Bemessungswert | 11 000 W |

Steuerstromkreis/ Ansteuerung

| | |
|--|---------|
| Spannungsart der Steuerspeisespannung | AC |
| Steuerspeisespannung bei AC | |
| <ul style="list-style-type: none"> bei 50 Hz Bemessungswert | 230 V |
| Haltescheinleistung der Magnetspule bei AC | 9,8 V·A |

Hilfsstromkreis

| | |
|---|----|
| Produktenerweiterung Hilfsschalter | Ja |
|---|----|

Schutz-/ Überwachungsfunktion

| | |
|---|----------------------|
| Auslöseklasse | CLASS 10 |
| Ausführung des Überlastauslösers | thermisch (Bimetall) |

| Kurzschluss-Schutz | |
|---|------------|
| Produktfunktion Kurzschluss-Schutz | Ja |
| Ausführung des Kurzschlussauslösers | magnetisch |
| bedingter Kurzschlussstrom (I_q) <ul style="list-style-type: none"> • bei 400 V gemäß IEC 60947-4-1 Bemessungswert | 150 000 A |

| Einbau/ Befestigung/ Abmessungen | |
|--|---|
| Einbaulage | senkrecht |
| Befestigungsart | Zum Aufschnappen auf Sammelschienensystem 60 mm |
| Höhe | 260 mm |
| Breite | 45 mm |
| Tiefe | 165 mm |
| einzuhaltender Abstand <ul style="list-style-type: none"> • zu geerdeten Teilen <ul style="list-style-type: none"> — vorwärts 20 mm — rückwärts 0 mm — aufwärts 50 mm — seitwärts 20 mm — abwärts 10 mm • zu spannungsführenden Teilen <ul style="list-style-type: none"> — vorwärts 20 mm — rückwärts 0 mm — aufwärts 50 mm — abwärts 10 mm — seitwärts 20 mm | |

| Anschlüsse/ Klemmen | |
|---|-------------------|
| Ausführung des elektrischen Anschlusses <ul style="list-style-type: none"> • für Hauptstromkreis | Federzuganschluss |

| Sicherheitsrelevante Kenngrößen | |
|--|-----------|
| B10-Wert <ul style="list-style-type: none"> • bei hoher Anforderungsrate gemäß SN 31920 | 1 000 000 |
| Anteil gefahrbringender Ausfälle <ul style="list-style-type: none"> • bei hoher Anforderungsrate gemäß SN 31920 | 73 % |

Approbationen/ Zertifikate

| | | |
|-----------------------------|-----------------------|-----------------------|
| allgemeine Produktzulassung | Explosions- schutz | Konformitätserklärung |
|-----------------------------|-----------------------|-----------------------|



[Sonstige](#)

| | |
|---------------------|--------------------|
| Prüfbescheinigungen | Marine / Schiffbau |
|---------------------|--------------------|

[Typprüfbescheinigung/Werkszeugnis](#)

[spezielle Prüfbescheinigungen](#)



| | | |
|--------------------|----------|---------|
| Marine / Schiffbau | Sonstige | Railway |
|--------------------|----------|---------|



[Bestätigungen](#)

[Schwingen / Schocken](#)

Weitere Informationen

Information- and Downloadcenter (Kataloge, Broschüren,...)

<https://www.siemens.de/ic10>

Industry Mall (Online-Bestellsystem)

<https://mall.industry.siemens.com/mall/de/de/Catalog/product?mlfb=3RA2120-4CH27-0AP0>

CAX-Online-Generator

<http://support.automation.siemens.com/WW/CAXorder/default.aspx?lang=de&mlfb=3RA2120-4CH27-0AP0>

Service&Support (Handbücher, Betriebsanleitungen, Zertifikate, Kennlinien, FAQs,...)

<https://support.industry.siemens.com/cs/ww/de/ps/3RA2120-4CH27-0AP0>

Bilddatenbank (Produktfotos, 2D-Maßzeichnungen, 3D-Modelle, Geräteschaltpläne, EPLAN Makros, ...)

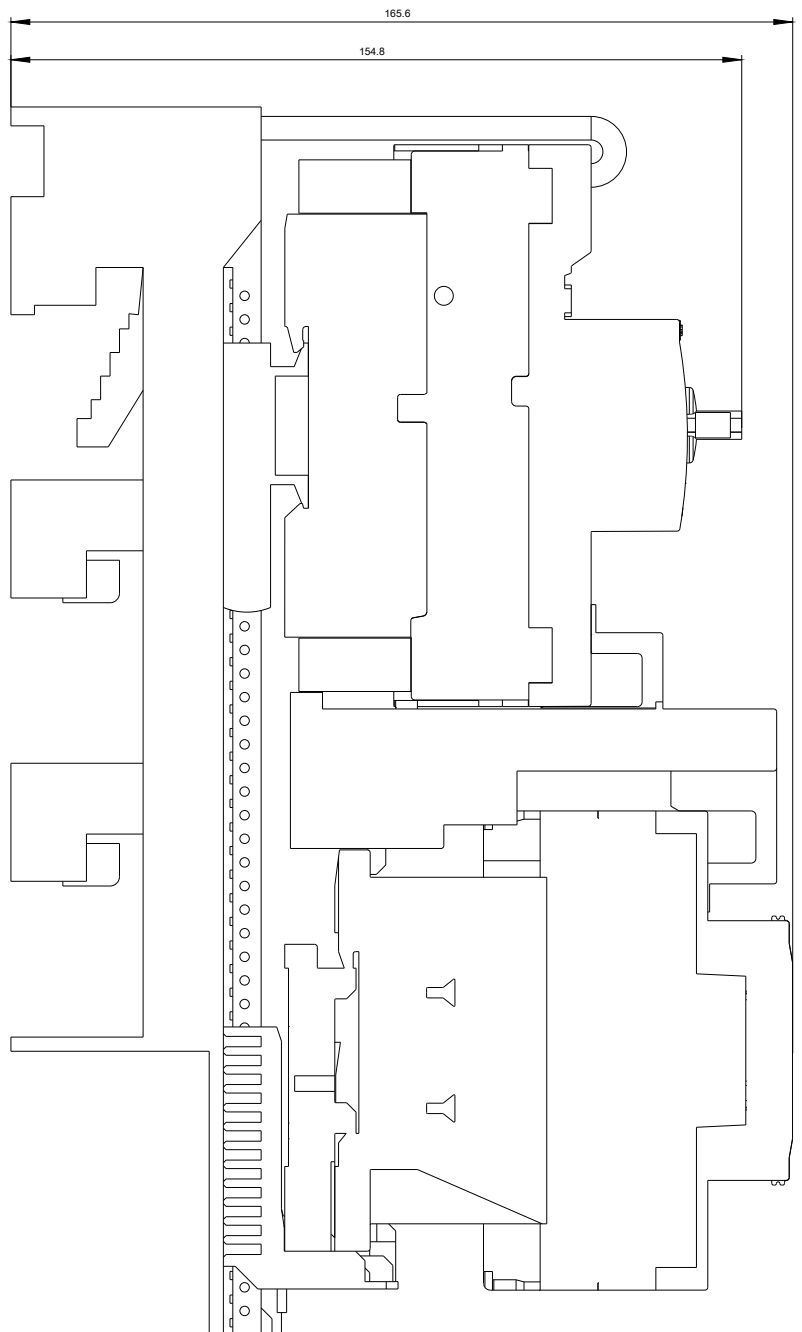
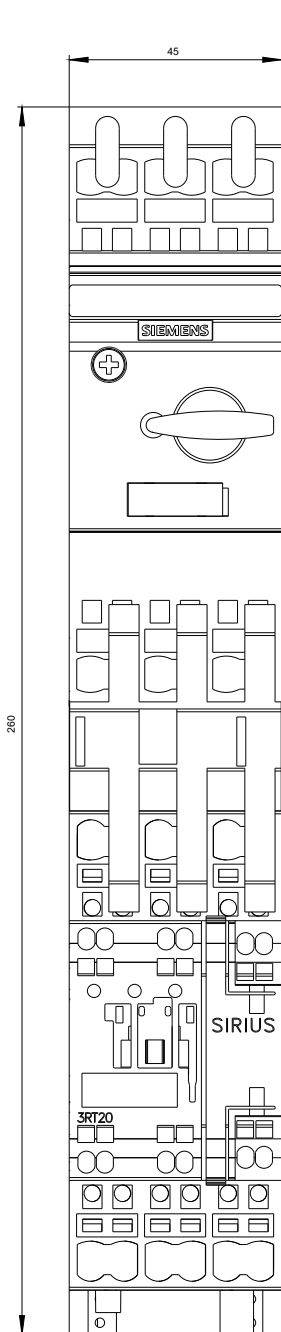
http://www.automation.siemens.com/bilddb/cax_de.aspx?mlfb=3RA2120-4CH27-0AP0&lang=de

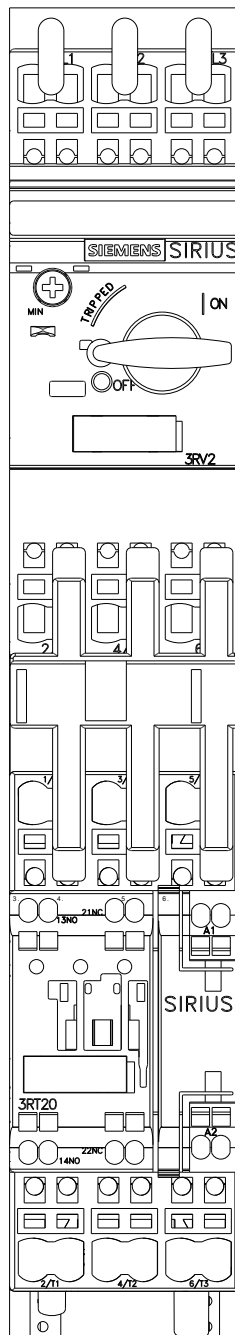
Kennlinien: Auslöseverhalten, I²t, Durchlassstrom

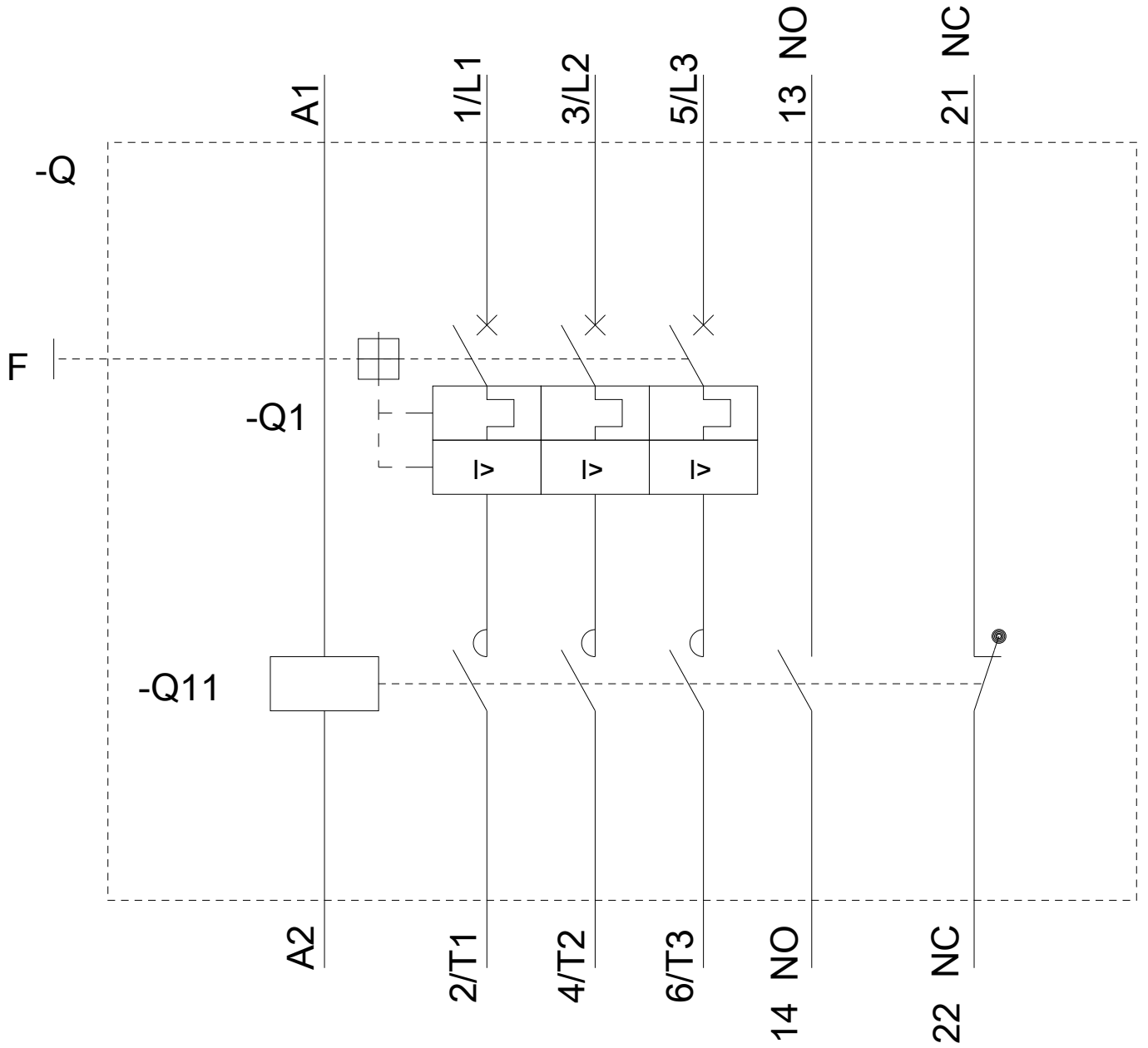
<https://support.industry.siemens.com/cs/ww/de/ps/3RA2120-4CH27-0AP0/char>

Weitere Kennlinien (z. B. Elektrische Lebensdauer, Schalthäufigkeit)

<http://www.automation.siemens.com/bilddb/index.aspx?view=Search&mlfb=3RA2120-4CH27-0AP0&objecttype=14&gridview=view1>







letzte Änderung:

13.08.2020