

Verbraucherabzweig sicherungslos, Reversierbetrieb AC 400 V, Baugröße S00 0,14...0,20 A DC 24 V Federzuganschluss für Hutschiene montage (erfüllt auch Zuordnungsart 1) Zuordnungsart 2, I_q = 150 kA 1Ö (Schütz)



Produkt-Markename	SIRIUS
Produkt-Bezeichnung	Wendestarter
Ausführung des Produkts	für Hutschiene oder Schraubbefestigung
Produkttyp-Bezeichnung	3RA22
Hersteller-Artikelnummer	
<ul style="list-style-type: none"> • des mitgelieferten Schützes • des mitgelieferten Leistungsschalters • des mitgelieferten Verbindungsbausteins 	3RT2015-2BB42 3RV2011-0BA20 3RA2911-2AA00

Allgemeine technische Daten	
Baugröße des Leistungsschalters	S00
Baugröße des Verbraucherabzweigs	S00
Isolationsspannung	
<ul style="list-style-type: none"> • bei Verschmutzungsgrad 3 bei AC Bemessungswert 	690 V
Stoßspannungsfestigkeit Bemessungswert	6 kV
Schutzart IP	
<ul style="list-style-type: none"> • frontseitig • der Anschlussklemme 	IP20 IP20
Schockfestigkeit	

<ul style="list-style-type: none"> gemäß IEC 60068-2-27 	6g / 11 ms
mechanische Lebensdauer (Schaltspiele)	
<ul style="list-style-type: none"> des Schützes typisch 	30 000 000
Zuordnungsart	2
Zündschutzart gemäß ATEX Produkt-Richtlinie 2014/34/EU	Ex II (2) GD
Eignungsnachweis gemäß ATEX Produkt-Richtlinie 2014/34/EU	DMT 02 ATEX F 001

Umgebungsbedingungen

Umgebungstemperatur	
<ul style="list-style-type: none"> während Betrieb 	-20 ... +60 °C
<ul style="list-style-type: none"> während Lagerung 	-50 ... +80 °C
<ul style="list-style-type: none"> während Transport 	-50 ... +80 °C
Temperaturkompensation	-20 ... +60 °C
relative Luftfeuchte während Betrieb	10 ... 95 %

Hauptstromkreis

Polzahl für Hauptstromkreis	3
Ausführung des Schaltkontakts	elektromechanisch
einstellbarer Ansprechwert Strom des stromabhängigen Überlastauslösers	0,14 ... 0,2 A
Betriebsspannung	
<ul style="list-style-type: none"> Bemessungswert 	690 V
<ul style="list-style-type: none"> bei AC-3 Bemessungswert maximal 	690 V
Betriebsfrequenz Bemessungswert	50 ... 60 Hz
Betriebsstrom	
<ul style="list-style-type: none"> bei AC-3 	
<ul style="list-style-type: none"> — bei 400 V Bemessungswert 	0,2 A
Betriebsleistung	
<ul style="list-style-type: none"> bei AC-3 	
<ul style="list-style-type: none"> — bei 400 V Bemessungswert 	60 W

Steuerstromkreis/ Ansteuerung

Spannungsart der Speisespannung	DC
Speisespannung bei DC	
<ul style="list-style-type: none"> Bemessungswert 	24 V
Halteleistung der Magnetspule bei DC	4 W

Hilfsstromkreis

Produkterweiterung Hilfsschalter	Ja
---	----

Schutz-/ Überwachungsfunktion

Auslöseklasse	CLASS 10
Ausführung des Überlastauslösers	thermisch (Bimetall)

UL/CSA Bemessungsdaten

Vollaststrom (FLA) für 3-phasigen Drehstrommotor	
<ul style="list-style-type: none"> • bei 480 V Bemessungswert 	0,2 A

Kurzschluss-Schutz

Produktfunktion Kurzschluss-Schutz	Ja
Ausführung des Kurzschlussauslösers	magnetisch
bedingter Kurzschlussstrom (I_q)	
<ul style="list-style-type: none"> • bei 400 V gemäß IEC 60947-4-1 Bemessungswert 	150 000 A

Einbau/ Befestigung/ Abmessungen

Einbaulage	senkrecht
Befestigungsart	Schraub- und Schnappbefestigung auf Hutschiene 35 mm
Höhe	204 mm
Breite	90 mm
Tiefe	97 mm
einzuhaltender Abstand	
<ul style="list-style-type: none"> • zu geerdeten Teilen <ul style="list-style-type: none"> — vorwärts 32 mm — rückwärts 0 mm — aufwärts 50 mm — seitwärts 10 mm — abwärts 10 mm • zu spannungsführenden Teilen <ul style="list-style-type: none"> — vorwärts 32 mm — rückwärts 0 mm — aufwärts 50 mm — abwärts 10 mm — seitwärts 10 mm 	

Anschlüsse/ Klemmen

Ausführung des elektrischen Anschlusses	
<ul style="list-style-type: none"> • für Hauptstromkreis 	Federzuganschluss

Sicherheitsrelevante Kenngrößen

B10-Wert	
<ul style="list-style-type: none"> • bei hoher Anforderungsrate gemäß SN 31920 	1 000 000
Anteil gefahrbringender Ausfälle	
<ul style="list-style-type: none"> • bei hoher Anforderungsrate gemäß SN 31920 	73 %

Approbationen/ Zertifikate

allgemeine Produktzulassung	Explosions- schutz	Konformitätserklärung
-----------------------------	-----------------------	-----------------------



[Sonstige](#)

Prüfbescheinigungen	Marine / Schiffbau
---------------------	--------------------

[Typprüfbescheinigung/Werkszeugnis](#)

[spezielle Prüfbescheinigungen](#)



Marine / Schiffbau	Sonstige	Railway
--------------------	----------	---------



[Bestätigungen](#)

[Schwingen / Schocken](#)

Weitere Informationen

Information- and Downloadcenter (Kataloge, Broschüren,...)

<https://www.siemens.de/ic10>

Industry Mall (Online-Bestellsystem)

<https://mall.industry.siemens.com/mall/de/de/Catalog/product?mlfb=3RA2210-0BE15-2BB4>

CAX-Online-Generator

<http://support.automation.siemens.com/WW/CAXorder/default.aspx?lang=de&mlfb=3RA2210-0BE15-2BB4>

Service&Support (Handbücher, Betriebsanleitungen, Zertifikate, Kennlinien, FAQs,...)

<https://support.industry.siemens.com/cs/ww/de/ps/3RA2210-0BE15-2BB4>

Bilddatenbank (Produktfotos, 2D-Maßzeichnungen, 3D-Modelle, Geräteschaltpläne, EPLAN Makros, ...)

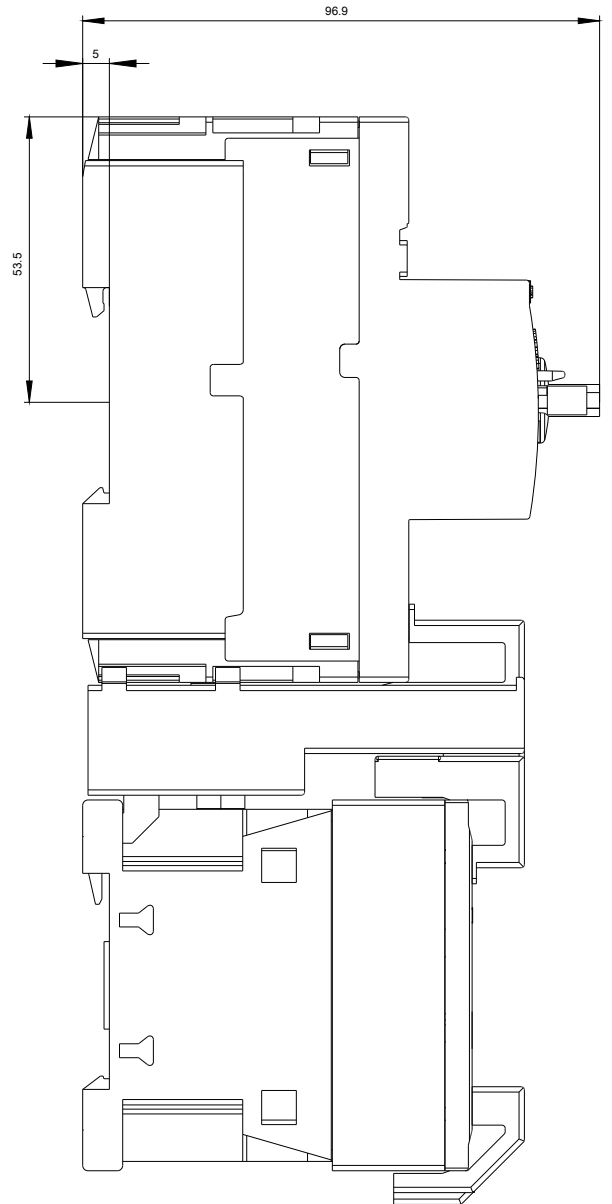
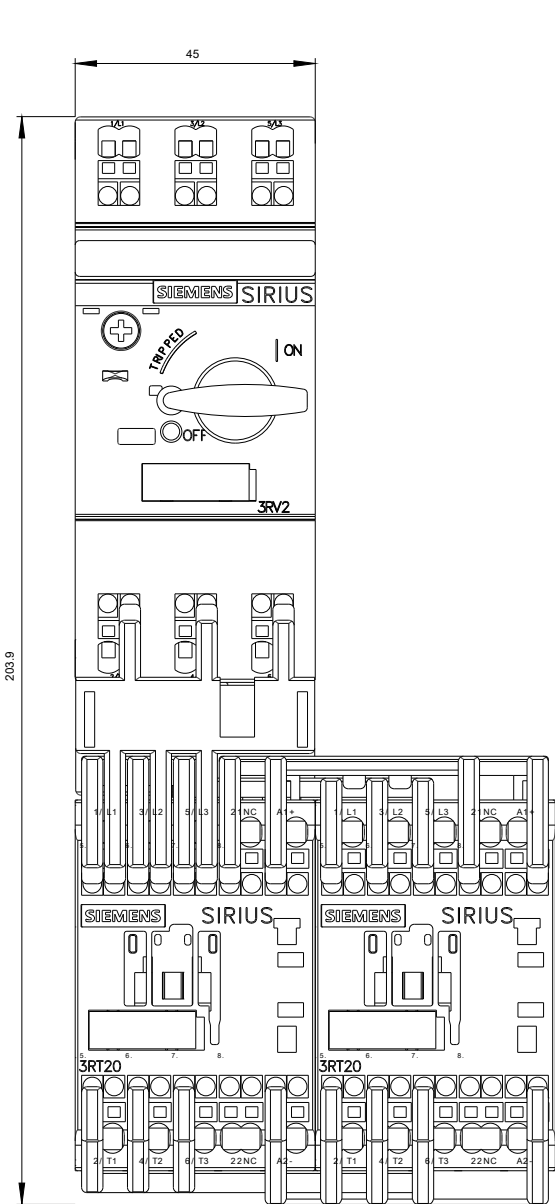
http://www.automation.siemens.com/bilddb/cax_de.aspx?mlfb=3RA2210-0BE15-2BB4&lang=de

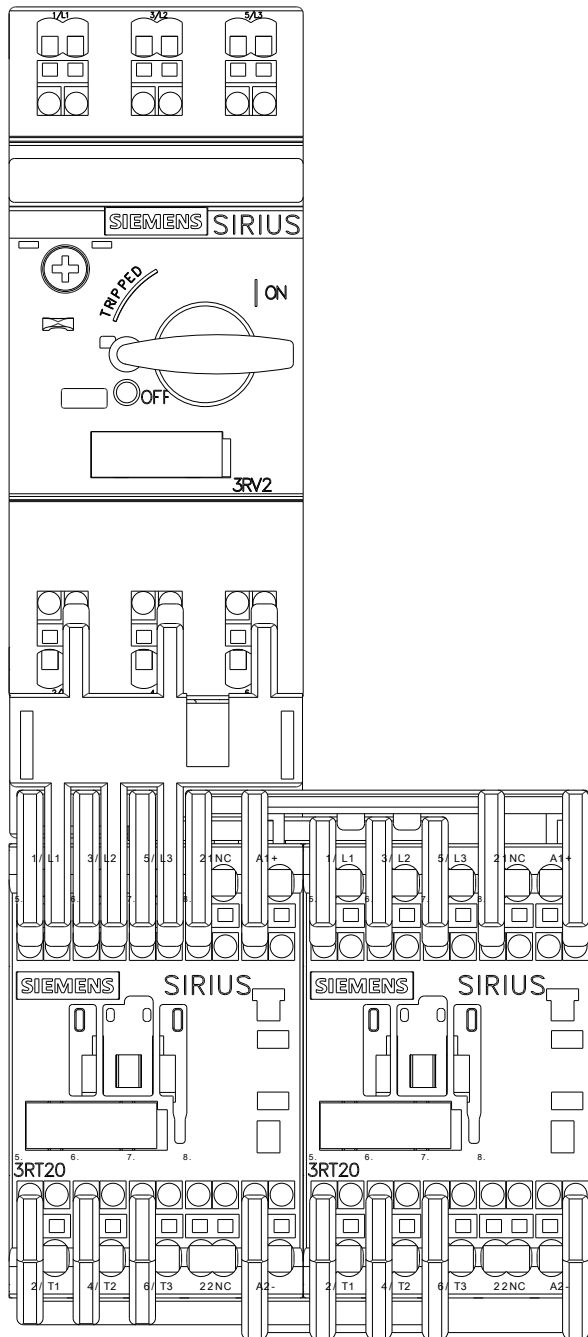
Kennlinien: Auslöseverhalten, I²t, Durchlassstrom

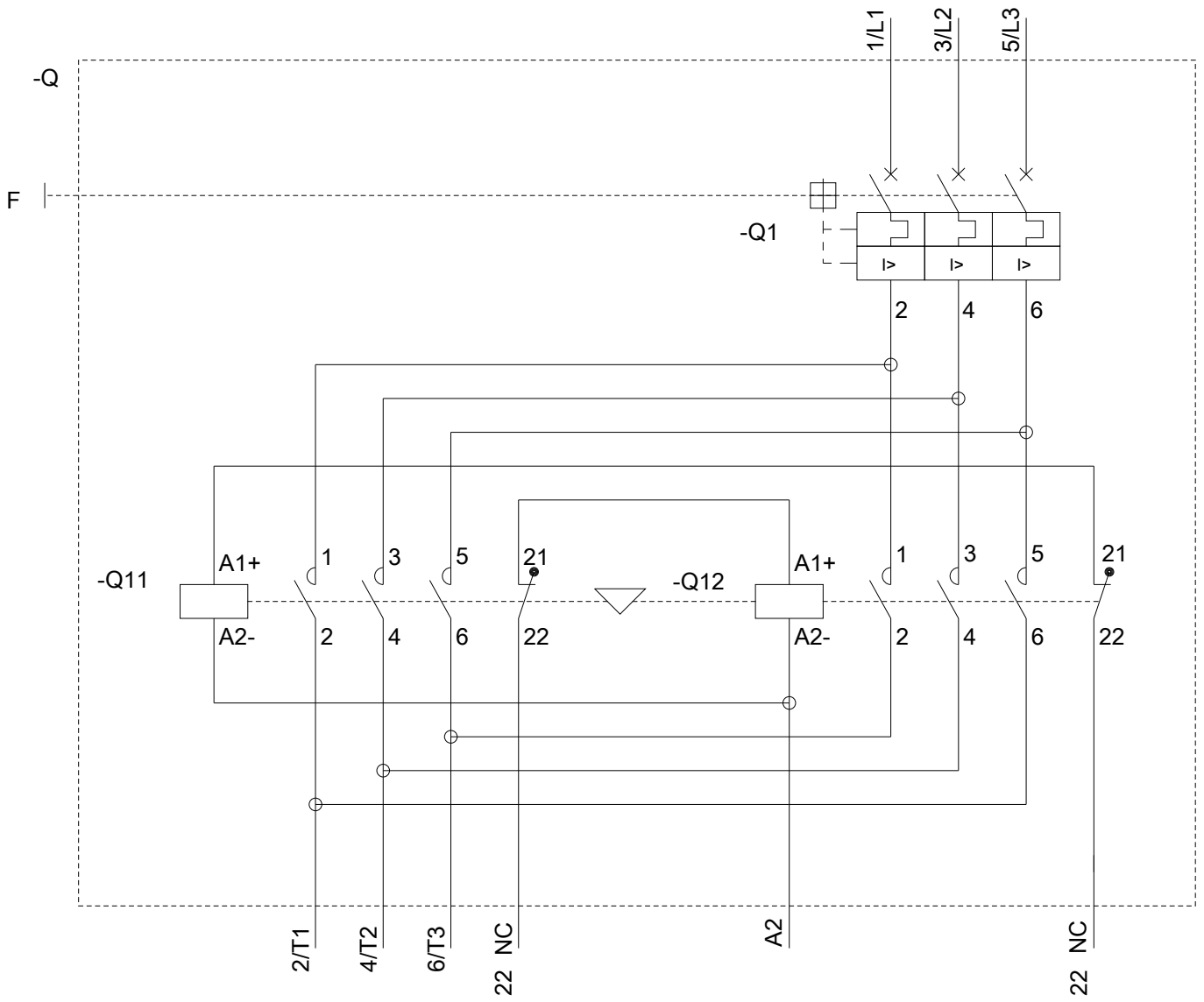
<https://support.industry.siemens.com/cs/ww/de/ps/3RA2210-0BE15-2BB4/char>

Weitere Kennlinien (z. B. Elektrische Lebensdauer, Schalthäufigkeit)

<http://www.automation.siemens.com/bilddb/index.aspx?view=Search&mlfb=3RA2210-0BE15-2BB4&objecttype=14&gridview=view1>







letzte Änderung:

13.08.2020