

Stern-Dreieck-Kombination, AS-i AC-3, 11 kW/400 V, DC 24 V 3-polig, Baugröße S0 Schraubanschluss elektrische und mechanische Verriegelung 3 S + 3 Ö integriert



<b>Produkt-Markenname</b>	SIRIUS
<b>Produkt-Bezeichnung</b>	Stern-Dreieck-Kombination
<b>Produkttyp-Bezeichnung</b>	3RA24
<b>Hersteller-Artikelnnummer</b>	<ul style="list-style-type: none"> <li>• 1 des mitgelieferten Schützes <a href="#">3RT2024-1BB40-0CC0</a></li> <li>• 2 des mitgelieferten Schützes <a href="#">3RT2024-1BB40</a></li> <li>• 3 des mitgelieferten Schützes <a href="#">3RT2024-1BB40</a></li> <li>• des mitgelieferten Montagebausatzes RS <a href="#">3RA2923-2BB1</a></li> <li>• des mitgelieferten Funktionsmoduls für Kommunikation <a href="#">3RA2712-1CA00</a></li> </ul>

Allgemeine technische Daten	
<b>Baugröße des Schützes</b>	S0
<b>Produkterweiterung</b>	Nein
<ul style="list-style-type: none"> <li>• Hilfsschalter</li> </ul>	
<b>Isolationsspannung</b>	690 V
<ul style="list-style-type: none"> <li>• bei Verschmutzungsgrad 3 bei AC Bemessungswert</li> </ul>	
<b>Stoßspannungsfestigkeit Bemessungswert</b>	6 kV
<b>Schutzart IP</b>	

• frontseitig	IP20
<b>Schockfestigkeit bei Rechteckstoß</b>	
• bei AC	7,5g / 5 ms, 4,7g / 10 ms
• bei DC	10g / 5 ms, 7,5g / 10 ms
<b>Schockfestigkeit bei Sinusstoß</b>	
• bei AC	11,8g / 5 ms, 7,4g / 10 ms
• bei DC	15g / 5 ms, 10g / 10 ms
<b>mechanische Lebensdauer (Schaltspiele)</b>	
• des Schützes typisch	10 000 000
• des Schützes mit aufgesetztem Hilfsschalterblock typisch	10 000 000
<b>Referenzkennzeichen gemäß IEC 81346-2:2009</b>	Q

Umgebungsbedingungen	
<b>Aufstellungshöhe bei Höhe über NN</b>	
• maximal	2 000 m
<b>Umgebungstemperatur</b>	
• während Betrieb	-25 ... +60 °C
• während Lagerung	-55 ... +80 °C

Hauptstromkreis	
<b>Polzahl für Hauptstromkreis</b>	3
<b>Anzahl der Schließer für Hauptkontakte</b>	3
<b>Anzahl der Öffner für Hauptkontakte</b>	0
<b>Betriebsspannung</b>	
• bei AC-3 Bemessungswert maximal	690 V
<b>Betriebsstrom</b>	
• bei AC-3	
— bei 400 V Bemessungswert	25 A
<b>Betriebsleistung</b>	
• bei AC-3	
— bei 400 V Bemessungswert	11 kW
— bei 500 V Bemessungswert	15,6 kW
— bei 690 V Bemessungswert	19 kW
• bei AC-4 bei 400 V Bemessungswert	2 kW
<b>Leerschalthäufigkeit</b>	1 500 1/h
Schalhäufigkeit bei AC-3 maximal	1 000 1/h

Steuerstromkreis/ Ansteuerung	
<b>Spannungsart der Speisespannung</b>	DC
<b>Speisespannung 1</b>	
• bei DC Bemessungswert	24 V
<b>Anzugsleistung der Magnetspule bei DC</b>	13,8 W
<b>Halteleistung der Magnetspule bei DC</b>	13,8 W

## Hilfsstromkreis

<b>Anzahl der Öffner für Hilfskontakte</b> <ul style="list-style-type: none"><li>• unverzögert schaltend</li></ul>	3
<b>Anzahl der Schließer für Hilfskontakte</b> <ul style="list-style-type: none"><li>• unverzögert schaltend</li></ul>	3
<b>Betriebsstrom der Hilfskontakte bei AC-12 maximal</b>	10 A
<b>Betriebsstrom der Hilfskontakte bei AC-15</b> <ul style="list-style-type: none"><li>• bei 230 V</li><li>• bei 400 V</li></ul>	6 A 3 A
<b>Betriebsstrom der Hilfskontakte bei DC-13</b> <ul style="list-style-type: none"><li>• bei 24 V</li><li>• bei 60 V</li><li>• bei 110 V</li><li>• bei 220 V</li></ul>	10 A 2 A 1 A 0,3 A
<b>Kontaktzuverlässigkeit der Hilfskontakte</b>	< 1 Fehler auf 100 Mio. Schaltspiele

## UL/CSA Bemessungsdaten

<b>Kontaktbelastbarkeit der Hilfskontakte gemäß UL</b>	A600 / Q600
--	-------------

## Kurzschluss-Schutz

<b>Ausführung des Sicherungseinsatzes</b> <ul style="list-style-type: none"><li>• für Kurzschlusschutz des Hauptstromkreises<ul style="list-style-type: none"><li>— bei Zuordnungsart 1 erforderlich</li><li>— bei Zuordnungsart 2 erforderlich</li></ul></li><li>• für Kurzschlusschutz des Hilfsschalters erforderlich</li></ul>	gG NH 3NA, DIAZED 5SB, NEOZED 5SE: 63 A gG NH 3NA, DIAZED 5SB, NEOZED 5SE: 25 A Sicherung gG: 10 A
--	--

## Einbau/ Befestigung/ Abmessungen

<b>Einbaulage</b>	bei senkrechter Montageebene +/-180° drehbar, bei senkrechter Montageebene +/- 22,5° nach vorne und hinten kippbar
<b>Befestigungsart</b>	Schraub- und Schnappbefestigung auf Hutschiene 35 mm
<b>Höhe</b>	101 mm
<b>Breite</b>	135 mm
<b>Tiefe</b>	181 mm
<b>einzuhaltender Abstand</b> <ul style="list-style-type: none"><li>• bei Reihenmontage<ul style="list-style-type: none"><li>— vorwärts</li><li>— rückwärts</li><li>— aufwärts</li><li>— abwärts</li><li>— seitwärts</li></ul></li><li>• zu geerdeten Teilen<ul style="list-style-type: none"><li>— vorwärts</li><li>— rückwärts</li></ul></li></ul>	6 mm 0 mm 6 mm 6 mm 6 mm 6 mm 6 mm 0 mm

— aufwärts	6 mm
— seitwärts	6 mm
— abwärts	6 mm
• zu spannungsführenden Teilen	
— vorwärts	6 mm
— rückwärts	0 mm
— aufwärts	6 mm
— abwärts	6 mm
— seitwärts	6 mm

## Anschlüsse/ Klemmen

<b>Ausführung des elektrischen Anschlusses</b>	
• für Hauptstromkreis	Schraubanschluss
• für Hilfs- und Steuerstromkreis	Schraubanschluss
<b>Art der anschließbaren Leiterquerschnitte</b>	
• für Hauptkontakte	
— eindrätig	2x (1 ... 2,5 mm <sup>2</sup> ), 2x (2,5 ... 10 mm <sup>2</sup> )
— eindrätig oder mehrdrätig	2x (1 ... 2,5 mm <sup>2</sup> ), 2x (2,5 ... 10 mm <sup>2</sup> )
— feindrätig mit Aderendbearbeitung	2x (1 ... 2,5 mm <sup>2</sup> ), 2x (2,5 ... 6 mm <sup>2</sup> ), 1x 10 mm <sup>2</sup>
• bei AWG-Leitungen für Hauptkontakte	2x (16 ... 12), 2x (14 ... 8)
<b>Art der anschließbaren Leiterquerschnitte</b>	
• für Hilfskontakte	
— eindrätig oder mehrdrätig	2x (0,5 ... 1,5 mm <sup>2</sup> ), 2x (0,75 ... 2,5 mm <sup>2</sup> )
— feindrätig mit Aderendbearbeitung	2x (0,5 ... 1,5 mm <sup>2</sup> ), 2x (0,75 ... 2,5 mm <sup>2</sup> )
• bei AWG-Leitungen für Hilfskontakte	2x (20 ... 16), 2x (18 ... 14)

## Sicherheitsrelevante Kenngrößen

<b>B10-Wert</b>	
• bei hoher Anforderungsrate gemäß SN 31920	1 000 000
<b>Anteil gefahrbringender Ausfälle</b>	
• bei niedriger Anforderungsrate gemäß SN 31920	40 %
• bei hoher Anforderungsrate gemäß SN 31920	75 %
<b>Ausfallrate [FIT]</b>	
• bei niedriger Anforderungsrate gemäß SN 31920	100 FIT
<b>T1-Wert für Proof-Test Intervall oder Gebrauchsdauer gemäß IEC 61508</b>	20 y

## Kommunikation/ Protokoll

<b>Produktfunktion Bus-Kommunikation</b>	Nein
<b>Protokoll wird unterstützt</b>	
• AS-Interface-Protokoll	Ja
<b>Produktfunktion Steuerstromschnittstelle mit IO-Link</b>	Nein

## Approbationen/ Zertifikate

allgemeine Produktzulassung	Konformitätserklärung	Prüfbescheinigungen	Marine / Schiffbau
--------------------------------	-----------------------	---------------------	--------------------



[Sonstige](#)

[spezielle Prüfbescheinigungen](#)



Marine / Schiffbau	Sonstige
--------------------	----------



[Bestätigungen](#)

## Railway

[Schwingen / Schocken](#)

## Weitere Informationen

**Information- and Downloadcenter (Kataloge, Broschüren,...)**

<https://www.siemens.de/ic10>

**Industry Mall (Online-Bestellsystem)**

<https://mall.industry.siemens.com/mall/de/de/Catalog/product?mlfb=3RA2423-8XH32-1BB4>

**CAX-Online-Generator**

<http://support.automation.siemens.com/WW/CAXorder/default.aspx?lang=de&mlfb=3RA2423-8XH32-1BB4>

**Service&Support (Handbücher, Betriebsanleitungen, Zertifikate, Kennlinien, FAQs,...)**

<https://support.industry.siemens.com/cs/ww/de/ps/3RA2423-8XH32-1BB4>

**Bilddatenbank (Produktfotos, 2D-Maßzeichnungen, 3D-Modelle, Geräteschaltpläne, EPLAN Makros, ...)**

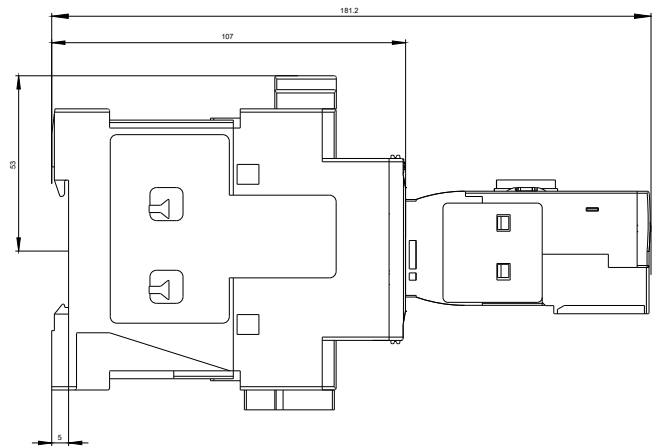
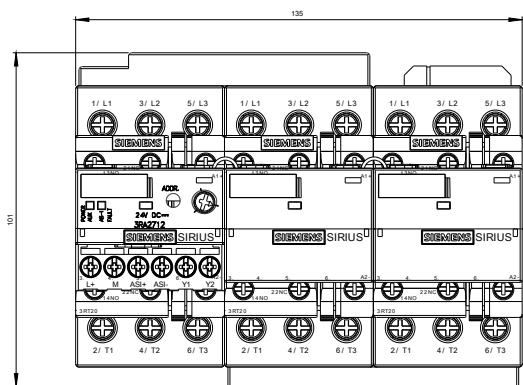
[http://www.automation.siemens.com/bilddb/cax\\_de.aspx?mlfb=3RA2423-8XH32-1BB4&lang=de](http://www.automation.siemens.com/bilddb/cax_de.aspx?mlfb=3RA2423-8XH32-1BB4&lang=de)

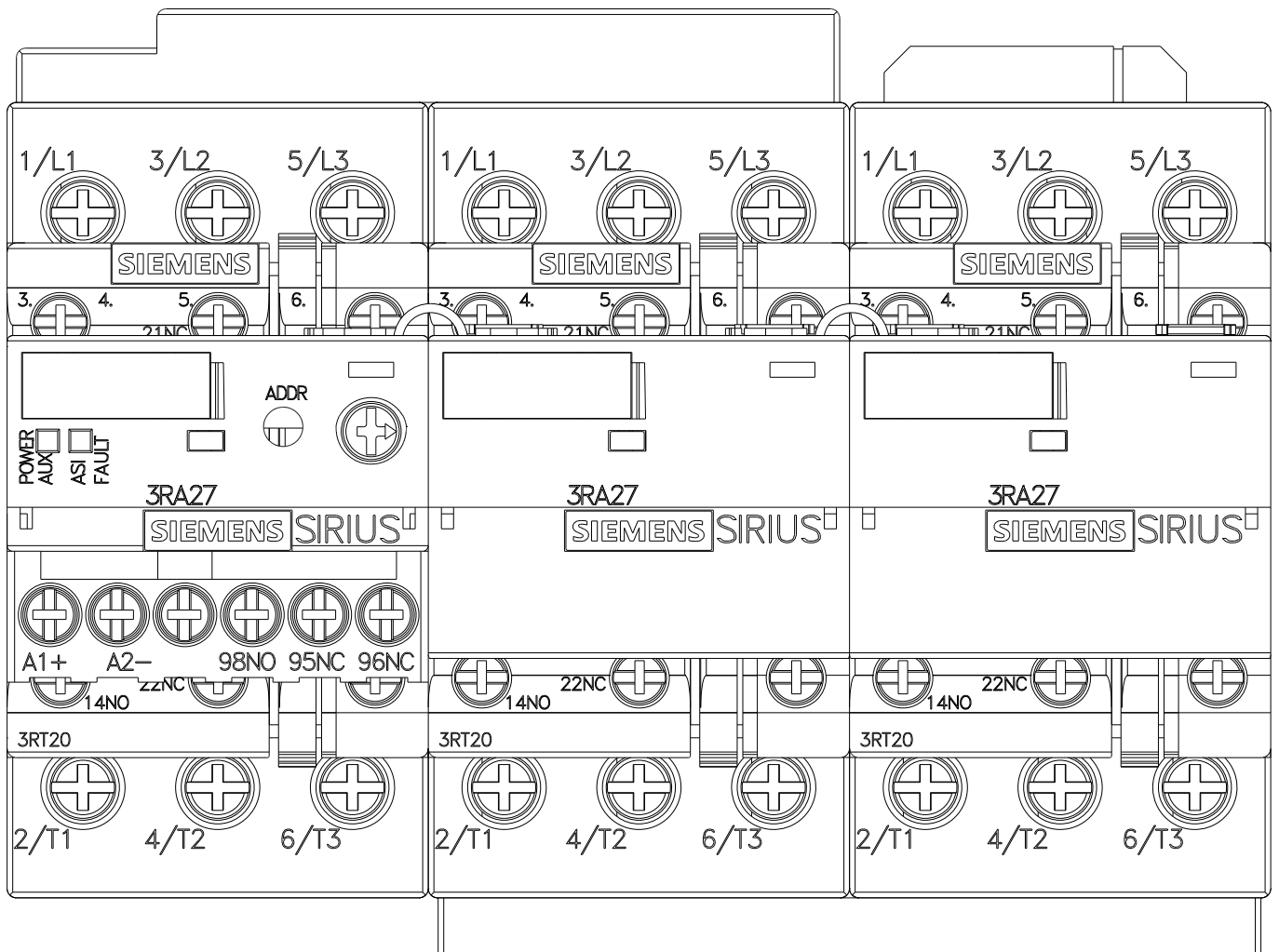
**Kennlinien: Auslöseverhalten, I<sup>2</sup>t, Durchlassstrom**

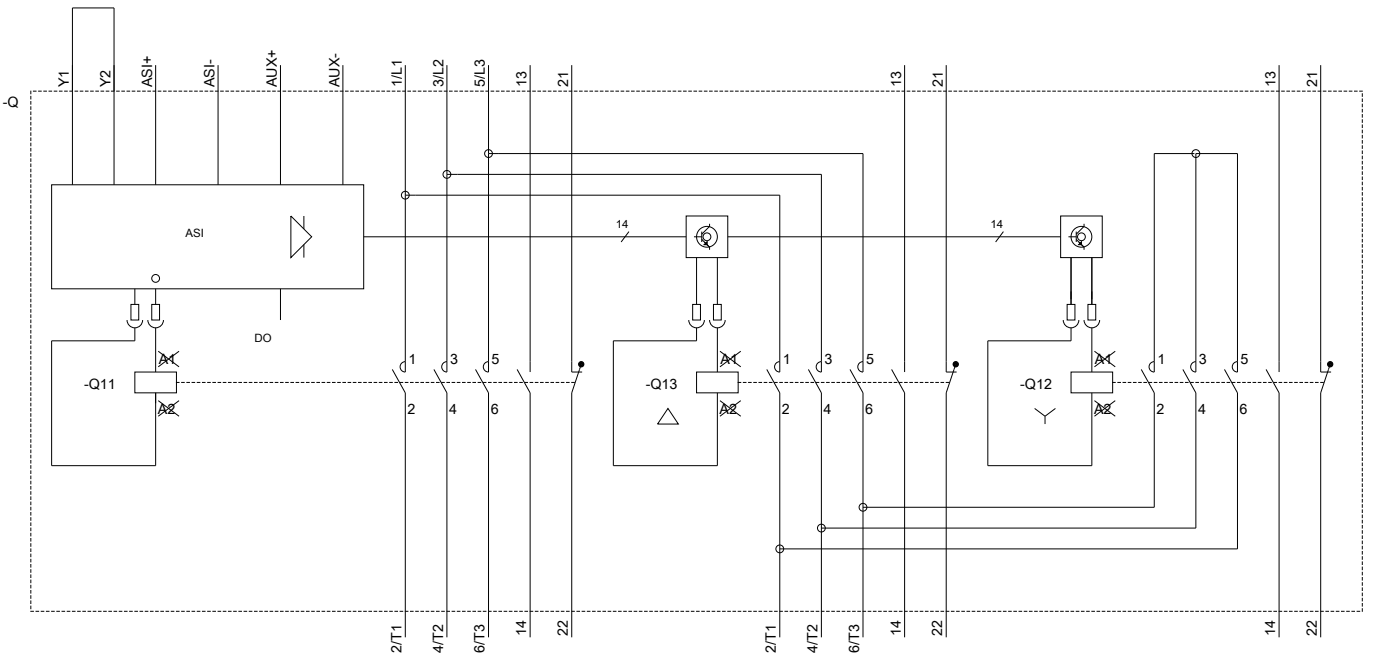
<https://support.industry.siemens.com/cs/ww/de/ps/3RA2423-8XH32-1BB4/char>

**Weitere Kennlinien (z. B. Elektrische Lebensdauer, Schalthäufigkeit)**

<http://www.automation.siemens.com/bilddb/index.aspx?view=Search&mlfb=3RA2423-8XH32-1BB4&objecttype=14&gridview=view1>







letzte Änderung:

13.08.2020